



EL 50F

ФАСАДНАЯ СИСТЕМА ПРОФИЛЕЙ
FACCIATA
CURTAIN WALL

По лицензии GASTALDELLO SISTEMI S.p.A.



МАЙ 2014 / MAGGIO 2014 / MAY 2014



Содержание.

I - Техническое описание:

- Возможности системы.....	2.02
- Описание системы.....	2.03
- Углы пирамид.....	2.05
- Общие замечания.....	2.07

II - Профили:

- Перечень (номенклатура) профилей.....	3.01
- Стойки.....	3.16
- Полустойки.....	3.24
- Стойки с переменным углом (poligonale).....	3.25
- Ригели.....	3.26
- Поворотные ригели (90 гр.).....	3.31
- Поворотные стойки (90 гр.).....	3.32
- Ригели переменного угла.....	3.33
- Специальные стойки.....	3.34
- Сухари для стоек (тип А).....	3.35
- Сухари для стоек (тип В).....	3.38
- Профили подпятника стойки.....	3.43
- Профили крепления стойки к перекрытиям.....	3.44
- Сухари угловых решений стойки.....	3.45
- Сухари крепления ригеля.....	3.46
- Суппорты стеклопакета.....	3.47
- Дистанционные профили.....	3.50
- Прижимные планки.....	3.51
- Декоративные крышки.....	3.52
- Прижимные планки (декоративные).....	3.54
- Декоративные крышки (переменный угол).....	3.55
- Профили поворота конструкции.....	3.57
- Дистанционеры.....	3.59
- Дополнительные профили.....	3.61

III - Аксессуары и уплотнители:

- Перечень (номенклатура) аксессуаров.....	4.01
- Уплотнители.....	4.08
- Термовставки (термомосты).....	4.10
- Аксессуары.....	4.12

IV - Типовые сечения:

- Прямые фасады.....	5.01
- Фасады с поворотом стойки.....	5.06
- Поворот ригеля.....	5.18
- Фасад с использованием специальных профилей.....	5.21
- Структурные и полуструктурные фасады.....	5.34

V - Расчеты типовых конструкций:

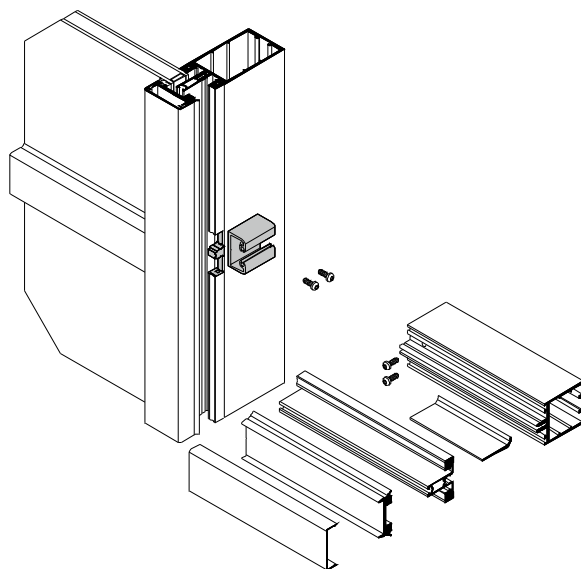
- Подбор уплотнителей, суппортов, термомостов и саморезов в зависимости от толщины заполнителя.....6.01
- Подбор уплотнителей, суппортов, термомостов и саморезов
структурного фасада в зависимости от толщины заполнителя..... 6.08
- Расчет размеров стеклопакетов структурного (полуструктурного) фасада.....6.13
- Расчет основных компонентов фасадов.....6.16

VI - Механическая обработка:

- Соединения ригеля (тип А).....7.02
- Соединения ригеля (тип В) 7.07
- Соединения ригеля (переменный угол).....7.22
- Соединения стойки (переменный угол).....7.26
- Дренажные отверстия.....7.28
- Устройства централизованного отвода влаги (капельники).....7.31
- Дополнительная изоляция.....7.33
- Установка промежуточных стоек.....7.35
- Установка суппортов стеклопакетов.....7.40
- Сборка структурного (полуструктурного) фасада.....7.43
- Крепление фасада.....7.45

Техническое описание.

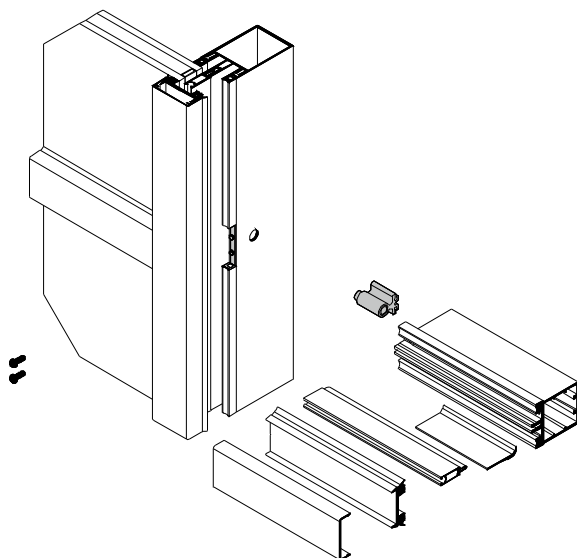
Возможности системы EL50FF



A

EL50F - ТИП А

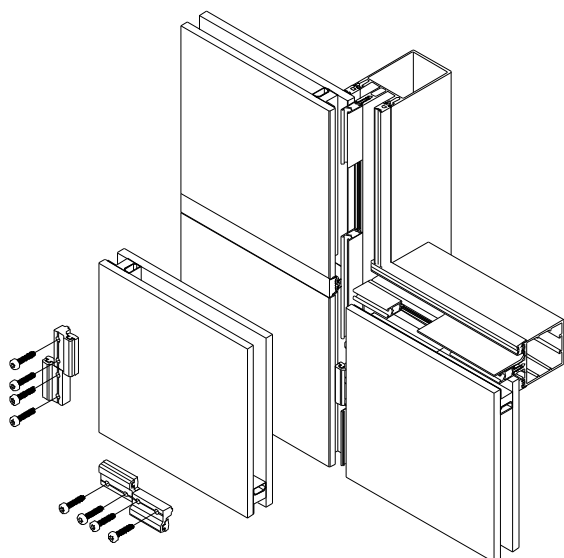
Стойка и ригель изготавливаются из одинаковых профилей (запил ригеля под углом 90 гр)



B

EL50F - ТИП В

Стойка и ригель изготавливаются из различных профилей (накладной ригель)



EL50F - структурное остекление

Описание системы

Возможности применения: система EL50F разработана для изготовления вертикальных, наклонных непрерывных фасадов и зенитных фонарей. Система позволяет изготавливать конструкции с внутренними и наружными углами равными 90° , а также с другим широким диапазоном различных углов при использовании профилей с изменяемыми углами сечений.

В качестве заполнителя пролетов могут быть использованы стекла, стеклопакеты и сэндвич-панели различной толщины и конструкции, а также встраиваемые в фасад окна и дери различных систем, предлагаемых NEWTEC и EuroLine.

Во избежание появления видимых дефектов в виде выпуклостей в местах стыковки элементов фасада, наружные вертикальные декоративные крышки стоек имеют на 5 мм большую высоту по сравнению с горизонтальными крышками ригелей.

Конструкция фасада может иметь традиционный стиль - с видимыми металло-конструкциями или со скрытыми элементами конструкции (структурное остекление); Имеющийся широкий диапазон сечений профилей позволяет находить наиболее оптимальные конструктивные решения с учетом ветровых нагрузок и размеров фасадов;

Входящие в систему профили позволяют изготавливать конструкции в двух вариантах: ТИП А - позволяет использовать в качестве стоек профили ригелей, что позволяет максимально оптимизировать применяемый профиль;

ТИП В - в качестве стоек и ригелей используются различные профили (врезной ригель), что позволяет использовать весь диапазон конструктивных решений NEWTEC и EuroLine. Для компенсации отклонений размеров конструкции здания при монтаже к стенам и междуэтажным перекрытиям используются кронштейны, регулируемые в трех направлениях.

Установка конструктивных элементов и панелей производится с наружной стороны. Шов при структурном остеклении равен 20 мм

Терморазрыв: низкая теплопроводность специальных профилей-вкладышей (термомостов), расположенных между внутренними профилями и наружной прижимной планкой, препятствует теплопередаче.

Для повышения сопротивления теплопередаче, существует возможность установки дополнительного изоблока.

Воздухо- и водопроницаемость: все соединения должны быть выполнены аккуратно в соответствии с указаниями в каталоге с целью исключения скопления воды внутри конструкций, особенно в местах соединения стоек и ригелей.

В горизонтально расположенных прижимных планках и декоративных крышках должны быть сделаны пазы для обеспечения вентиляции панелей из стекла и для отвода скопившейся воды наружу.

Места соединений уплотнителей должны быть также герметизированы.

Тепловые деформации: для обеспечения возможности движения конструктивных элементов фасада при их тепловой деформации должны быть соблюдены все соответствующие допуски, указанные в каталоге, при их изготовлении и резке. В частности, специальные вставки должны быть смонтированы в местах расширения соединения стоек.

Фурнитура: имеется полная гамма оригинальных установочных и крепежных деталей, обеспечивающих возможность осуществлять установку и монтаж в соответствии с примерами конструкций, приведенных в настоящем каталоге.

Применяемые материалы:

Профили - алюминиевый сплав 6060 ГОСТ 4784-97

Уплотнители - EPDM

Термовставки - Poliamide, PVC

Обработка поверхности: все профили должны быть защищены, а их поверхности должны быть анодированы или окрашены порошковыми эмалями.

- Анодирование с получением требуемого цвета должно проводиться по полному циклу, включающему очистку, обезжиривание и химическую полировку.

Толщина оксидированного слоя должна быть гарантированно равна 15 мкм (класс 15 мкм UNI 4522-66), за исключением анодирования по отдельным заказам.

- Порошковое покрытие с получением цвета по шкале RAL должно иметь на видимой стороне профилей толщину минимум 60 мкм и должно быть

осуществлено по полному циклу, включающему:

- очистка в щелочном растворе при температуре 50°C

- двойная промывка

- обработка в кислотном растворе для раскисления

- промывка деминерализованной водой

- сушка

- электростатическая окраска полиэфирным порошком с последующей полимеризацией при заданной температуре (160 - 180°C).

- Декорирование, полученное методом сублимации (краска-пленка), имитирующие различные варианты по шкале DecoRal

Для обеспечения гарантированной стойкости покрытия должны быть проведены проверки обеспечения следующего:

- температура отжига должна быть одинаковой для всех сечений

- контроль адгезии

Параметры: конструктор, определяя максимальные вертикальные размеры непрерывного фасада, должен принять во внимание не только размеры, момент инерции сечений алюминиевых профилей, но и метеорологические, особенности и высотные характеристики в месте установки конструкции.

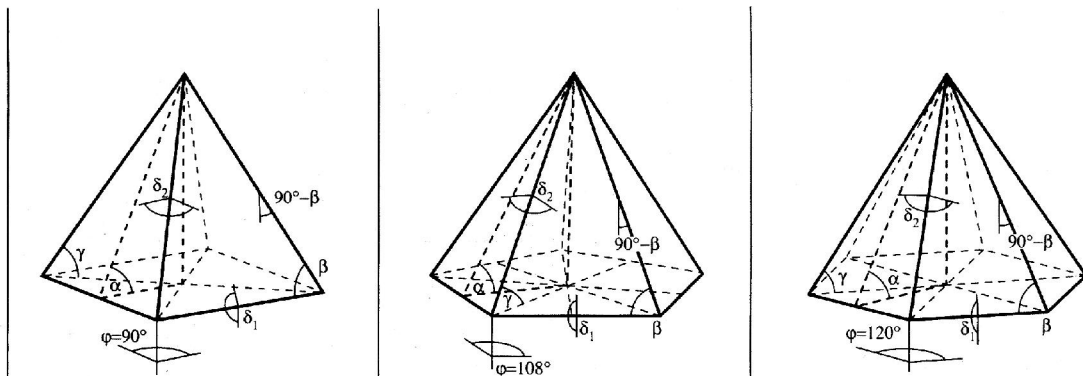
Углы пирамид

В нижеприведенных эскизах показаны углы конструкций, определяемые в зависимости от числа плоских граней пирамид

4 грани

5 граней

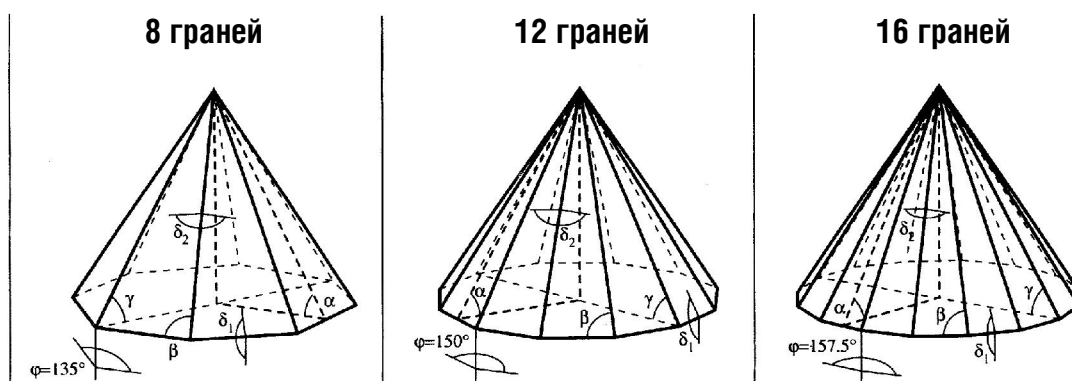
6 граней



$\angle\alpha$	$\angle\beta$	$\angle\gamma$	$\angle\delta_1$	$\angle\delta_2$	$\angle\beta$	$\angle\gamma$	$\angle\delta_1$	$\angle\delta_2$	$\angle\beta$	$\angle\gamma$	$\angle\delta_1$	$\angle\delta_2$
10°	45.44	7.11	100.00	165.89	54.42	8.12	100.00	168.28	60.38	8.68	100.00	170.04
11	45.53	7.83	101.00	164.49	54.50	8.94	101.00	167.12	60.46	9.56	101.00	169.05
12	45.63	8.55	102.00	163.09	54.60	9.76	102.00	165.96	60.55	10.43	102.00	168.07
13	45.74	9.27	103.00	161.69	54.70	10.58	103.00	164.80	60.64	11.31	103.00	167.08
14	45.86	10.00	104.00	160.30	54.82	11.40	104.00	163.65	60.74	12.18	104.00	166.11
15°	45.99	10.73	105.00	158.91	54.94	12.23	105.00	162.50	60.85	13.06	105.00	165.13
16	46.13	11.46	106.00	157.52	55.07	13.06	106.00	161.35	60.97	13.95	106.00	164.16
17	46.28	12.20	107.00	156.14	55.21	13.89	107.00	160.21	61.10	14.83	107.00	163.19
18	46.44	12.94	108.00	154.76	55.36	14.73	108.00	159.07	61.23	15.72	108.00	162.22
19	46.60	13.68	109.00	153.38	55.51	15.57	109.00	157.94	61.37	16.60	109.00	161.26
20°	46.78	14.43	110.00	152.01	55.68	16.41	110.00	156.81	61.52	17.50	110.00	160.31
21	46.97	15.19	111.00	150.64	55.85	17.25	111.00	155.68	61.68	18.39	111.00	159.36
22	47.16	15.94	112.00	149.28	56.03	18.10	112.00	154.56	61.84	19.28	112.00	158.41
23	47.37	16.71	113.00	147.92	56.23	18.95	113.00	153.45	62.01	20.18	113.00	157.47
24	47.59	17.48	114.00	146.57	56.43	19.81	114.00	152.34	62.19	21.09	114.00	156.53
25°	47.81	18.25	115.00	145.22	56.64	20.67	115.00	151.23	62.38	21.99	115.00	155.60
26	48.05	19.03	116.00	143.88	56.85	21.53	116.00	150.14	62.57	22.90	116.00	154.68
27	48.30	19.81	117.00	142.55	57.08	22.40	117.00	149.05	62.78	23.81	117.00	153.76
28	48.56	20.61	118.00	141.22	57.32	23.28	118.00	147.96	62.99	24.72	118.00	152.85
29	48.83	21.40	119.00	139.90	57.57	24.15	119.00	146.89	63.21	25.64	119.00	151.94
30°	49.11	22.21	120.00	138.59	57.82	25.04	120.00	145.82	63.43	26.57	120.00	151.05
31	49.40	23.02	121.00	137.29	58.09	25.92	121.00	144.76	63.67	27.49	121.00	150.15
32	49.70	23.84	122.00	135.99	58.36	26.82	122.00	143.70	63.91	28.42	122.00	149.27
33	50.01	24.66	123.00	134.70	58.64	27.72	123.00	142.66	64.16	29.35	123.00	148.40
34	50.34	25.50	124.00	133.42	58.94	28.62	124.00	141.62	64.42	30.29	124.00	147.53
35°	50.68	26.34	125.00	132.15	59.24	29.53	125.00	140.59	64.69	31.23	125.00	146.67
36	51.03	27.19	126.00	130.88	59.55	30.45	126.00	139.58	64.96	32.18	126.00	145.82
37	51.39	28.05	127.00	129.63	59.88	31.37	127.00	138.57	65.25	33.13	127.00	144.98
38	51.76	28.92	128.00	128.39	60.21	32.30	128.00	137.57	65.54	34.08	128.00	144.14
39	52.15	29.80	129.00	127.15	60.55	33.23	129.00	136.58	65.83	35.04	129.00	143.32
40°	52.55	30.68	130.00	125.93	60.90	34.17	130.00	135.60	66.14	36.01	130.00	142.51
41	52.96	31.58	131.00	124.72	61.26	35.12	131.00	134.64	66.46	36.97	131.00	141.70
42	53.38	32.48	132.00	123.52	61.63	36.07	132.00	133.68	66.78	37.95	132.00	140.91
43	53.82	33.40	133.00	122.34	62.02	37.03	133.00	132.74	67.11	38.92	133.00	140.12
44	54.27	34.33	134.00	121.16	62.41	38.00	134.00	131.80	67.45	39.91	134.00	139.35
45°	54.74	35.26	135.00	120.00	62.81	38.97	135.00	130.88	67.79	40.89	135.00	138.59
46	55.21	36.21	136.00	118.85	63.22	39.95	136.00	129.98	68.15	41.89	136.00	137.84
47	55.71	37.17	137.00	117.72	63.64	40.94	137.00	129.08	68.51	42.88	137.00	137.10
48	56.21	38.14	138.00	116.60	64.07	41.94	138.00	128.20	68.88	43.89	138.00	136.37
49	56.73	39.13	139.00	115.49	64.51	42.94	139.00	127.33	69.25	44.89	139.00	135.66
50°	57.27	40.12	140.00	114.40	64.97	43.95	140.00	126.48	69.64	45.90	140.00	134.96
51	57.82	41.13	141.00	113.33	65.43	44.97	141.00	125.64	70.03	46.92	141.00	134.27
52	58.38	42.15	142.00	112.27	65.90	46.00	142.00	124.82	70.43	47.94	142.00	133.59
53	58.96	43.18	143.00	111.23	66.38	47.03	143.00	124.01	70.84	48.97	143.00	132.93
54	59.55	44.22	144.00	110.21	66.88	48.07	144.00	123.21	71.25	50.01	144.00	132.28
55°	60.16	45.28	145.00	109.21	67.38	49.12	145.00	122.44	71.68	51.04	145.00	131.64
56	60.79	46.35	146.00	108.22	67.89	50.18	146.00	121.67	72.11	52.09	146.00	131.02
57	61.43	47.44	147.00	107.26	68.41	51.25	147.00	120.93	72.54	53.13	147.00	130.41
58	62.08	48.53	148.00	106.31	68.94	52.32	148.00	120.20	72.99	54.19	148.00	129.82
59	62.75	49.64	149.00	105.38	69.48	53.40	149.00	119.49	73.44	55.25	149.00	129.24
60°	63.43	50.77	150.00	104.48	70.04	54.49	150.00	118.80	73.90	56.31	150.00	128.68

Углы пирамид

В нижеприведенных эскизах показаны углы конструкций, определяемые в зависимости от числа плоских граней пирамид



$\angle\alpha$	8 граней				12 граней				16 граней			
	$\angle\beta$	$\angle\gamma$	$\angle\delta_1$	$\angle\delta_2$	$\angle\beta$	$\angle\gamma$	$\angle\delta_1$	$\angle\delta_2$	$\angle\beta$	$\angle\gamma$	$\angle\delta_1$	$\angle\delta_2$
10°	67.81	9.25	100.00	172.38	75.22	9.67	100.00	174.85	78.92	9.81	100.00	176.12
11	67.87	10.18	101.00	171.63	75.26	10.63	101.00	174.34	78.95	10.79	101.00	175.73
12	67.94	11.11	102.00	170.87	75.31	11.60	102.00	173.83	78.99	11.78	102.00	175.35
13	68.02	12.04	103.00	170.12	75.37	12.57	103.00	173.32	79.03	12.76	103.00	174.97
14	68.10	12.97	104.00	169.38	75.43	13.54	104.00	172.82	79.08	13.74	104.00	174.59
15°	68.19	13.90	105.00	168.63	75.49	14.51	105.00	172.32	79.12	14.72	105.00	174.21
16	68.29	14.84	106.00	167.89	75.56	15.48	106.00	171.82	79.18	15.71	106.00	173.84
17	68.39	15.77	107.00	167.15	75.63	16.45	107.00	171.32	79.23	16.69	107.00	173.46
18	68.50	16.71	108.00	166.42	75.70	17.42	108.00	170.83	79.29	17.68	108.00	173.09
19	68.61	17.65	109.00	165.69	75.78	18.40	109.00	170.33	79.35	18.66	109.00	172.72
20°	68.73	18.59	110.00	164.96	75.87	19.37	110.00	169.84	79.41	19.65	110.00	172.35
21	68.86	19.53	111.00	164.24	75.96	20.34	111.00	169.36	79.48	20.63	111.00	171.98
22	68.99	20.47	112.00	163.52	76.05	21.32	112.00	168.87	79.55	21.62	112.00	171.62
23	69.13	21.41	113.00	162.80	76.14	22.29	113.00	168.39	79.62	22.60	113.00	171.26
24	69.27	22.36	114.00	162.09	76.25	23.27	114.00	167.91	79.70	23.59	114.00	170.90
25°	69.42	23.31	115.00	161.39	76.35	24.25	115.00	167.44	79.78	24.58	115.00	170.54
26	69.58	24.26	116.00	160.69	76.46	25.23	116.00	166.97	79.86	25.56	116.00	170.19
27	69.74	25.21	117.00	159.99	76.57	26.20	117.00	166.50	79.95	26.55	117.00	169.84
28	69.91	26.16	118.00	159.30	76.69	27.18	118.00	166.04	80.04	27.54	118.00	169.49
29	70.09	27.12	119.00	158.62	76.81	28.17	119.00	165.58	80.13	28.53	119.00	169.15
30°	70.27	28.08	120.00	157.94	76.94	29.15	120.00	165.13	80.23	29.52	120.00	168.80
31	70.45	29.04	121.00	157.27	77.06	30.13	121.00	164.68	80.32	30.51	121.00	168.47
32	70.65	30.00	122.00	156.60	77.20	31.11	122.00	164.23	80.43	31.50	122.00	168.13
33	70.84	30.96	123.00	155.94	77.33	32.10	123.00	163.79	80.53	32.49	123.00	167.80
34	71.05	31.93	124.00	155.29	77.48	33.09	124.00	163.36	80.64	33.49	124.00	167.47
35°	71.26	32.90	125.00	154.64	77.62	34.07	125.00	162.93	80.75	34.48	125.00	167.15
36	71.47	33.87	126.00	154.00	77.77	35.06	126.00	162.50	80.86	35.47	126.00	166.83
37	71.70	34.85	127.00	153.37	77.92	36.05	127.00	162.08	80.97	36.47	127.00	166.52
38	71.92	35.82	128.00	152.75	78.08	37.04	128.00	161.66	81.09	37.46	128.00	166.20
39	72.16	36.80	129.00	152.13	78.24	38.03	129.00	161.25	81.21	38.46	129.00	165.90
40°	72.40	37.78	130.00	151.52	78.40	39.03	130.00	160.85	81.34	39.45	130.00	165.59
41	72.64	38.77	131.00	150.92	78.57	40.02	131.00	160.45	81.46	40.45	131.00	165.29
42	72.89	39.76	132.00	150.33	78.74	41.01	132.00	160.05	81.59	41.45	132.00	165.00
43	73.15	40.75	133.00	149.74	78.91	42.01	133.00	159.67	81.72	42.45	133.00	164.71
44	73.41	41.74	134.00	149.17	79.09	43.01	134.00	159.29	81.86	43.44	134.00	164.42
45°	73.68	42.73	135.00	148.60	79.27	44.01	135.00	158.91	81.99	44.44	135.00	164.14
46	73.95	43.73	136.00	148.04	79.46	45.01	136.00	158.54	82.13	45.44	136.00	163.87
47	74.23	44.73	137.00	147.49	79.64	46.01	137.00	158.18	82.27	46.45	137.00	163.59
48	74.51	45.74	138.00	146.96	79.84	47.01	138.00	157.82	82.42	47.45	138.00	163.33
49	74.80	46.74	139.00	146.43	80.03	48.01	139.00	157.47	82.57	48.45	139.00	163.07
50°	75.09	47.75	140.00	145.91	80.23	49.02	140.00	157.13	82.71	49.45	140.00	162.81
51	75.39	48.77	141.00	145.40	80.43	50.03	141.00	156.79	82.86	50.46	141.00	162.56
52	75.69	49.78	142.00	144.90	80.63	51.03	142.00	156.46	83.02	51.46	142.00	162.31
53	76.00	50.80	143.00	144.41	80.84	52.04	143.00	156.14	83.17	52.46	143.00	162.07
54	76.32	51.82	144.00	143.93	81.05	53.05	144.00	155.83	83.33	53.47	144.00	161.84
55°	76.64	52.84	145.00	143.46	81.26	54.06	145.00	155.52	83.49	54.48	145.00	161.61
56	76.96	53.87	146.00	143.01	81.48	55.07	146.00	155.22	83.65	55.48	146.00	161.38
57	77.29	54.90	147.00	142.56	81.70	56.09	147.00	154.93	83.82	56.49	147.00	161.17
58	77.62	55.93	148.00	142.13	81.92	57.10	148.00	154.64	83.98	57.50	148.00	160.95
59	77.96	56.96	149.00	141.70	82.14	58.12	149.00	154.36	84.15	58.51	149.00	160.75
60°	78.30	58.00	150.00	141.29	82.37	59.13	150.00	154.10	84.32	59.52	150.00	160.55

Общие замечания

Размеры: приведенные в каталоге размеры являются теоретическими и могут изменяться в пределах допусков на износ инструмента при экструдировании . Их изменение, характерное для всех алюминиевых профилей, может повлиять, хотя и незначительно, на размеры профилей при их резке и на общие размеры фасадов. Нанесение краски также увеличивает толщину профиля, приводит к изменению размеров и уменьшает посадочные места для установки уплотнений и аксессуаров.

Размеры отрезаемых профилей: теоретические размеры отрезаемых профилей, приведенные в каталоге, являются точными. В ряде случаев они должны быть округлены в соответствии с точностью и характеристиками цехового оборудования.

Конструкция изделий если вы впервые приступаете к работе или начинаете выполнять большой объем работ, мы рекомендуем изготовить образец с реальными размерами для испытаний собранной конструкции и механических свойств аксессуаров.

Использование системы: Компания не несет ответственности за использование системы, не соответствующее требованиям, указанным в каталоге.

Защита конструкций: с целью ограничения коррозии профилей вы должны следовать некоторым важным правилам:

- 1) угловые сухари и соединительные планки должны быть экструдированы из алюминиевого сплава 6060 ГОСТ 4784-97
- 2) применять болты из нержавеющей стали;
- 3) удалять заусенцы с деталей под уплотнения;
- 4) не допускать скопления воды;
- 5) быть внимательными при монтаже конструкций.

Профили с термомостом при окраске должны быть выдержаны в печи при температуре 180 С в течение 20 мин. Во время окраски все профили должны быть подвешены для сохранения первоначальной прямолинейности профилей.

Приведенные в каталоге алюминиевые профили, аксессуары и уплотнения запатентованы. Конструкции, приведенные в каталоге, являются лишь иллюстрациями и не ограничивают EuroLine в развитии системы.

EuroLine сохраняет за собой право в любое время вносить изменения в систему с целью ее усовершенствования.




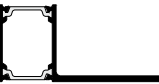



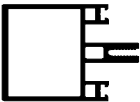
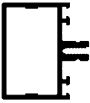

Все представленное в настоящем каталоге является собственностью компании и защищено законом.

Любое воспроизведение каталога, даже частичное, без разрешения компании запрещено.

Система разработана как единый комплекс, включающий алюминиевые профили, уплотнения и аксессуары, в соответствии с технологией изготовления конструкций, приведенной в каталоге, и с учетом законов, инструкций и рекомендаций, действующих в настоящее время в Италии и за границей, и определяющих также предельные размеры конструкций. В связи с этим необходимо использовать только оригинальные алюминиевые профили, аксессуары, уплотнения EuroLine и предложенные в каталоге указания по технологии изготовления конструкций. В случае, если конструкции изготовлены не в соответствии с нашими рекомендациями по использованию системы, или, если в конструкциях использованы, даже частично, другие, отличные от EuroLine детали, гарантии будут аннулированы, и компания заменит лишь те детали, которые изначально оказались некондиционными.

Перечень (номенклатура) профилей.







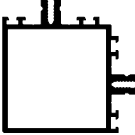

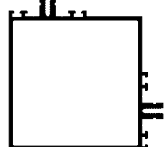

Длина хлыста 6,8 м. (если не указано иное)

Артикул	Эскиз	Статус	Наименование	Жх	Жу	Перим	Норма. упаковки
				см4	см4		мм
151000		3	Дистанционер 24 мм	-	-	240	1
151001		3	Дистанционер 26 мм	-	-	245	1
151002		3	Дистанционер 28 мм	-	-	249	1
151003		3	Дистанционер 30 мм	-	-	253	1
151004		3	Дистанционер 32 мм	-	-	257	1
151005		3	Дистанционер 34 мм	-	-	261	1
251000		3	Ригель бескамерный	4,36	3,57	202,9	1
251001		3	Стойка глубиной 55 мм	33,54	18,84	345,5	1
251002		1	Ригель глубиной 35 мм	8,95	12,26	260,9	1
251003		1	Стойка глубиной 70 мм	69,35	23,92	375,5	1

Длина хлыста 6,8 м. (если не указано иное)

Артикул	Эскиз	Статус	Наименование	Jx	Jy	Перим	Норма. упаковки
				см4	см4	мм	шт/упак
251004		1	Ригель глубиной 45 мм	15,84	14,93	280,9	1
251005		1	Стойка глубиной 85 мм	111,05	27,78	405,5	1
251006		1	Ригель глубиной 60 мм	30,61	18,39	310,9	1
251007		1	Стойка глубиной 110 мм	178,42	32,33	455,5	1
251008		1	Ригель глубиной 75 мм	66,54	23,62	340,9	1
251009		1	Стойка глубиной 125 мм	283,4	37,32	485,5	1
251010		1	Ригель глубиной 90 мм	101,19	27,08	370,9	1
251011		1	Стойка глубиной 150 мм	431,38	43,08	535,5	1
251012		1	Ригель глубиной 115 мм	178,75	33,21	420,9	1
251013		3	Стойка глубиной 180 мм	752,63	61,89	595,5	1

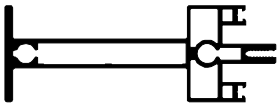
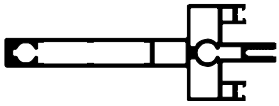
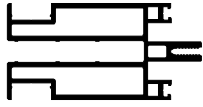




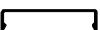


Длина хлыста 6,8 м. (если не указано иное)

Артикул	Эскиз	Статус	Наименование	Жх	Жу	Перим	Норма. упаковки
				см4	см4		
251014		3	Ригель глубиной 130 мм	238,27	36,67	450,9	1
251015		3	Стойка глубиной 200 мм	1054,7 3	69,61	635,5	1
251016		3	Ригель глубиной 155 мм	361,25	42,43	500,9	1
251017		3	Стойка глубиной 225 мм	1398,4	76,92	685,5	1
251018		3	Ригель глубиной 185 мм	597,12	59,06	560,9	1
251019		3	Стойка глубиной 250 мм	1832,6	85,74	735,5	1
251020		3	Ригель поворота на 90 гр. глубиной 60x60 мм	36,06	36,06	423,0	1
251021		3	Стойка с переменным углом глубиной 70 мм	73,68	25,19	468,6	1
251022		3	Ригель поворота на 90 гр. глубиной 90x90 мм	118,38	118,38	543,0	1
251023		3	Стойка с переменным углом глубиной 110 мм	187,82	33,6	548,6	1


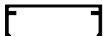
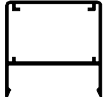


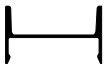




Длина хлыста 6,8 м. (если не указано иное)

Артикул	Эскиз	Статус	Наименование	Jx	Jy	Перим	Норма. упаковки
				см4	см4	мм	шт/упак
251024		3	Ригель переменного угла (ПАПА)	33,03	12,25	386,4	1
251025		3	Стойка с переменным углом глубиной 150 мм	453,24	44,35	628,6	1
251026		3	Ригель переменного угла (МАМА)	30,71	10,63	363,5	1
251027		3	Левая полустойка (тип В) глубиной 125 мм	201,64	14,13	535,4	1
251028		3	Левая полустойка (тип А) глубиной 130 мм	200,93	13,76	375,5	1
251029		3	Правая полустойка (тип В) глубиной 125 мм	117,65	4,75	392,1	1
251030		3	Правая полустойка (тип А) глубиной 130 мм	121,99	4,94	394,1	1
251031		3	Угловая стойка глубиной 85 мм	116,67	116,67	611,8	1
251033		3	Угловая стойка глубиной 70x105 мм	76,55	191,73	632,3	1
251035		3	Стойка накладная	5,87	11,50	357,1	1










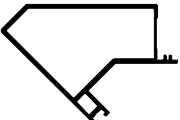
Длина хлыста 6,8 м. (если не указано иное)

Артикул	Эскиз	Статус	Наименование	Жх	Жу	Перим	Норма. упаковки
				см4	см4		мм
251037		3	Стойка-двутавр глубиной 125 мм.	265,6	17,12	551,6	1
251039		3	Стойка-тавр глубиной 125 мм.	189,66	13,14	483,7	1
251041		3	Стойка с коробом	93,97	25,71	588,9	1
251101		1	Прижимная планка стандартная (без отверстий под крепеж)	-	-	147,6	1
251102		3	Прижимная планка стандартная (с отверстиями под крепеж)	-	-	147,6	1
251103		3	Прижимная планка наклонная (без отверстий под крепеж)	-	-	155,6	1
251104		3	Прижимная планка наклонная (с отверстиями под крепеж)	-	-	155,6	1
251105		1	Декоративная крышка высотой 12 мм (скругленная)	-	-	143,8	1
251106		1	Декоративная крышка высотой 15 мм (скругленная)	-	-	154,6	1
251107		3	Декоративная крышка высотой 20 мм (скругленная)	-	-	190,6	1






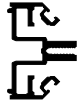




Длина хлыста 6,8 м. (если не указано иное)

Артикул	Эскиз	Статус	Наименование	Jx	Jy	Перим	Норма. упаковки
				см4	см4	мм	шт/упак
251108		3	Декоративная крышка высотой 15 мм (прямая)	-	-	157,0	1
251109		3	Декоративная крышка высотой 20 мм (прямая)	-	-	193,0	1
251110		3	Декоративная крышка высотой 50 мм	-	-	231,7	1
251111		3	Декоративная крышка высотой 100 мм (фигурная)	-	-	324,9	1
251112		3	Декоративная крышка со скосом высотой 15 мм	-	-	158,3	1
251113		3	Декоративная крышка (для установки ламелей)	-	-	212,0	1
251114		3	Декоративная крышка	-	-	214,6	1
251115		3	Декоративная крышка (прижим) (имитация структурного остекления)	-	-	133,5	1
251116		3	Декоративная крышка (прижим) (имитация структурного остекления)	-	-	113,1	1
251117		3	Декоративная крышка (прижим) (имитация структурного остекления)	-	-	183,1	1

Длина хлыста 6,8 м. (если не указано иное)

Артикул	Эскиз	Статус	Наименование	Jx	Jy	Перим	Норма.
				см4	см4		мм
251118		3	Декоративная крышка (прижим) (имитация структурного остекления)	-	-	152,4	1
251119		3	Декоративная крышка с изменяемым углом (15°-20°)	-	-	369,9	1
251120		3	Декоративная крышка с изменяемым углом (20°-25°)	-	-	389,1	1
251121		3	Декоративная крышка с изменяемым углом (30°-35°)	-	-	437,3	1
251122		3	Декоративная крышка с изменяемым углом (40°-45°)	-	-	491,7	1
251123		3	Декоративная крышка с изменяемым односторонним углом (15°-20°)	-	-	286,6	1
251124		3	Декоративная крышка с изменяемым односторонним углом (20°-25°)	-	-	296,2	1
251125		3	Декоративная крышка с изменяемым односторонним углом (40°-45°)	-	-	347,5	1
251126		3	Декоративная крышка с внутренним углом (90°)	2,69	7,67	278,7	1
251127		3	Профиль-вставка с внутренним углом (45°)	19,29	30,39	298,6	1






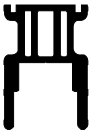




Длина хлыста 6,8 м. (если не указано иное)

Артикул	Эскиз	Статус	Наименование	Jx	Jy	Перим	Норма. упаковки
				см4	см4	мм	шт/упак
251128		3	Заглушка декоративной крышки с изменяемым углом	-	-	105,1	1
251129		3	Дистанционный профиль высотой 6 мм	-	-	54,6	1
251130		3	Дистанционный профиль высотой 12 мм	-	-	95,3	1
251131		3	Дистанционный профиль высотой 18 мм	-	-	119,3	1
251133		3	Декоративная крышка с внутренним односторонним углом 45°.	3,82	8,61	299,4	1
251134		3	Профиль-вставка с изменяемым углом	3,73	9,80	417,4	1
251135		1	Профиль суппорта для стеклопакета (35 мм)	-	-	83,2	1
251136		1	Профиль суппорта для стеклопакета (40 мм)	-	-	93,2	1
251137		3	Профиль суппорта для стеклопакета (45 мм)	-	-	103,2	1
251138		3	Профиль суппорта для стеклопакета (19 мм) (в паз)	-	-	97,9	1

Длина хлыста 6,8 м. (если не указано иное)

Артикул	Эскиз	Статус	Наименование	Jx	Jy	Перим	Норма.
				см4	см4		мм
251139		3	Профиль суппорта для стеклопакета (26 мм) (в паз)	-	-	111,9	1
251140		3	Профиль суппорта для стеклопакета (34 мм) (в паз)	-	-	127,9	1
251141		1	Профиль суппорта для большого стеклопакета (39 мм) (в паз)	-	-	174,5	1
251142		1	Профиль суппорта для большого стеклопакета (47 мм) (в паз)	-	-	189,0	1
251143		3	Профиль крепления фартука	-	-	148,5	1
251144		3	Переходной профиль структурного остекления	-	-	140,7	1
251145		3	Профиль для держателя с/п структурного фасада	-	-	83,9	1
251146		1	Профиль наружного суппорта структурного фасада	-	-	38,9	1
251151		3	Прижимная планка усиленная (без отверстий под крепеж)	-	-	157,5	1
251152		3	Прижимная планка усиленная (с отверстиями под крепеж)	-	-	157,5	1


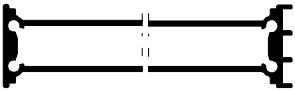
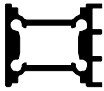
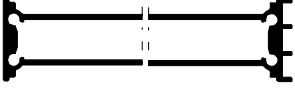

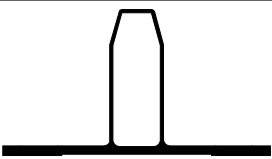




Длина хлыста 6,8 м. (если не указано иное)

Артикул	Эскиз	Статус	Наименование	Jx	Jy	Перим	Норма. упаковки
				см4	см4		мм
251300		3	Профиль сухаря углового решения стойки (узкий)	-	-	497,3	1
251301		3	Профиль сухаря углового решения стойки (широкий)	-	-	515,7	1
251302		3	Профиль сухаря крепления ригеля	-	-	257,9	1
251303		3	Профиль сухаря крепления ригеля (составной)	-	-	333,5	1
251304		3	Профиль ответной части сухаря 521303	-	-	102,1	1
251305		1	Сухарь переменного угла ригеля	-	-	318,4	1
251306		1	Сухарь переменного угла ригеля (круглый)	-	-	269,1	1
251307		1	Профиль сухаря крепления ригеля (квадратный).	-	-	196,0	1
251400		3	Профиль сухаря стойки глубиной 75 мм. (тип А).	32,77	10,56	254,7	1
251401		1	Профиль сухаря стойки глубиной 70 мм (тип В)	19,76	10,18	239,9	1


Длина хлыста 6,8 м. (если не указано иное)

Артикул	Эскиз	Статус	Наименование	Жх	Жу	Перим	Норма. упаковки
				см4	см4		мм
251402		3	Профиль сухаря стойки глубиной 90 мм. (тип А).	58,49	11,67	284,7	1
251403		1	Профиль сухаря стойки глубиной 85 мм (тип В)	38,22	11,04	268,9	1
251404		3	Профиль сухаря стойки глубиной 115 мм. (тип А).	121,68	13,52	334,7	1
251405		1	Профиль сухаря стойки глубиной 110 мм (тип В)	90,60	12,62	321,9	1
251406		3	Профиль сухаря стойки глубиной 130 мм. (тип А).	173,22	14,63	364,7	1
251407		1	Профиль сухаря стойки глубиной 125 мм (тип В)	123,08	13,34	345,9	1
251408		3	Профиль сухаря стойки глубиной 155 мм. (тип А).	284,65	16,47	414,7	1
251409		1	Профиль сухаря стойки глубиной 150 мм (тип В)	210,21	14,83	395,9	1
251410		3	Профиль сухаря стойки глубиной 185 мм. (тип А).	465,49	18,69	474,7	1
251411		3	Профиль сухаря стойки глубиной 180 мм (тип В)	391,64	17,75	449,1	1

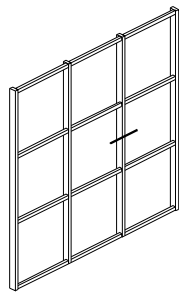
Длина хлыста 6,8 м. (если не указано иное)

Артикул	Эскиз	Статус	Наименование	Jx	Jy	Перим	Норма. упаковки
				см4	см4	мм	шт/упак
251412		3	Профиль сухаря стойки глубиной 45 мм. (тип А).	8,17	8,80	207,1	1
251413		3	Профиль сухаря стойки глубиной 200 мм (тип В)	498,91	19,04	484,1	1
251414		3	Профиль сухаря стойки глубиной 60 мм. (тип А).	21,50	9,91	237,1	1
251415		3	Профиль сухаря стойки глубиной 250 мм (тип В)	701,69	20,89	534,1	1
251417		3	Профиль сухаря стойки глубиной 55 мм (тип В)	8,70	9,40	213,9	1
251419		3	Профиль подпятника стойки (для Типа В)	-	-	664,0	1
285001		3	Профиль опоры кронштейна крепления	-	-	536,9	1
285002		3	Профиль кронштейна крепления	-	-	403,8	1
295006		3	Алюминиевая труба 14x2 мм <small>длина хлыста 6,6 м.</small>	-	-	47,1	1
295007		3	Профиль для рифленой шайбы	-	-	-	1

Длина хлыста 6,8 м. (если не указано иное)

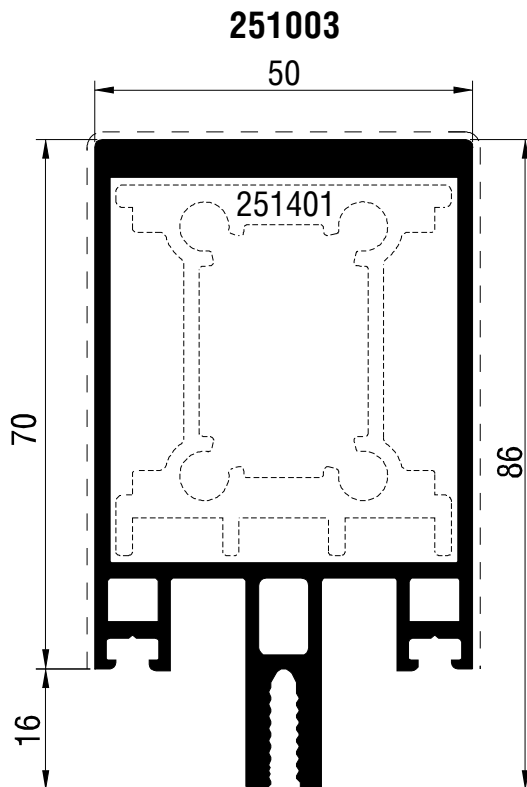
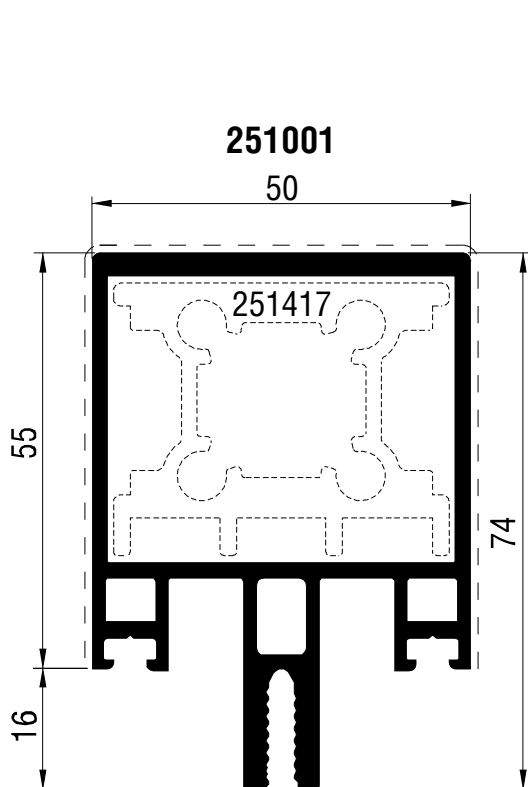
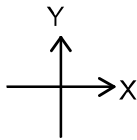
Артикул	Эскиз	Статус	Наименование	Жх	Жу	Перим	Норма. упаковки
				см4	см4		мм
295235		3	Крышка	-	-	69,7	1

Профили.

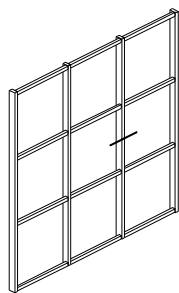


В

Масштаб 1:1

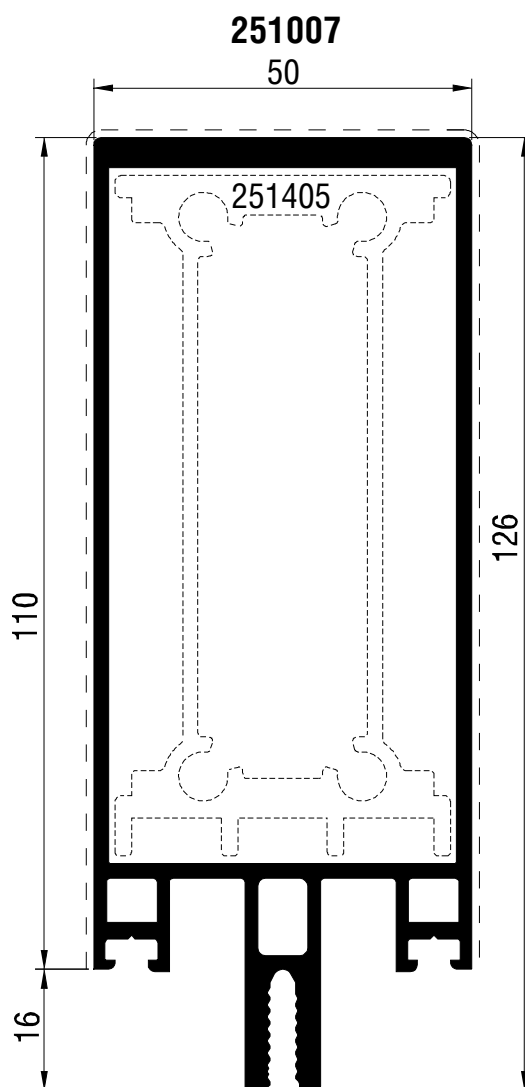
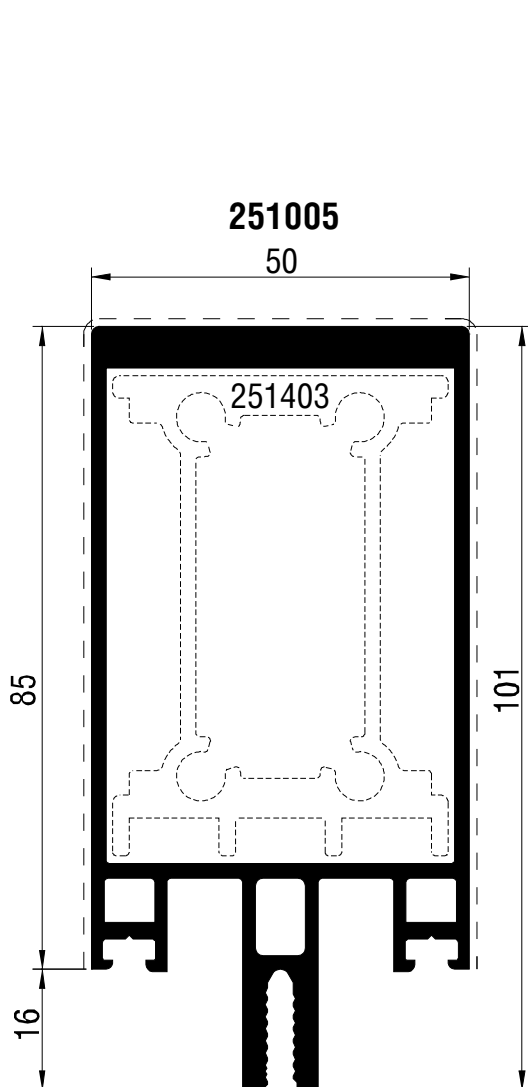
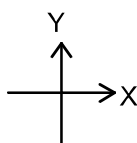


Наименование	Арт	Длина хлыста	Перим. (мм)	Ix (см4)	Iy (см4)
Стойка глубиной 55 мм.	251001	6,8 м	345,5	33,54	18,84
Стойка глубиной 70 мм.	251003	6,8 м	375,5	69,35	23,92

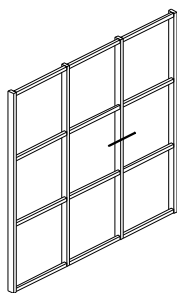


В

Масштаб 1:1

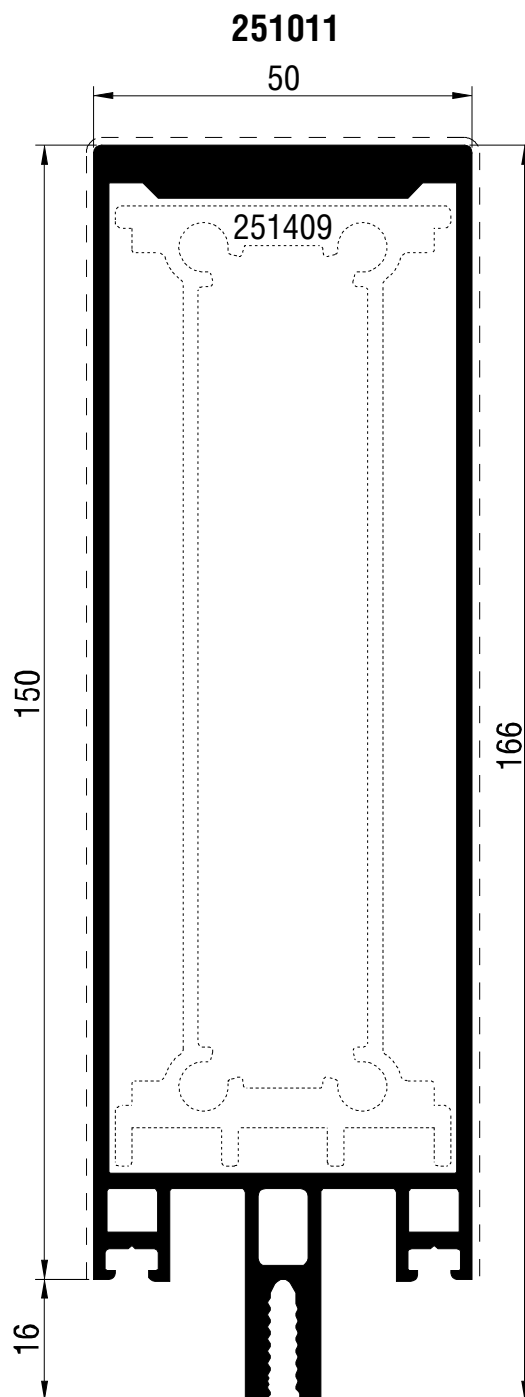
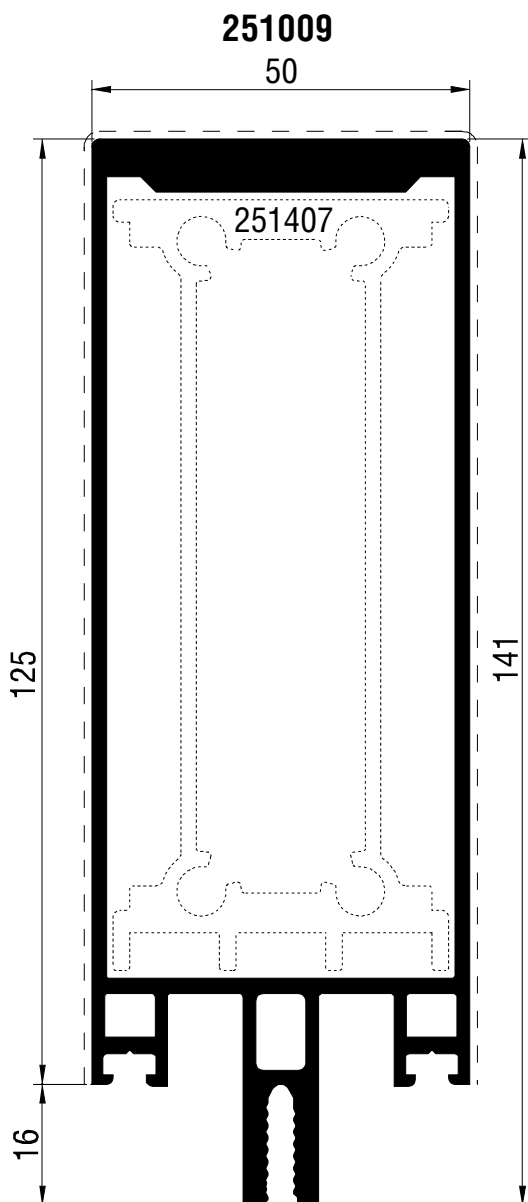
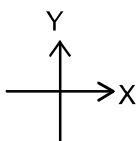


Наименование	Арт.	Длина хлыста	Перим. (мм)	Ix (см ⁴)	Iy (см ⁴)
Стойка глубиной 85 мм.	251005	6,8 м	405,5	111,05	27,78
Стойка глубиной 110 мм.	251007	6,8 м	455,5	178,42	32,33

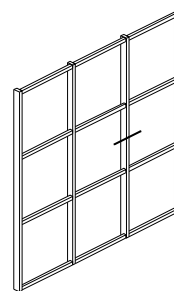
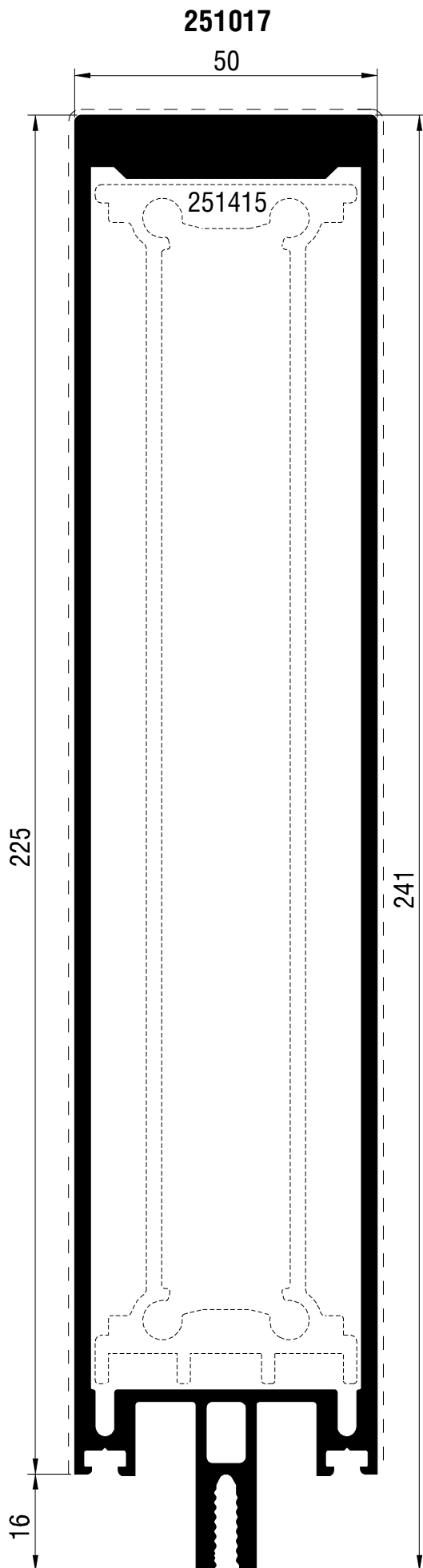


В

Масштаб 1:1

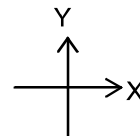


Наименование	Арт	Длина хлыста	Перим. (мм)	Ix (см ⁴)	Iy (см ⁴)
Стойка глубиной 125 мм.	251009	6,8 м	485,5	283,40	37,32
Стойка глубиной 150 мм.	251011	6,8 м	535,5	431,38	43,08

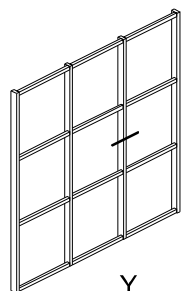


В

Масштаб 1:1

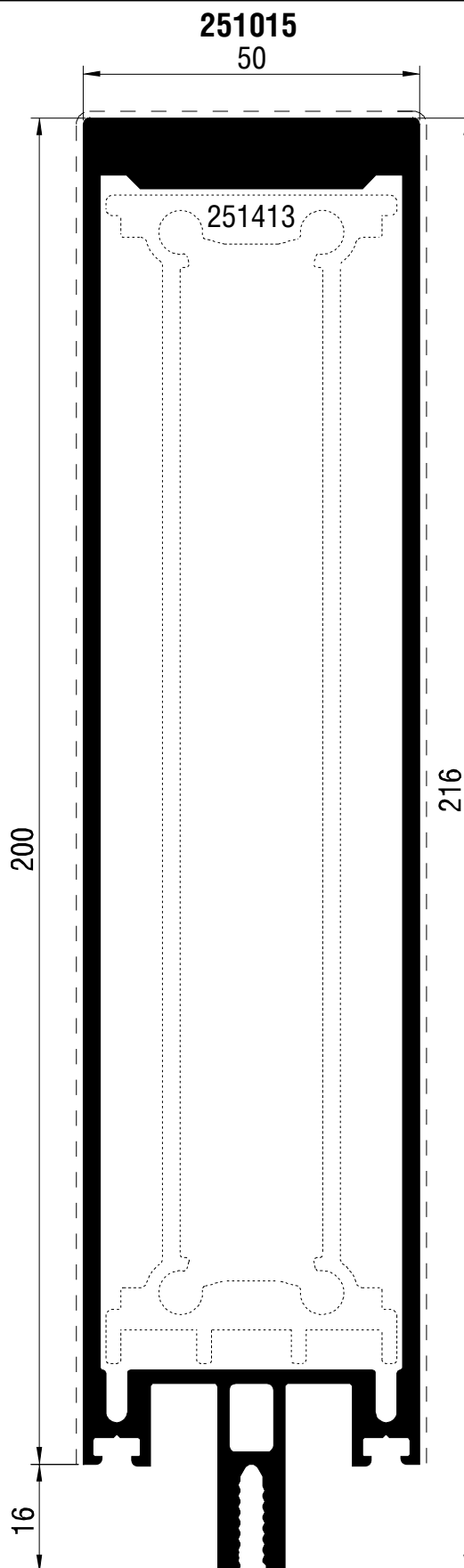
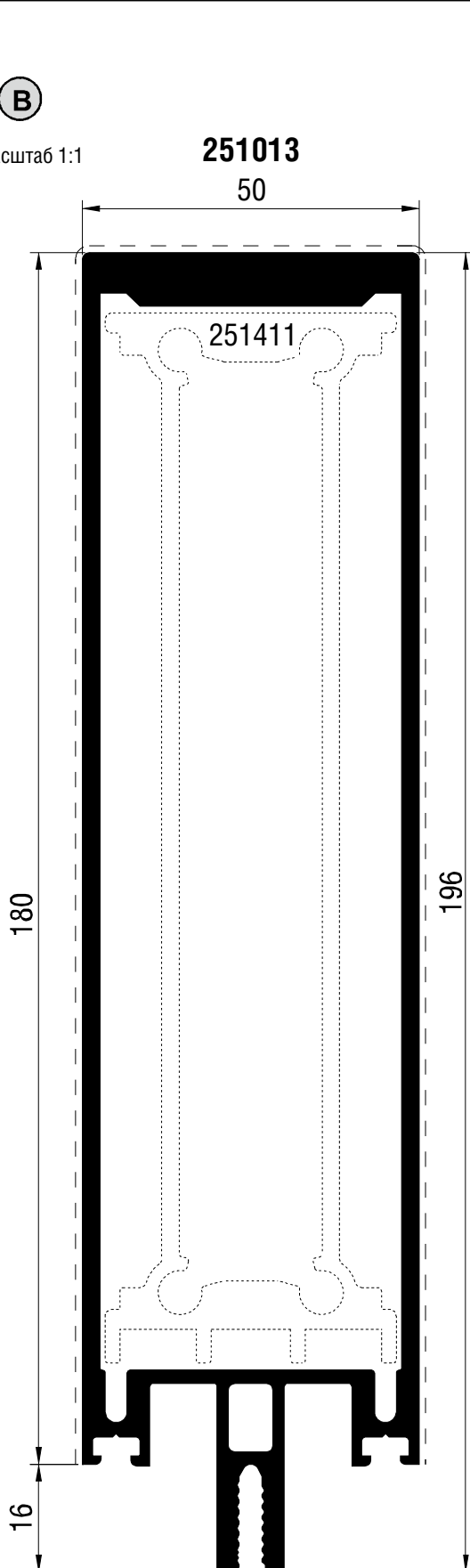
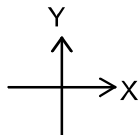


Наименование				
Стойка глубиной 225 мм.				
Арт.	Длина хлыста	Перим. (мм)	Ix (см ⁴)	Iy (см ⁴)
251017	6,8 м	685,5	1398,42	76,92

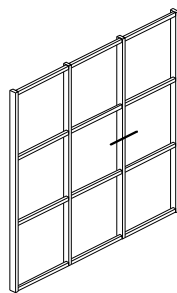


Ⓑ

Масштаб 1:1

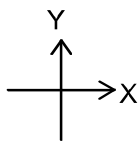


Наименование	Арт	Длина хлыста	Перим. (мм)	Ix (см4)	Iy (см4)
Стойка глубиной 180 мм.	251013	6,8 м	595,5	752,63	61,89
Стойка глубиной 200 мм.	251015	6,8 м	635,5	1054,73	69,61

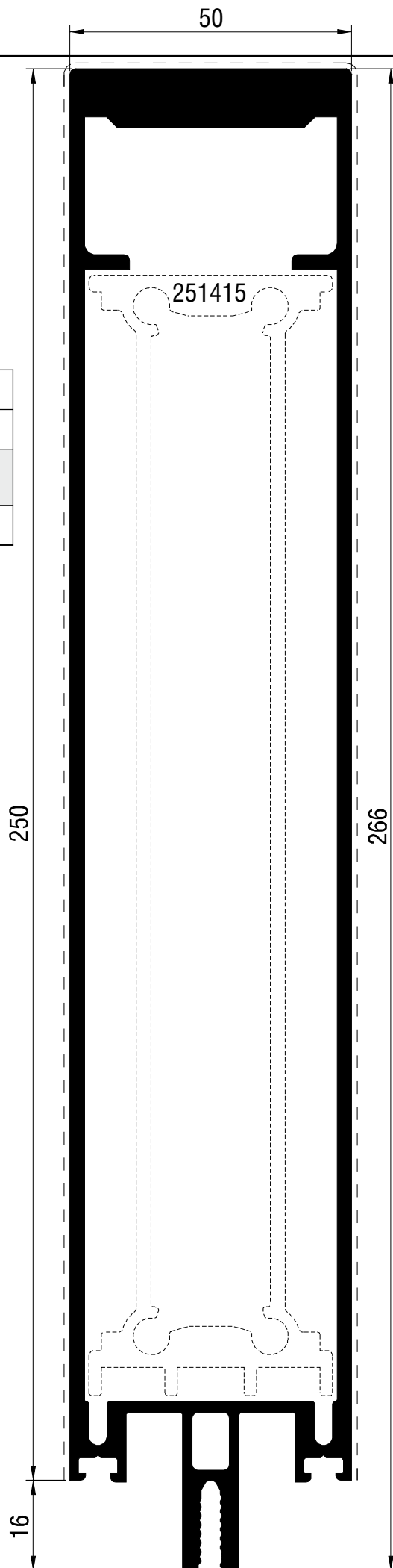


В

Масштаб 1:1



Наименование				
Стойка глубиной 250 мм.				
Арт.	Длина хлыста	Перим. (мм)	Ix (см ⁴)	Iy (см ⁴)
251019	6,8 м	735,5	1832,62	85,74



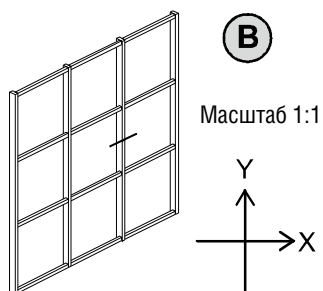
251019

251415

250

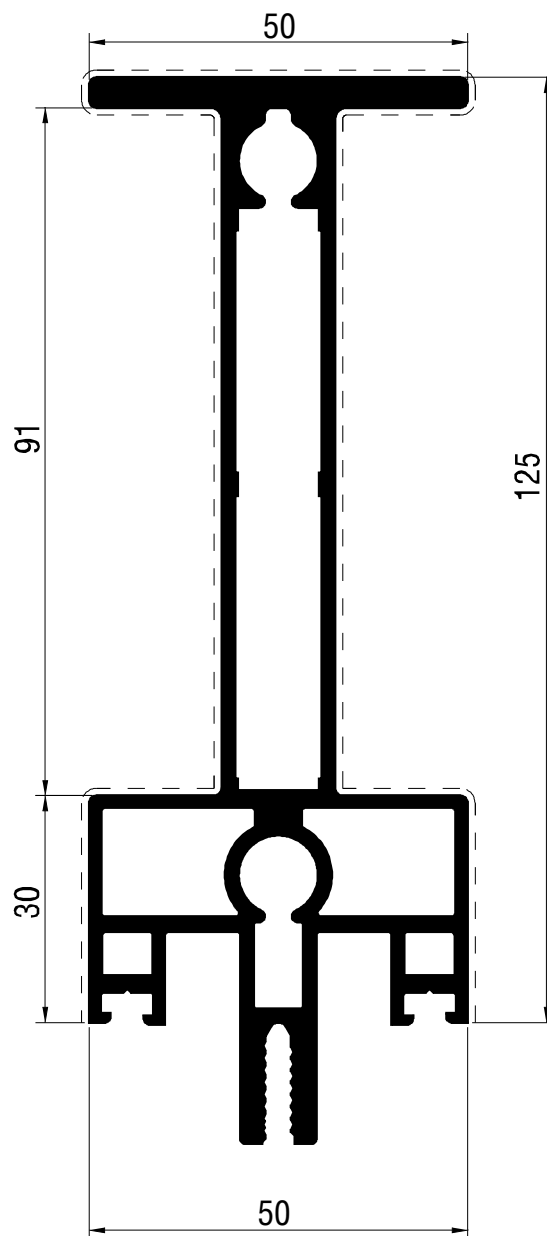
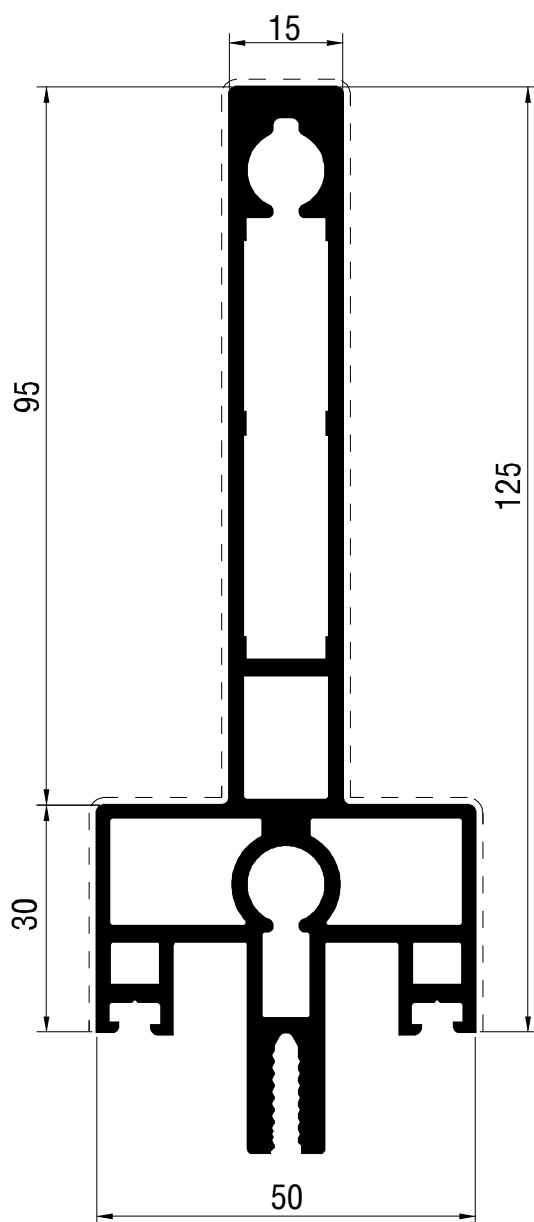
266

16



251039

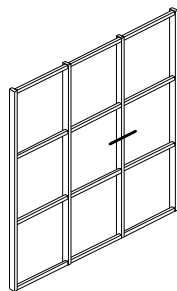
251037



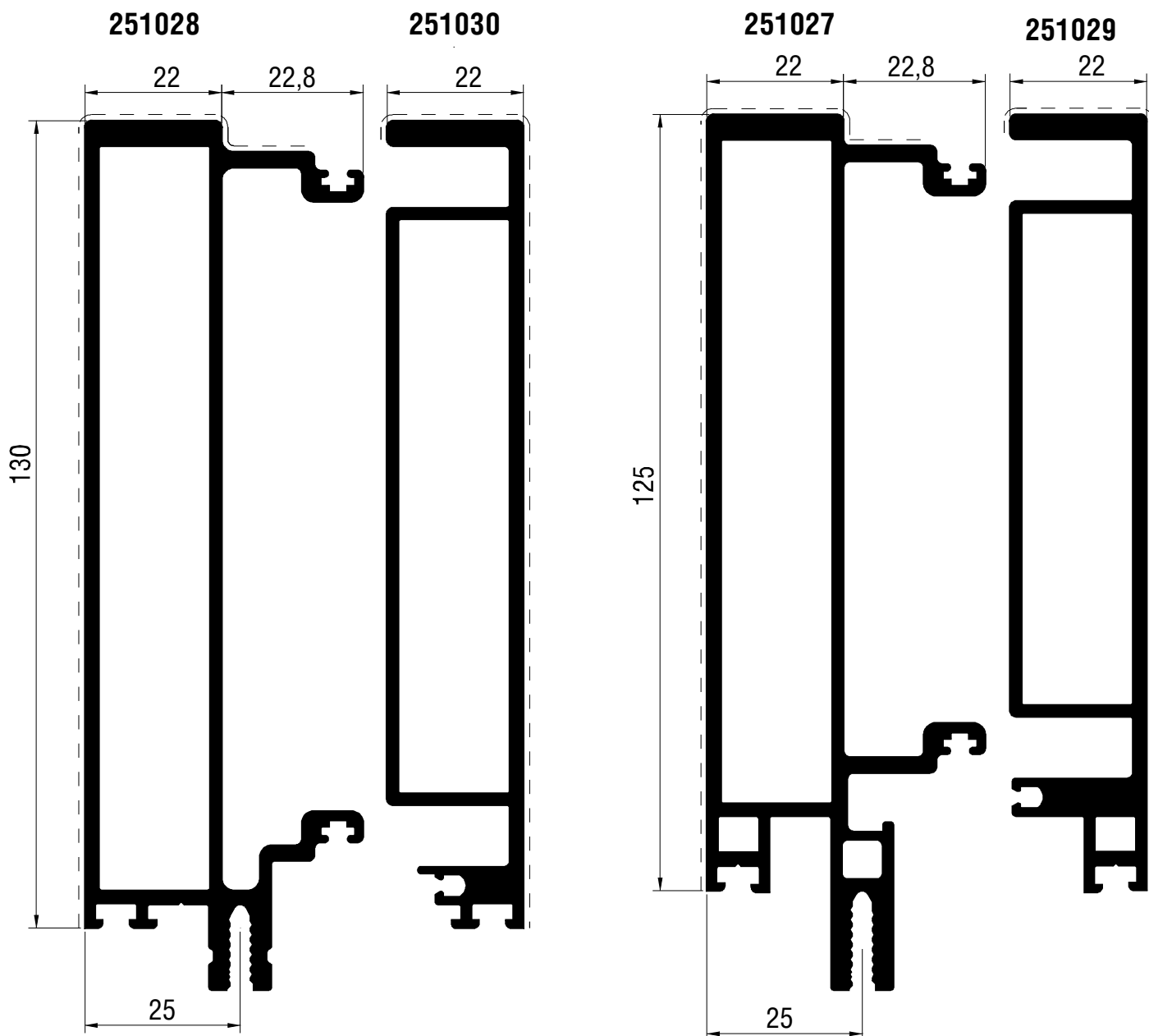
Наименование	Арт	Длина хлыста	Перим. (мм)	Ix (см ⁴)	Iy (см ⁴)
Стойка-тавр глубиной 125 мм.	251039	6,8 м	483,74	189,66	13,14
Стойка - двутавр глубиной 125 мм.	251037	6,8 м	551,6	265,60	17,12

A

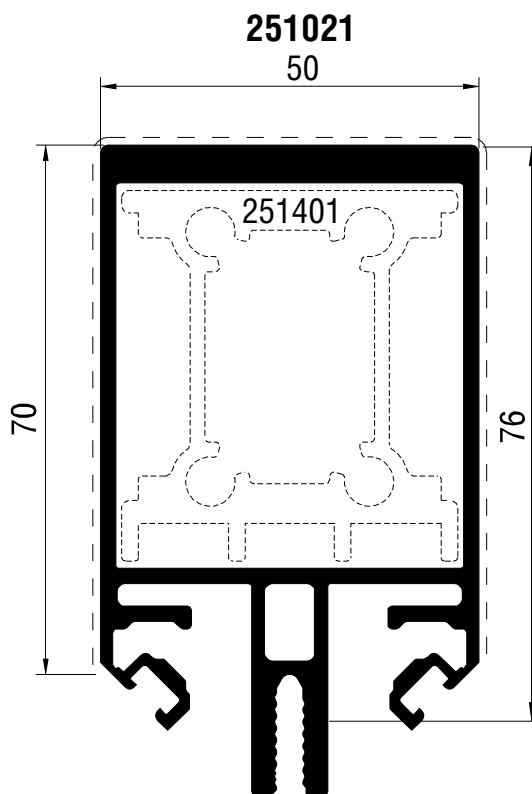
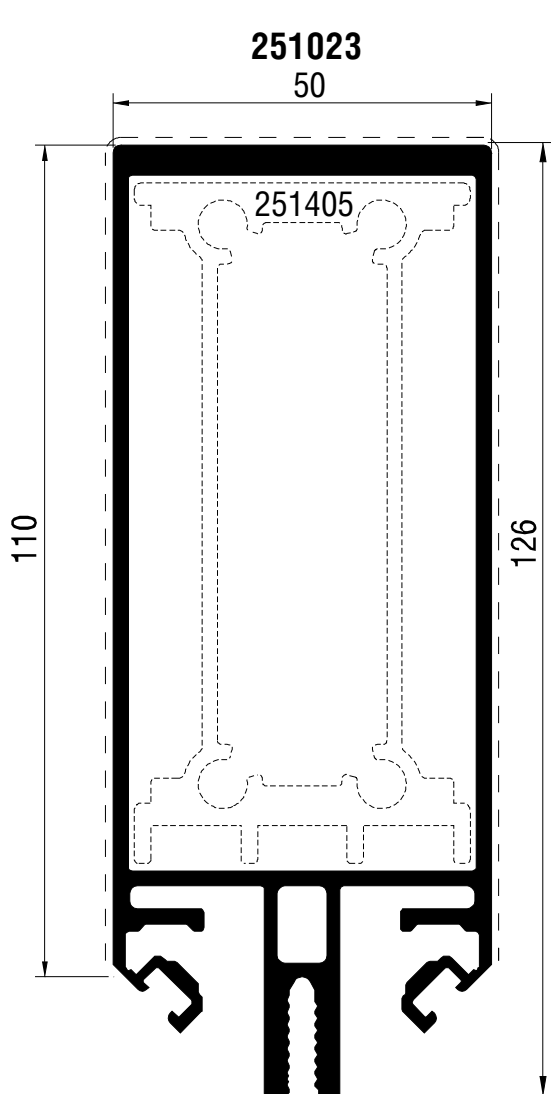
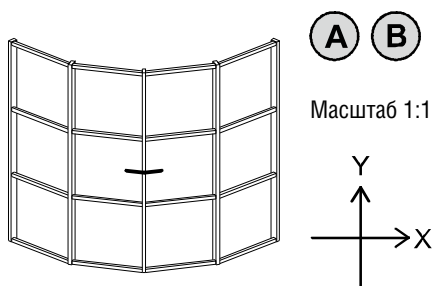
Масштаб 1:1


B

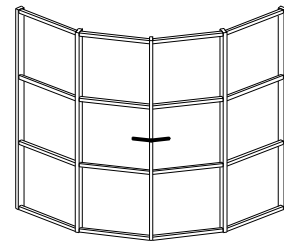
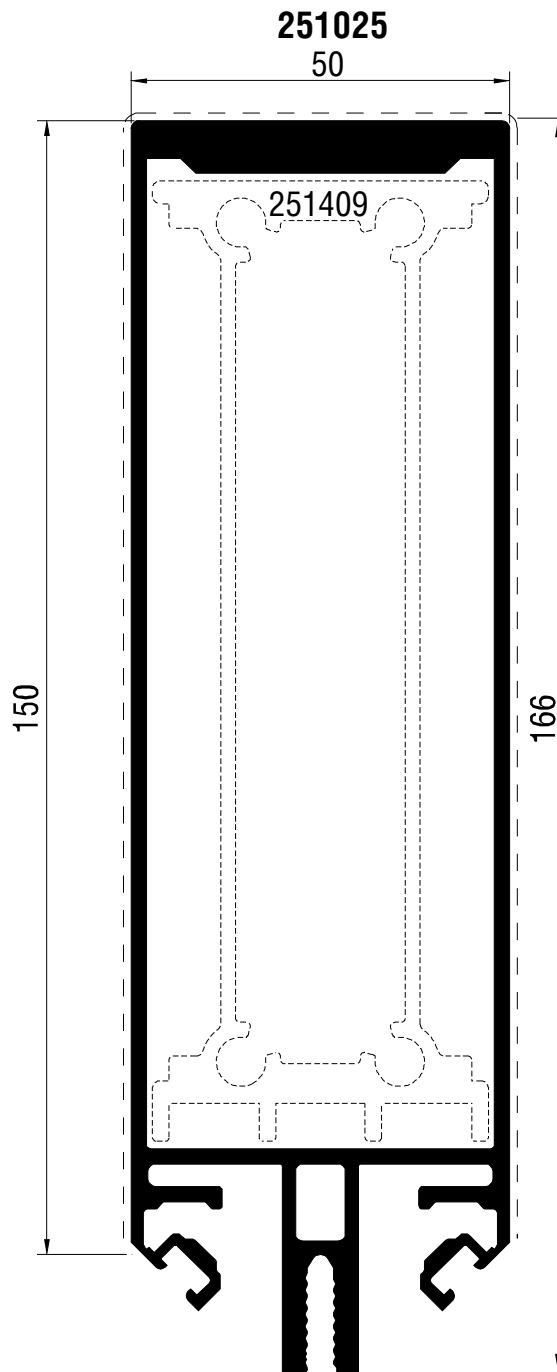
Масштаб 1:1



Наименование	Арт.	Длина хлыста	Перим. (мм)	I _x (см ⁴)	I _y (см ⁴)
Левая полустойка глубиной 130 мм. (тип А)	251028	6,8 м	375,5	200,93	13,76
Правый полуригель глубиной 130 мм. (тип А)	251030	6,8 м	394,1	121,99	4,94
Левая полустойка глубиной 125 мм. (тип В)	251027	6,8 м	535,4	201,64	14,13
Правая полустойка глубиной 125 мм. (тип В)	251029	6,8 м	392,1	117,65	4,75

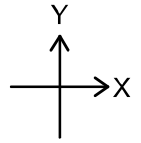


Наименование	Арт	Длина хлыста	Перим. (мм)	I _x (см ⁴)	I _y (см ⁴)
Стойка с переменным углом глубиной 70 мм.	251021	6,8 м	468,6	73,68	25,19
Стойка с переменным углом глубиной 110 мм.	251023	6,8 м	548,6	187,82	33,60

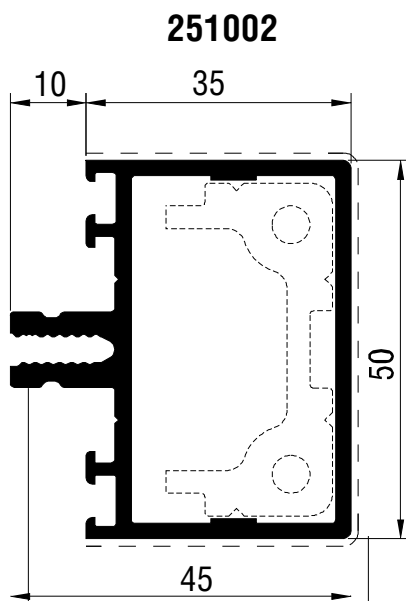
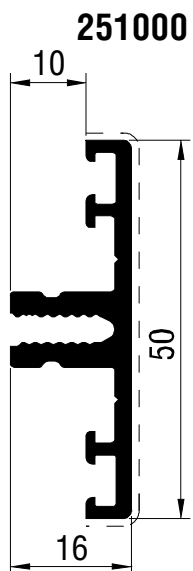
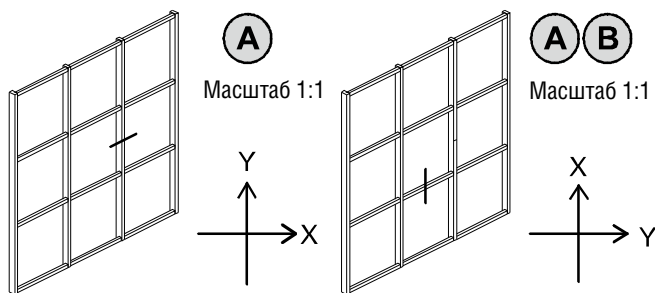


Ⓐ Ⓑ

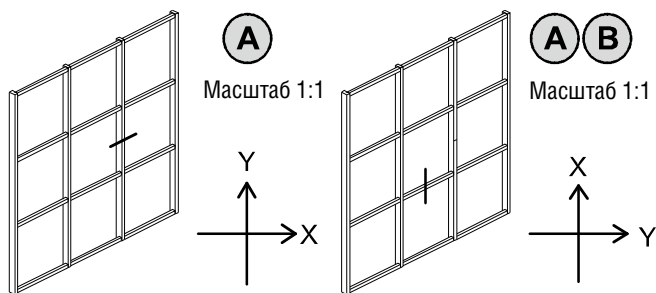
Масштаб 1:1



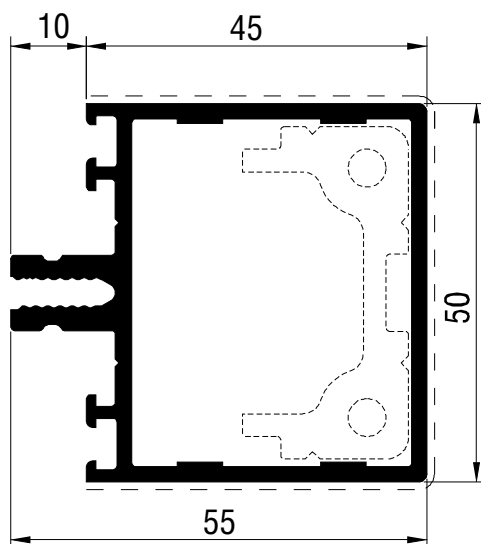
Наименование	Арт.	Длина хлыста	Перим. (мм)	I _x (см ⁴)	I _y (см ⁴)
Стойка с переменным углом глубиной 150 мм.	251025	6,8 м	628,6	453,24	44,35



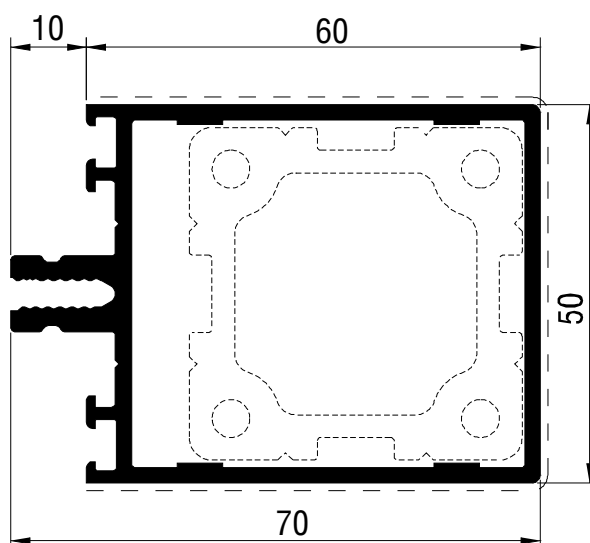
Наименование	Арт	Длина хлыста	Перим. (мм)	I _x (см ⁴)	I _y (см ⁴)
Ригель бескамерный	251000	6,8 м	202,9	4,36	3,57
Ригель глубиной 35 мм.	251002	6,8 м	260,9	12,26	8,95



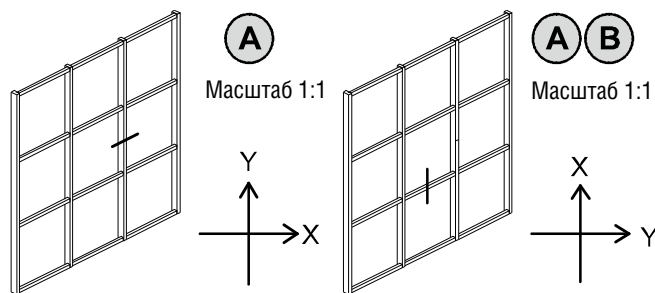
251004



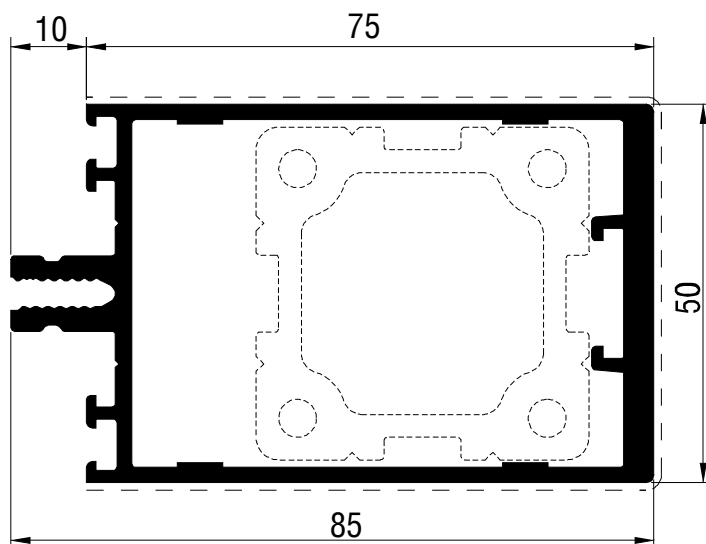
251006



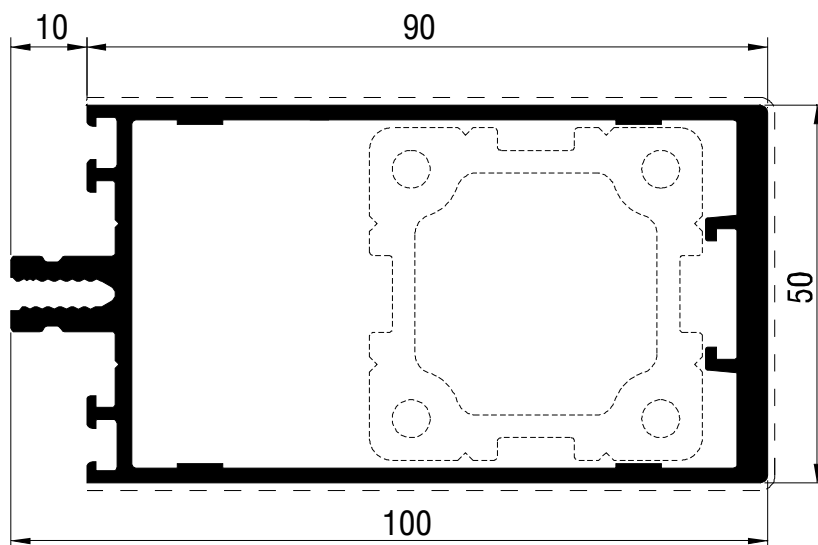
Наименование	Арт	Длина хлыста	Перим. (мм)	Ix (см4)	Iy (см4)
Ригель глубиной 45 мм.	251004	6,8 м	280,9	15,84	14,93
Ригель глубиной 60 мм.	251006	6,8 м	310,9	30,61	18,39



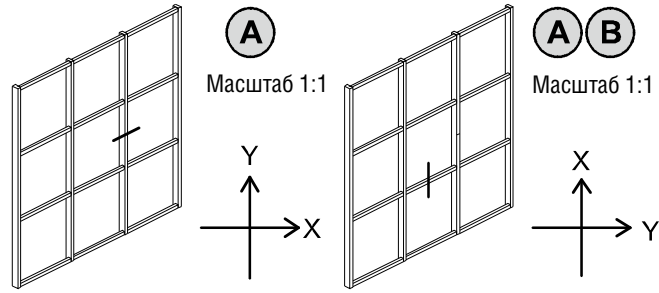
251008



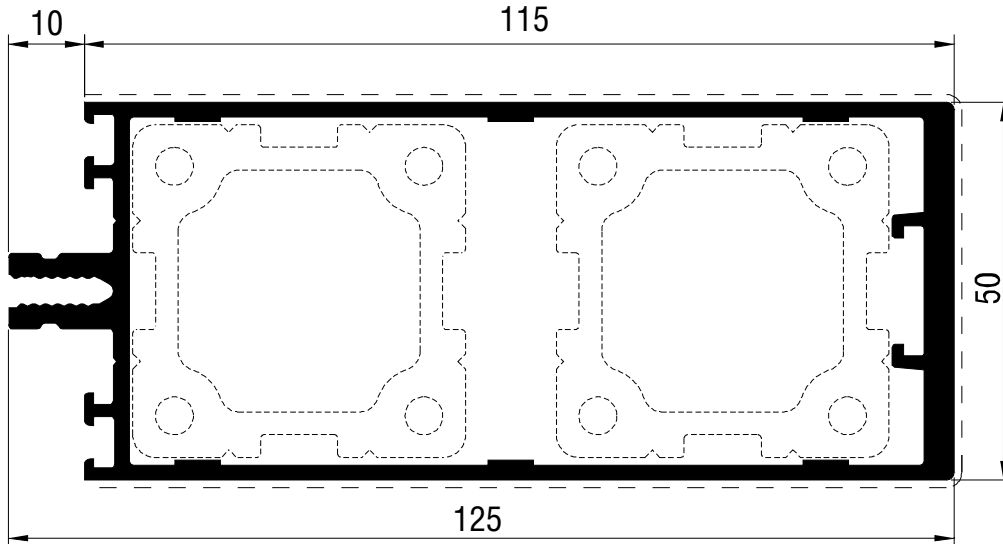
251010



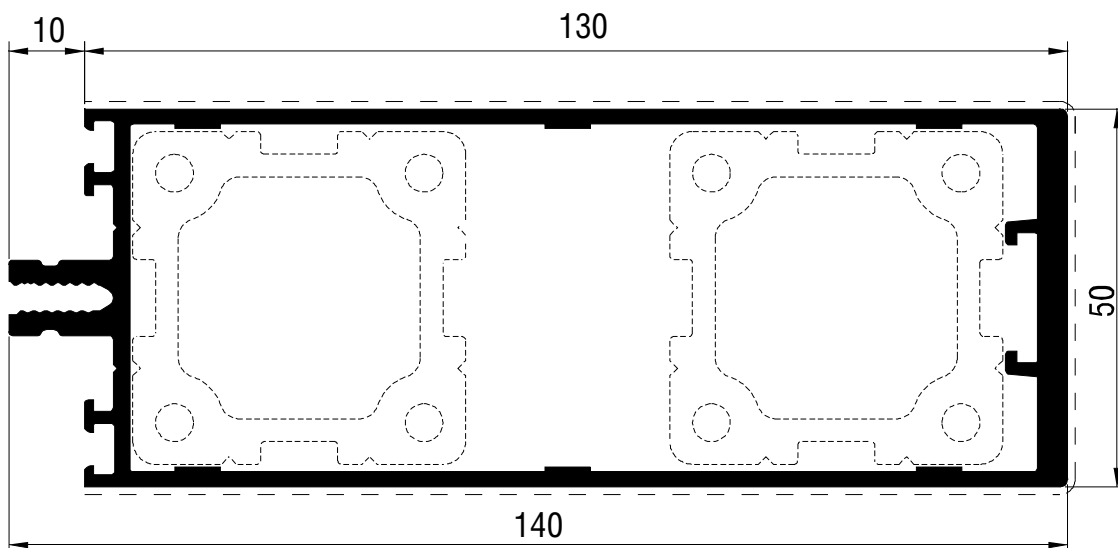
Наименование	Арт	Длина хлыста	Перим. (мм)	Ix (см4)	Iy (см4)
Ригель глубиной 75 мм.	251008	6,8 м	340,9	66,54	23,62
Ригель глубиной 90 мм.	251010	6,8 м	370,9	101,19	27,08



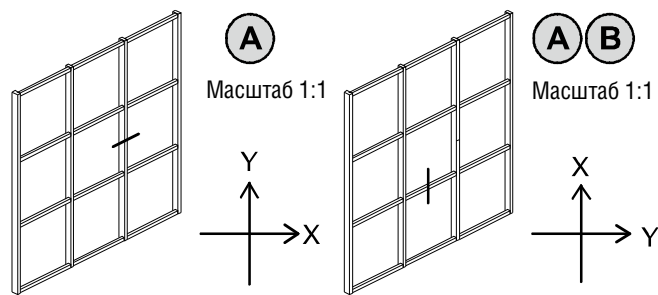
251012



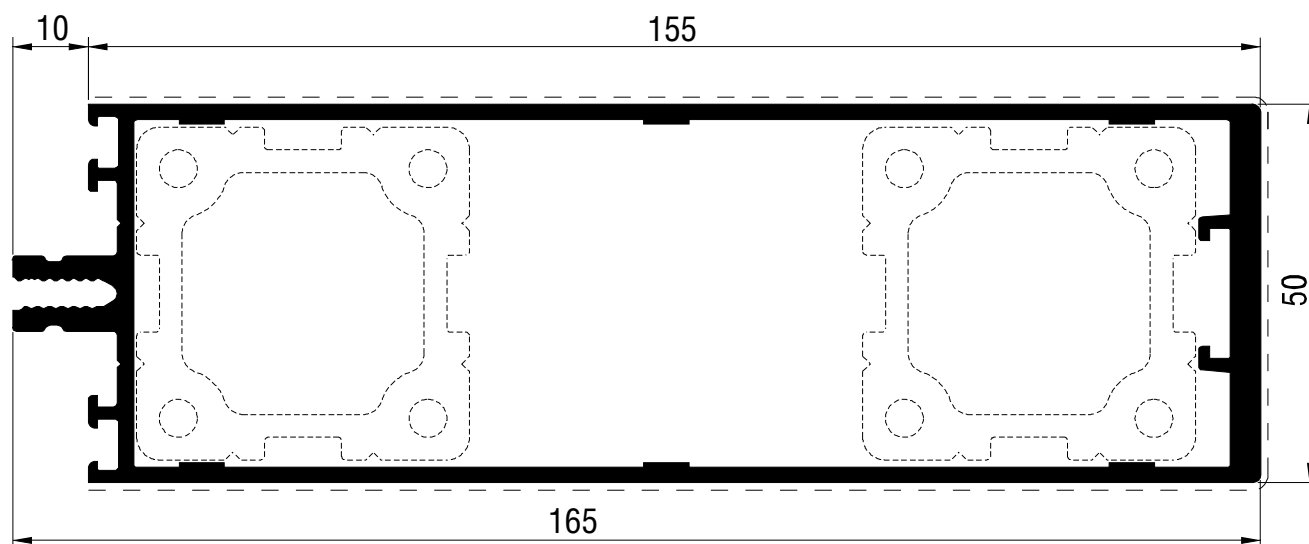
251014



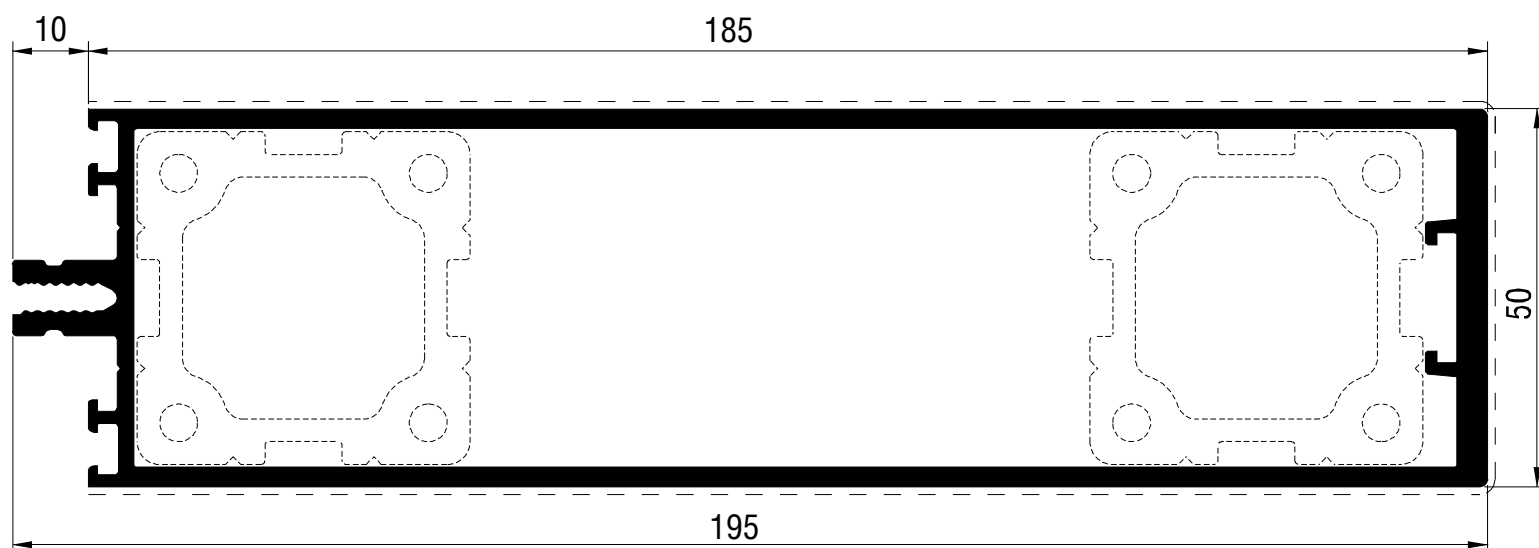
Наименование	Арт	Длина хлыста	Перим. (мм)	I _x (см ⁴)	I _y (см ⁴)
Ригель глубиной 115 мм.	251012	6,8 м	420,9	178,75	33,21
Ригель глубиной 130 мм.	251014	6,8 м	450,9	238,27	36,67



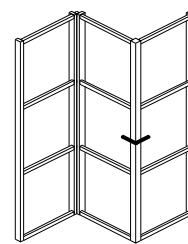
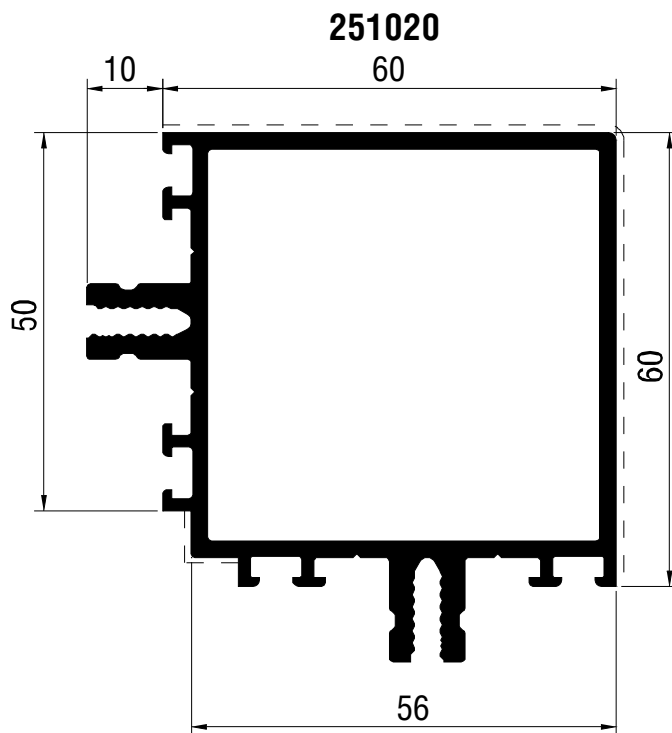
251016



251018

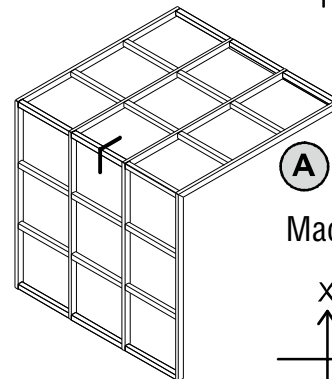
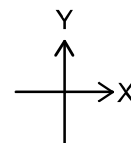


Наименование	Арт	Длина хлыста	Перим. (мм)	Ix (см4)	Iy (см4)
Ригель глубиной 155 мм.	251016	6,8 м	500,9	361,25	42,43
Ригель глубиной 185 мм.	251018	6,8 м	560,9	597,12	59,06



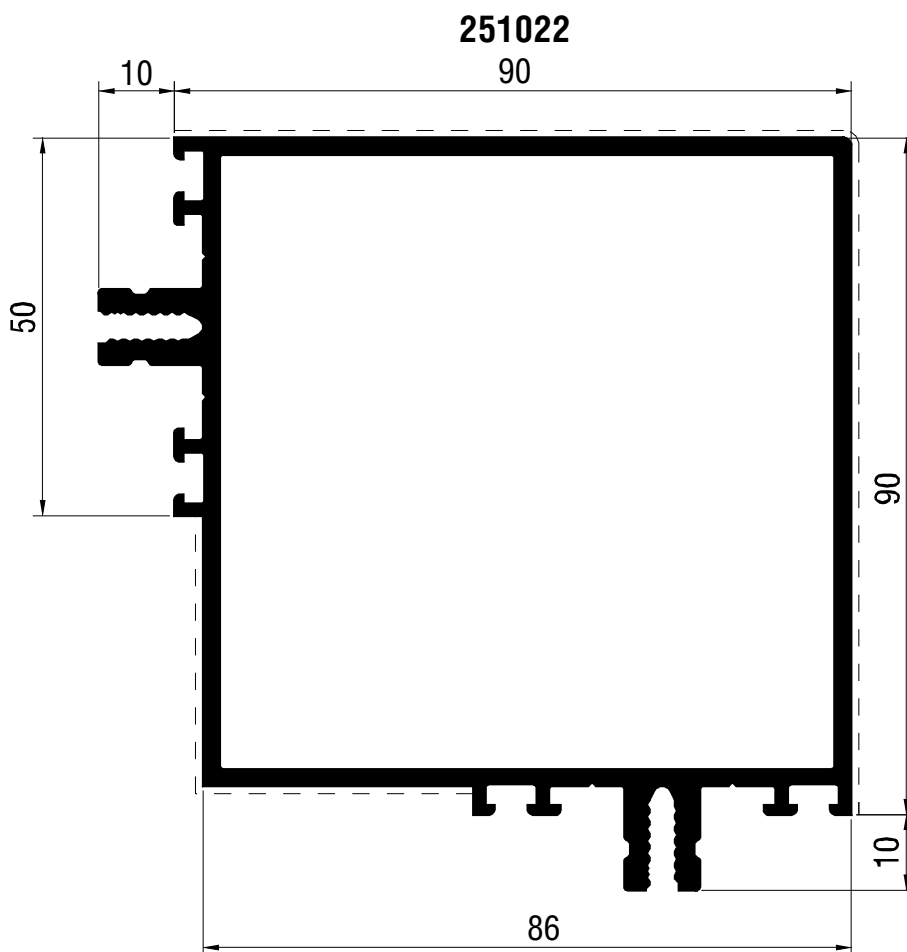
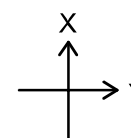
Ⓐ

Масштаб 1:1

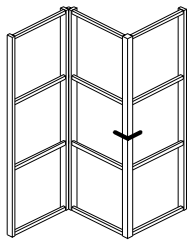


Ⓐ Ⓑ

Масштаб 1:1

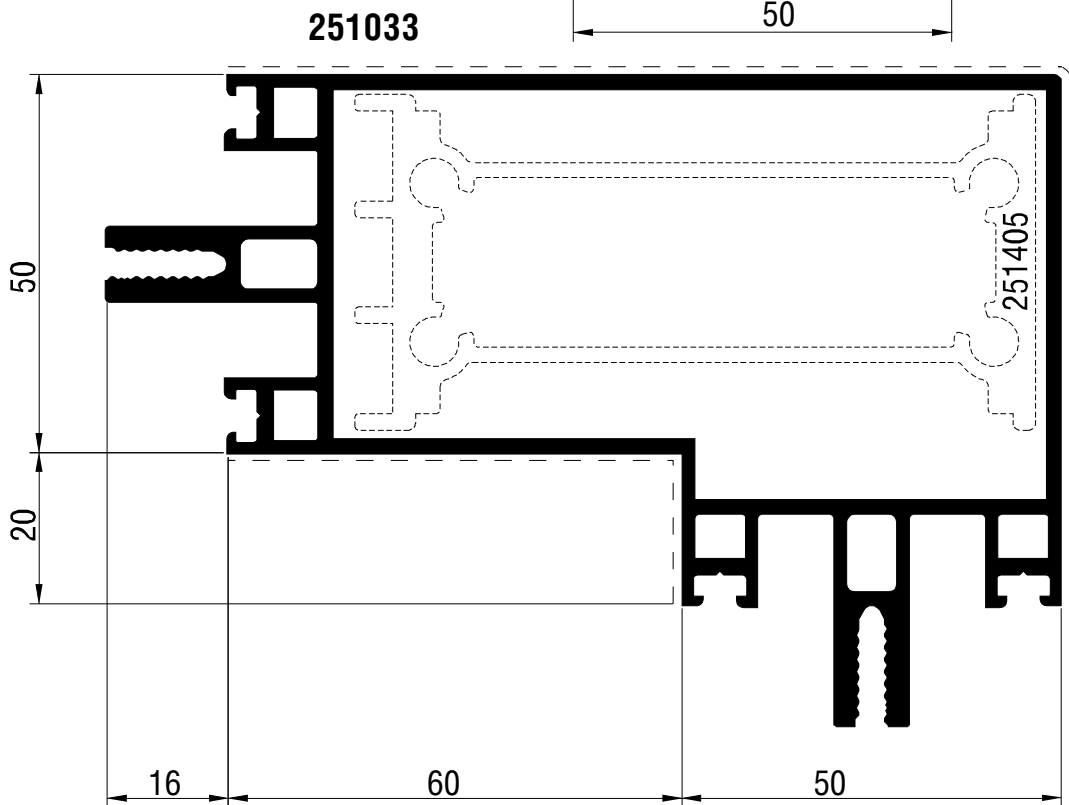
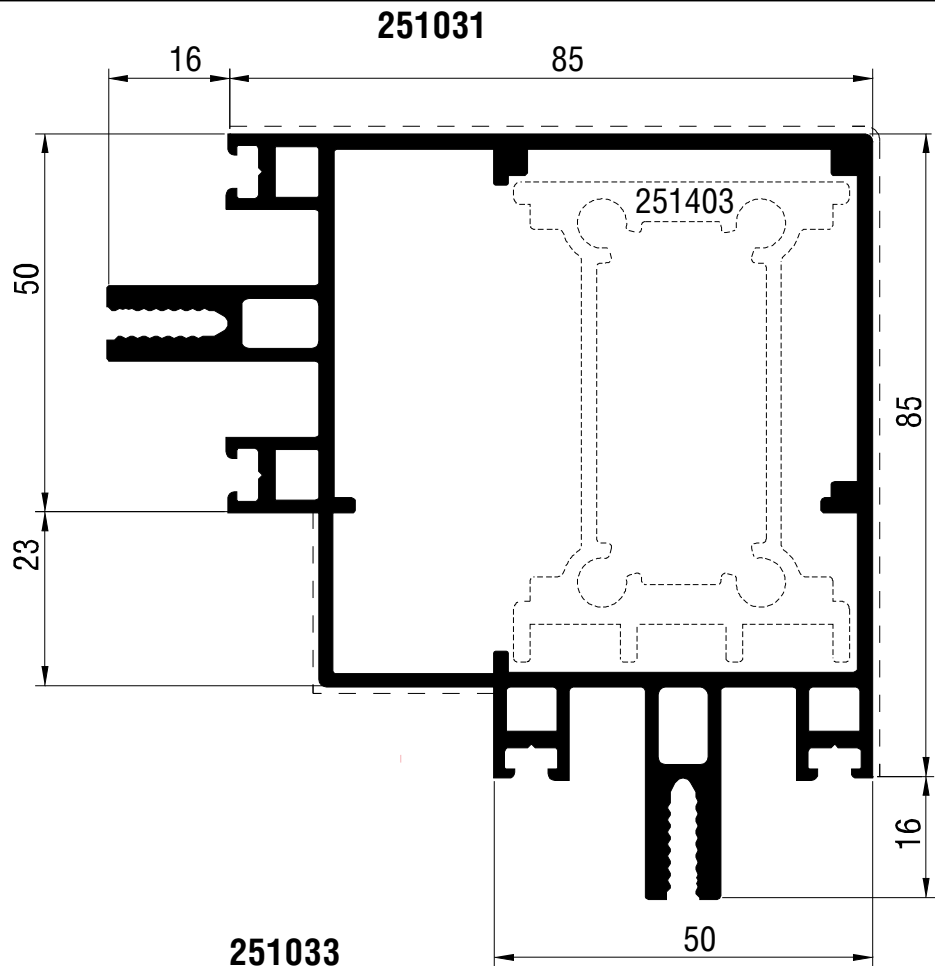
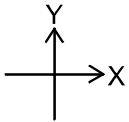


Наименование	Арт	Длина хлыста	Перим. (мм)	Ix (см ⁴)	Iy (см ⁴)
Ригель поворота на 90 гр. глубиной 60x60 мм.	251020	6,8 м	423,0	36,06	36,06
Ригель поворота на 90 гр. глубиной 90x90 мм.	251022	6,8 м	543,0	118,38	118,38

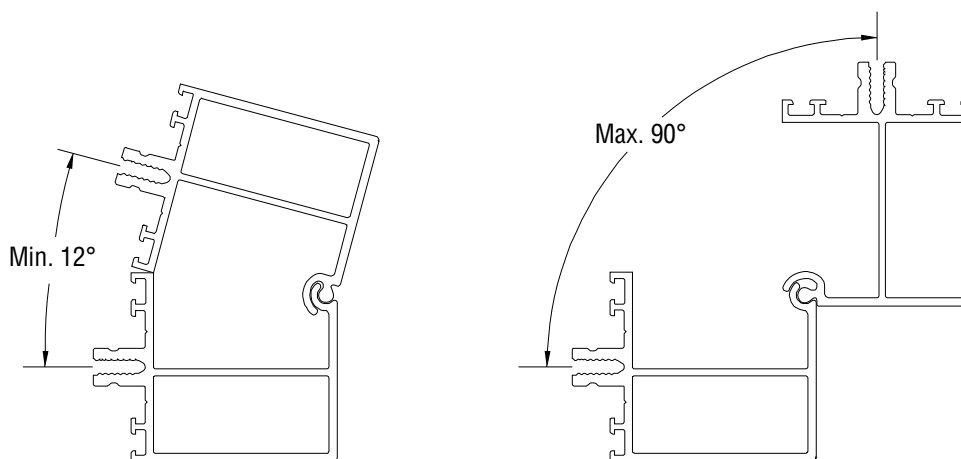
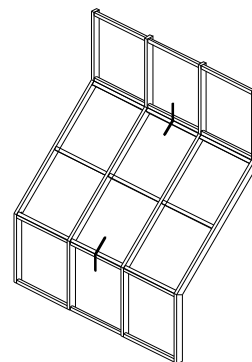
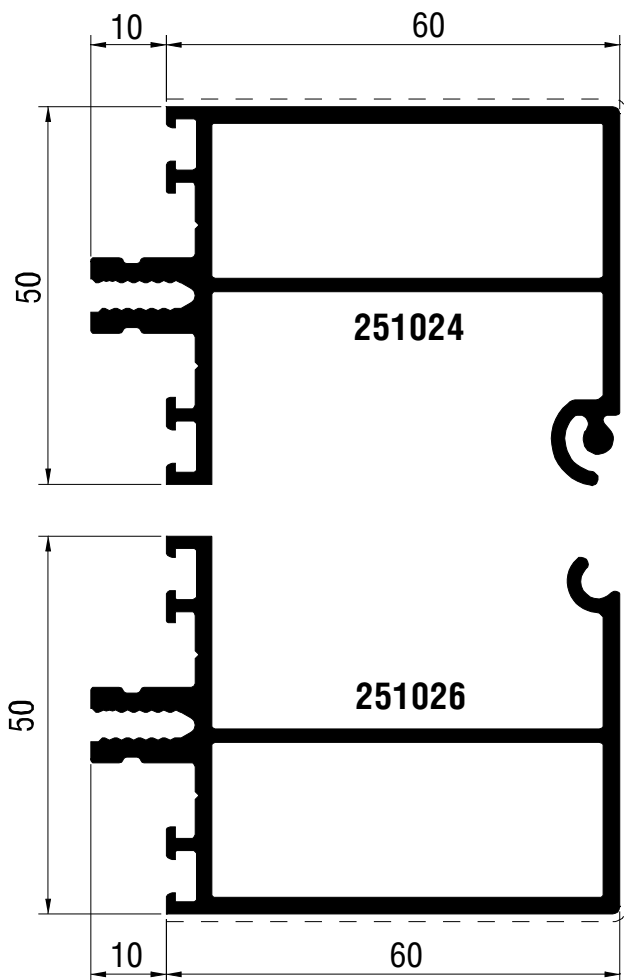


В

Масштаб 1:1

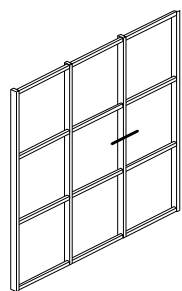


Наименование	Арт.	Длина хлыста	Перим. (мм)	Ix (см4)	Iy (см4)
Стойка поворота на 90 гр. глубиной 85x85 мм.	251031	6,8 м	611,8	76,55	191,73
Стойка поворота на 90 гр. глубиной 85x105 мм.	251033	6,8 м	632,3	116,67	116,67



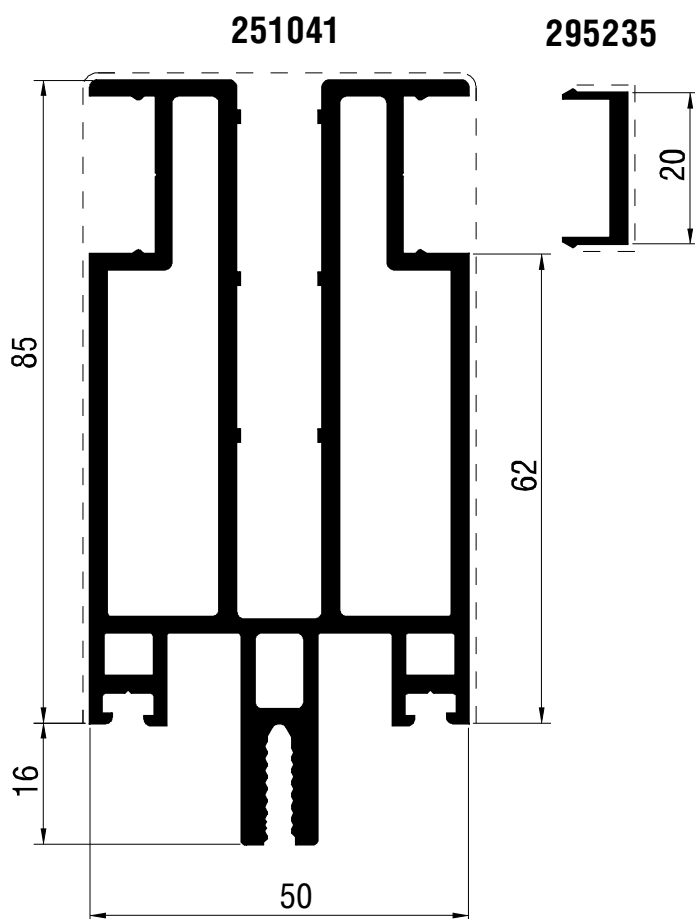
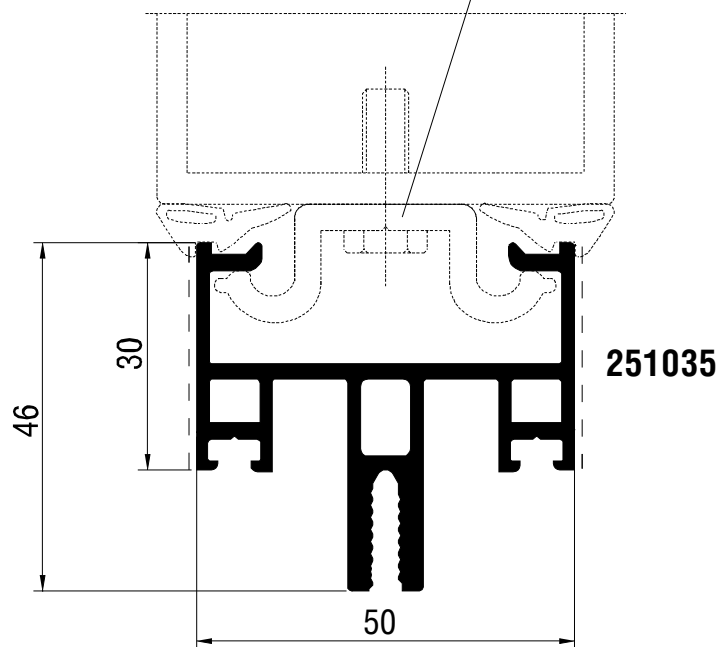
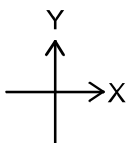
Наименование	Арт.	Длина хлыста	Перим. (мм)	I _x (см ⁴)	I _y (см ⁴)
Ригель переменного угла глубиной 60 мм. (ПАПА)	251024	6,8 м	386,4	33,03	12,25
Ригель переменного угла глубиной 60 мм. (МАМА)	251026	6,8 м	363,5	30,71	10,63

Кронштейн накладной стойки

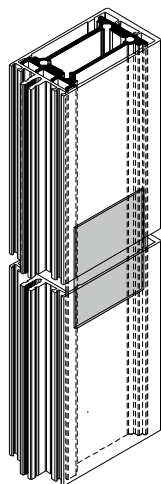


Ⓑ

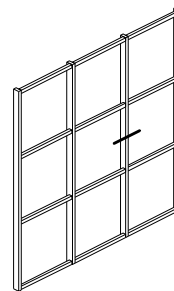
Масштаб 1:1



Наименование	Арт.	Длина хлыста	Перим. (мм)	I _x (см ⁴)	I _y (см ⁴)
Стойка накладная.	251035	6,8 м	357,1	5,87	11,50
Стойка с коробом.	251041	6,8 м	588,9	93,97	25,71
Крышка	295235	6,8 м	69,7	-	-

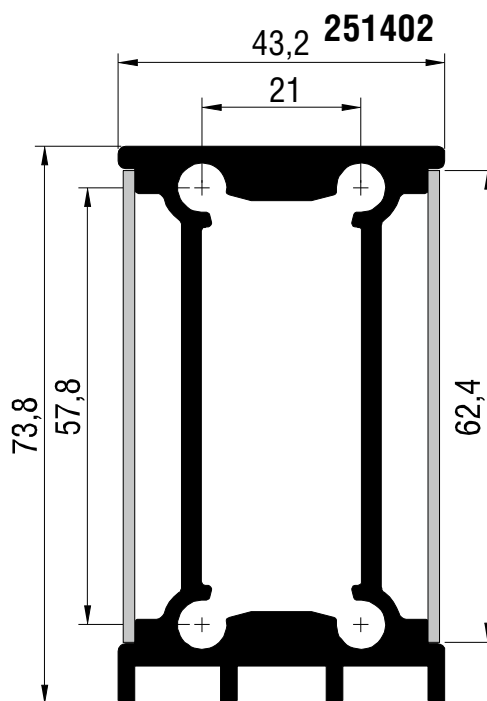
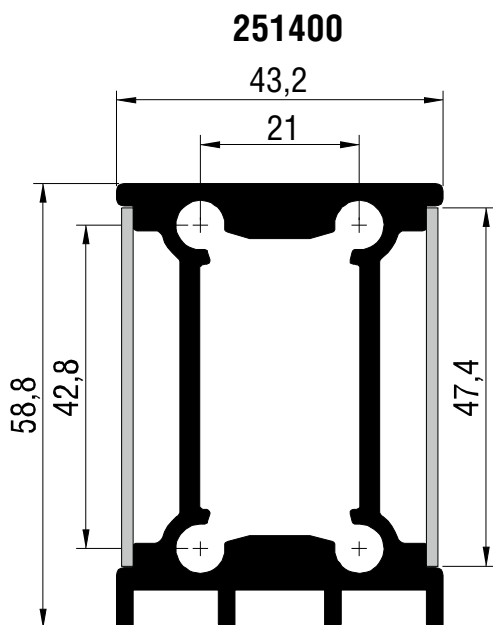
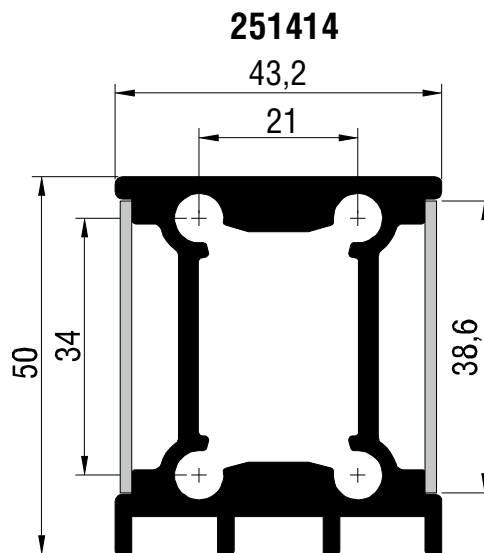
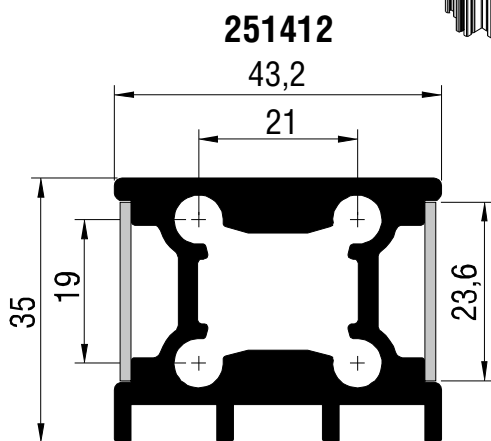
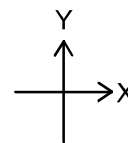


Алюминиевая пластина

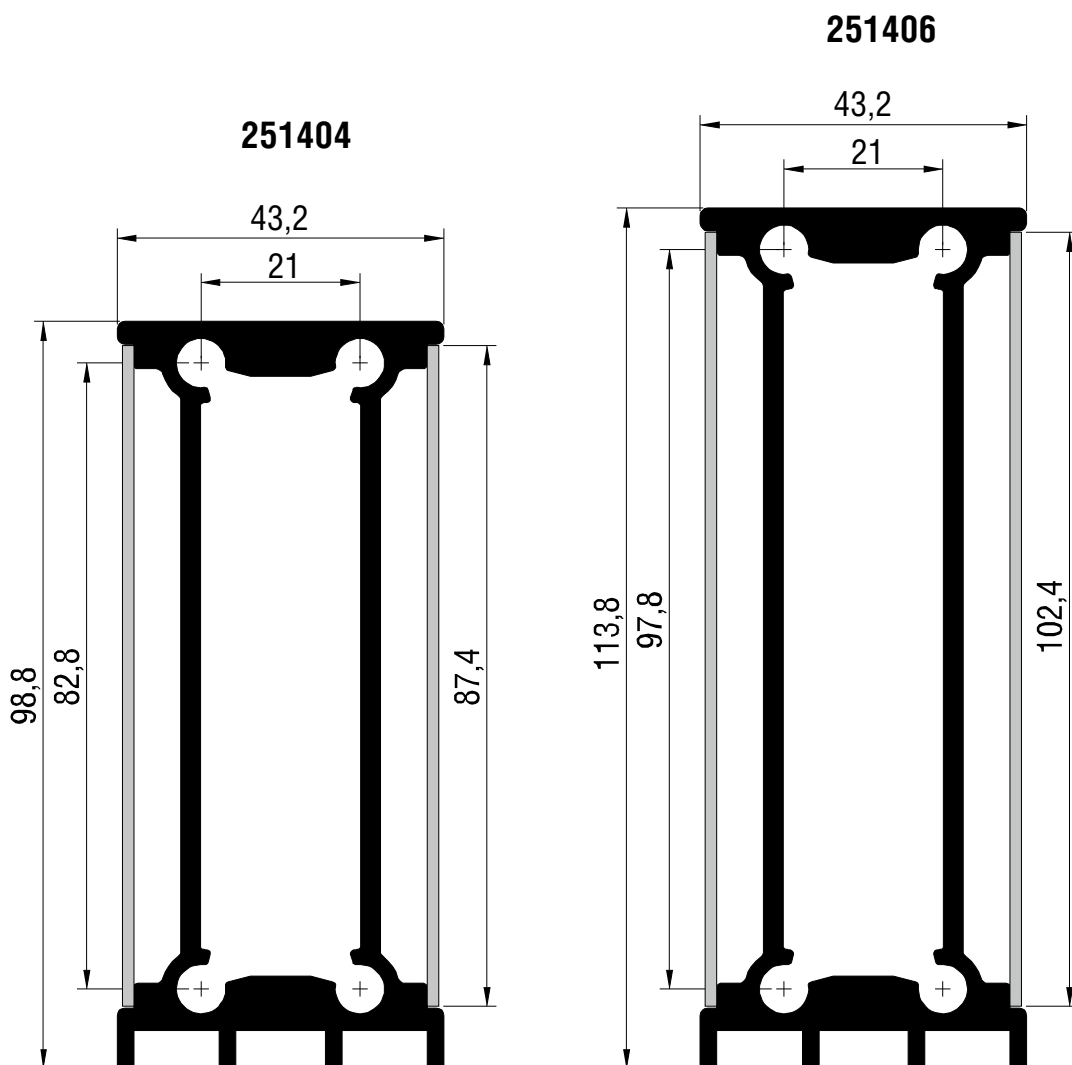
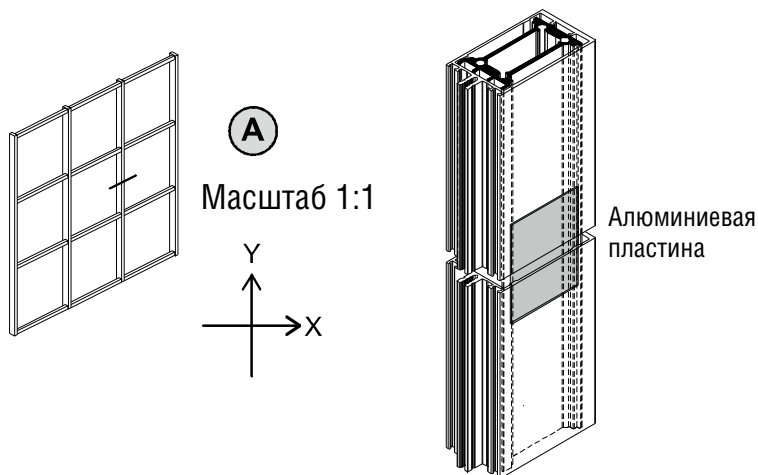


A

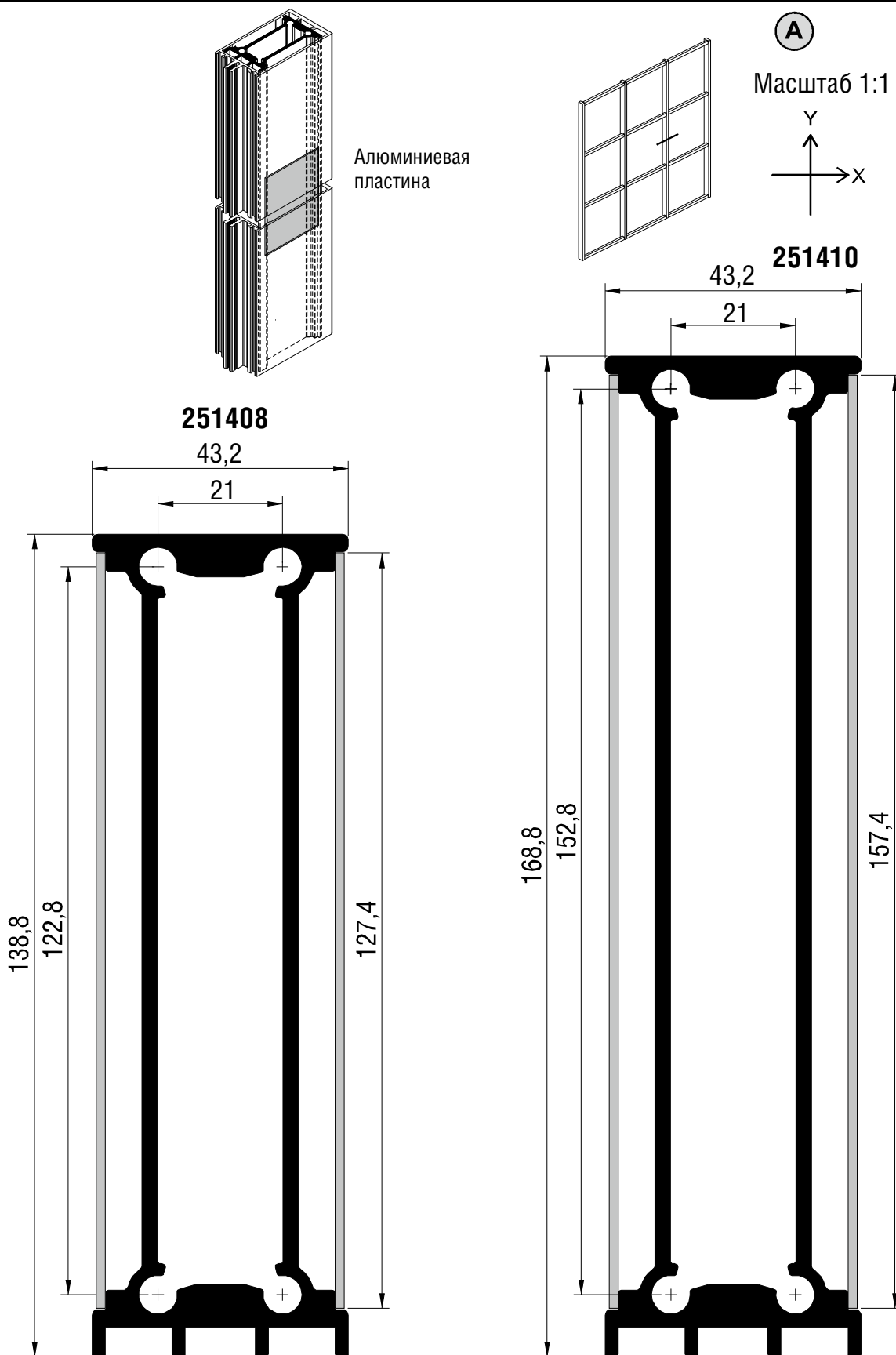
Масштаб 1:1



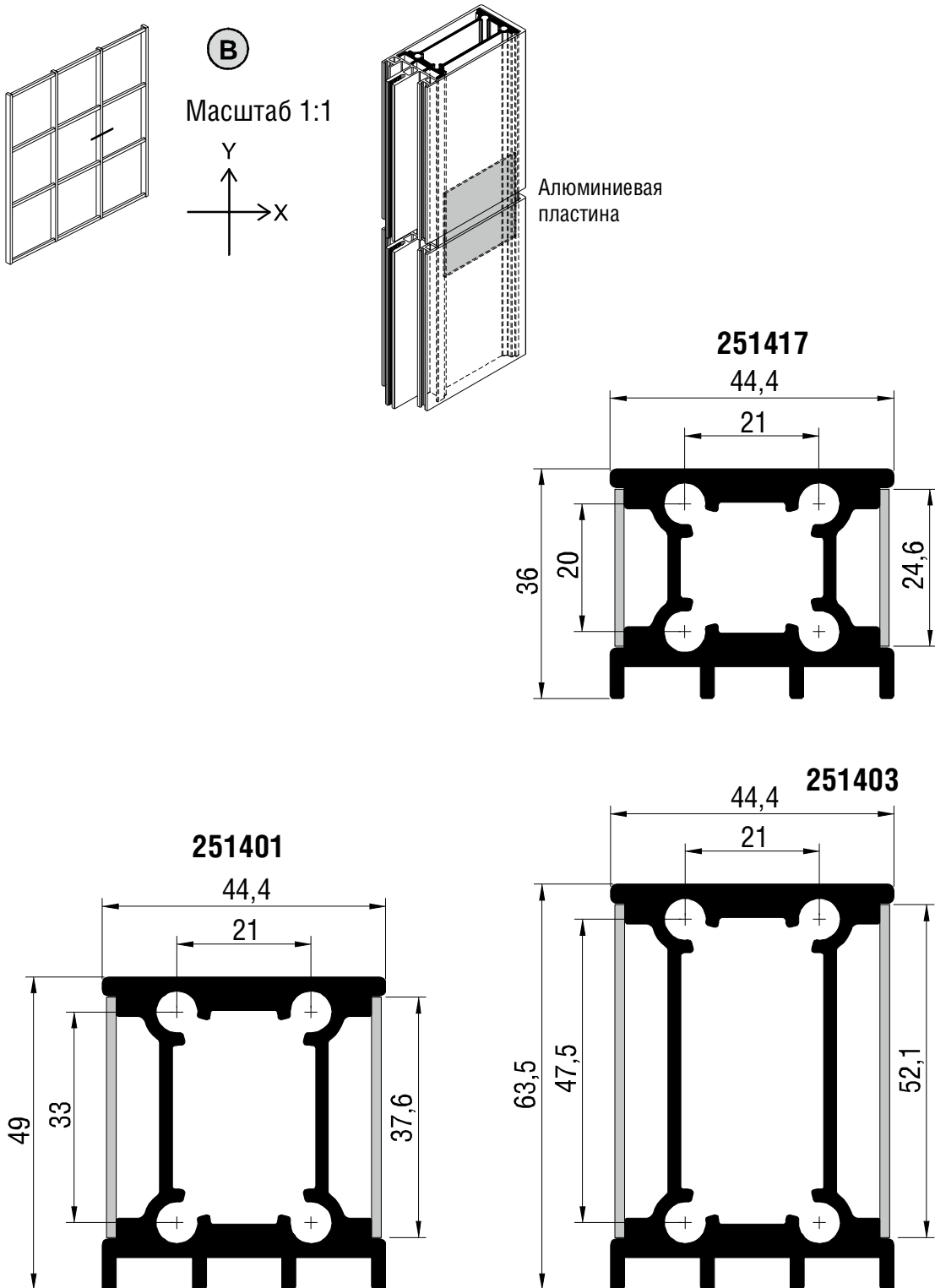
Наименование	Арт.	Длина хлыста	Перим. (мм)	I _x (см ⁴)	I _y (см ⁴)
Профиль сухаря стойки глубиной 75 мм. (тип А).	251400	6,8 м	254,7	32,77	10,56
Профиль сухаря стойки глубиной 90 мм. (тип А).	251402	6,8 м	284,7	58,49	11,67
Профиль сухаря стойки глубиной 45 мм. (тип А).	251412	6,8 м	207,1	8,17	8,80
Профиль сухаря стойки глубиной 60 мм. (тип А).	251414	6,8 м	237,1	21,50	9,91



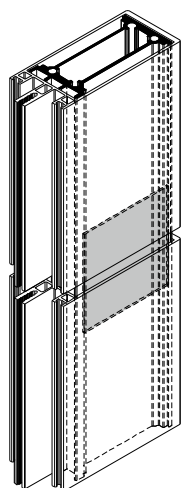
Наименование	Арт.	Длина хлыста	Перим. (мм)	Ix (см4)	Iy (см4)
Профиль сухаря стойки глубиной 115 мм. (тип А).	251404	6,8 м	334,7	121,68	13,52
Профиль сухаря стойки глубиной 130 мм. (тип А).	251406	6,8 м	364,7	173,22	14,63



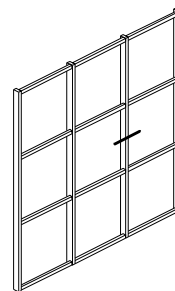
Наименование	Арт.	Длина хлыста	Перим. (мм)	Ix (см ⁴)	Iy (см ⁴)
Профиль сухаря стойки глубиной 155 мм. (тип А).	251408	6,8 м	414,7	284,65	16,47
Профиль сухаря стойки глубиной 185 мм. (тип А).	251410	6,8 м	474,7	465,49	18,69



Наименование	Арт.	Длина хлыста	Перим. (мм)	I _x (см ⁴)	I _y (см ⁴)
Профиль сухаря стойки глубиной 70 мм. (тип В).	251401	6,8 м	239,9	19,76	10,18
Профиль сухаря стойки глубиной 85 мм. (тип В).	251403	6,8 м	268,9	38,22	11,04
Профиль сухаря стойки глубиной 55 мм. (тип В).	251417	6,8 м	213,9	8,70	9,40

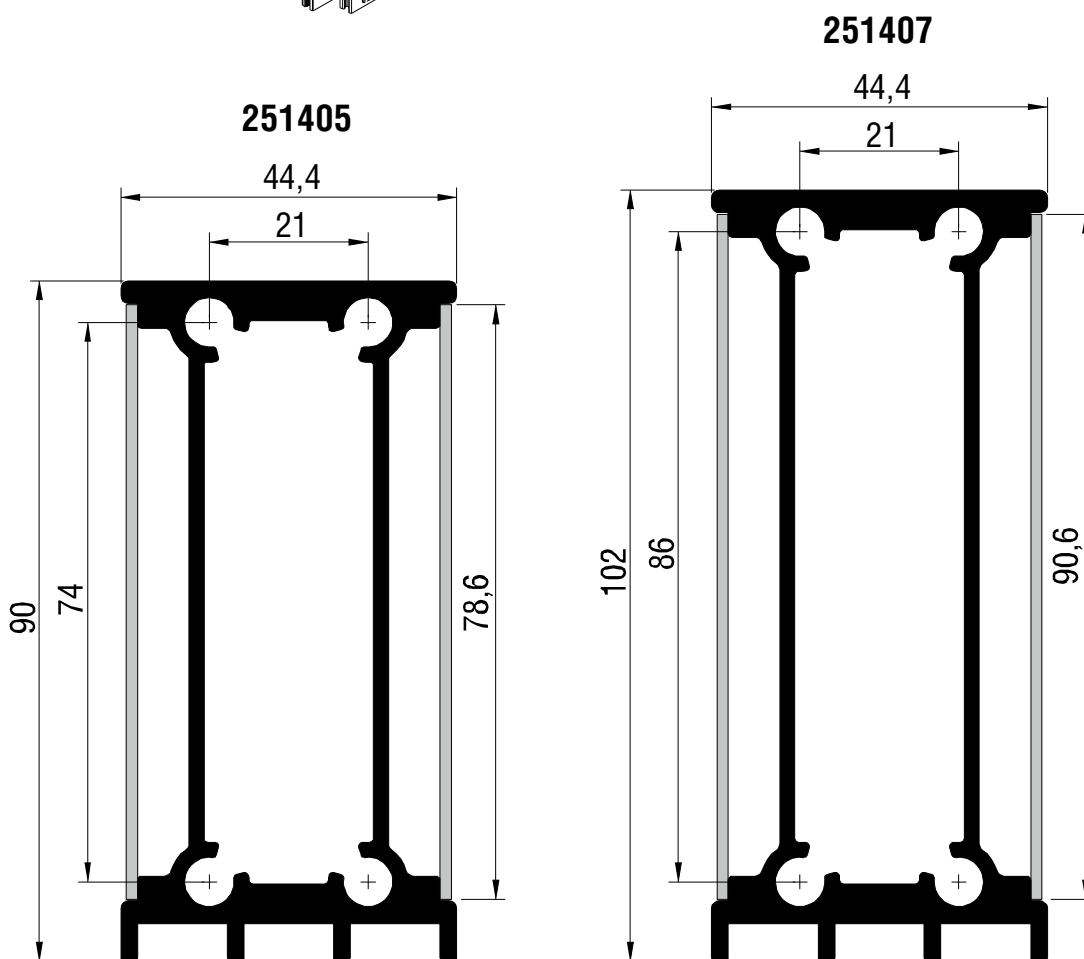
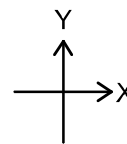


Алюминиевая
пластина

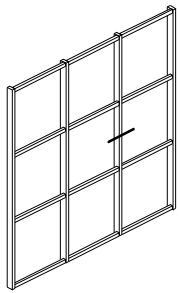


В

Масштаб 1:1

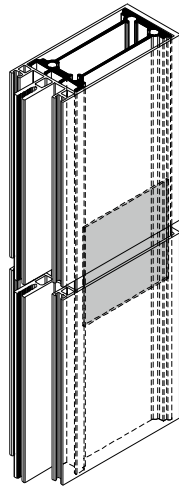
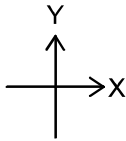


Наименование	Арт.	Длина хлыста	Перим. (мм)	Ix (см ⁴)	Iy (см ⁴)
Профиль сухаря стойки глубиной 110 мм. (тип В).	251405	6,8 м	321,9	90,60	12,62
Профиль сухаря стойки глубиной 125 мм. (тип В).	251407	6,8 м	345,9	123,08	13,34

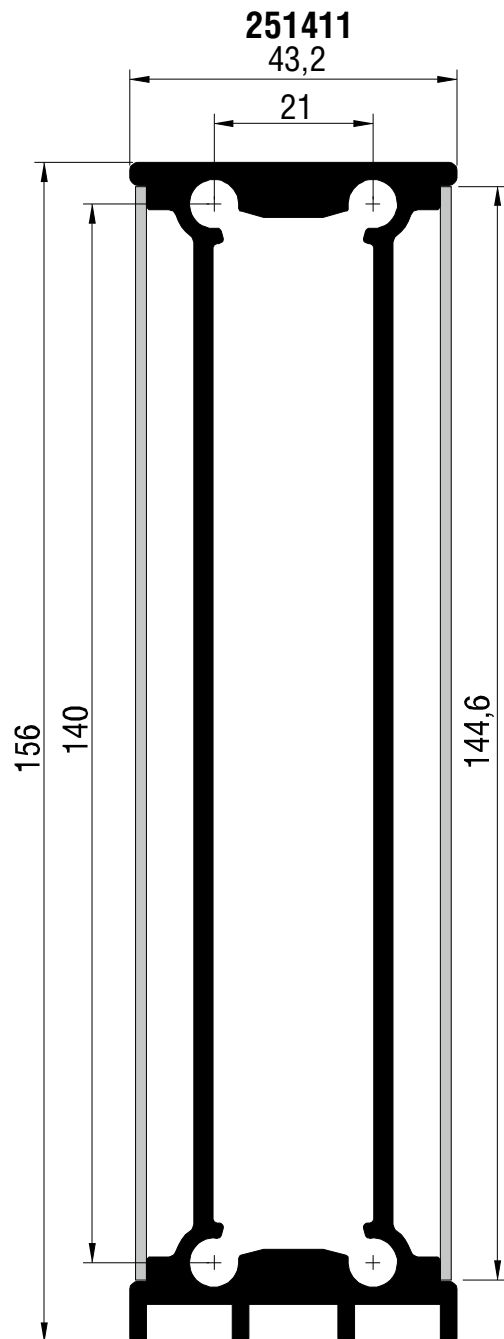
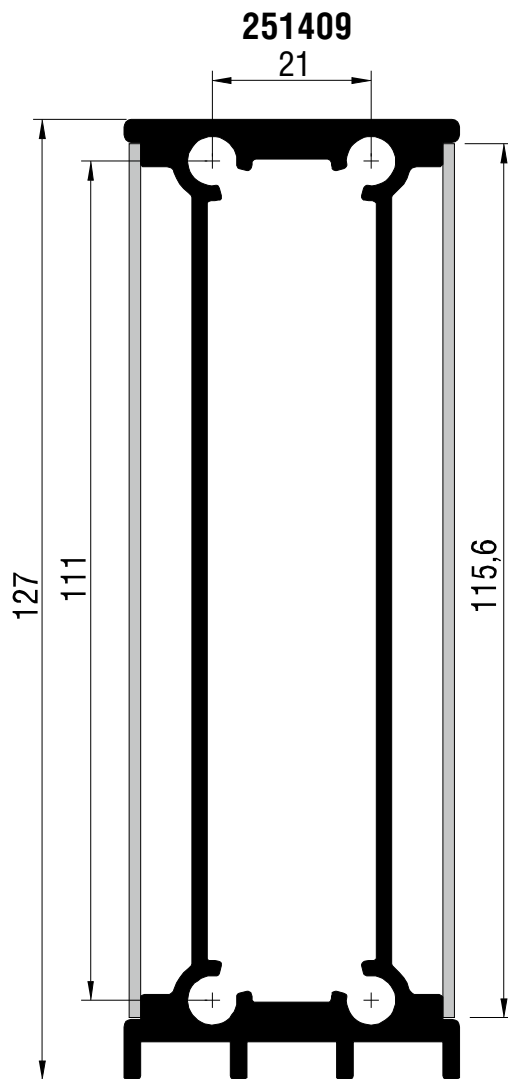


В

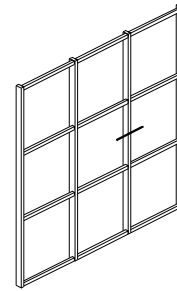
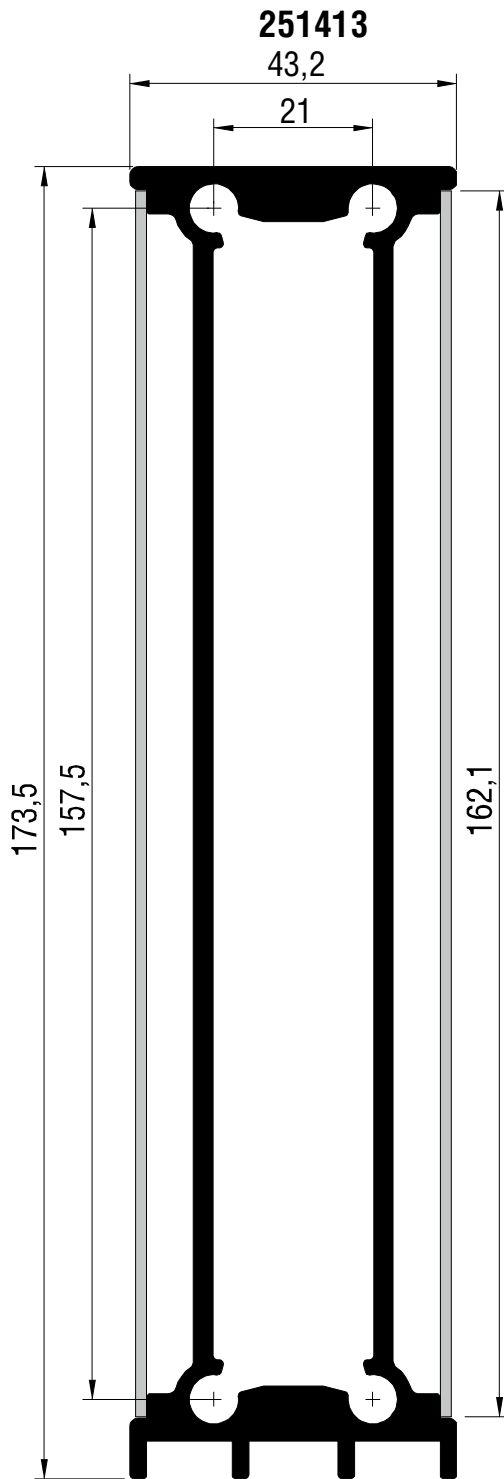
Масштаб 1:1



Алюминиевая
пластина

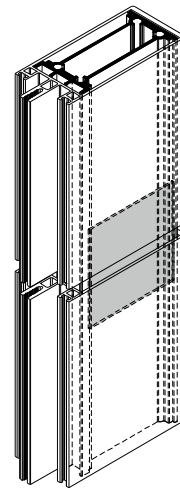
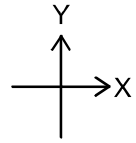


Наименование	Арт.	Длина хлыста	Перим. (мм)	Ix (см4)	Iy (см4)
Профиль сухаря стойки глубиной 150 мм. (тип В).	251409	6,8 м	395,9	210,21	14,83
Профиль сухаря стойки глубиной 180 мм. (тип В).	2514011	6,8 м	449,1	381,64	17,75



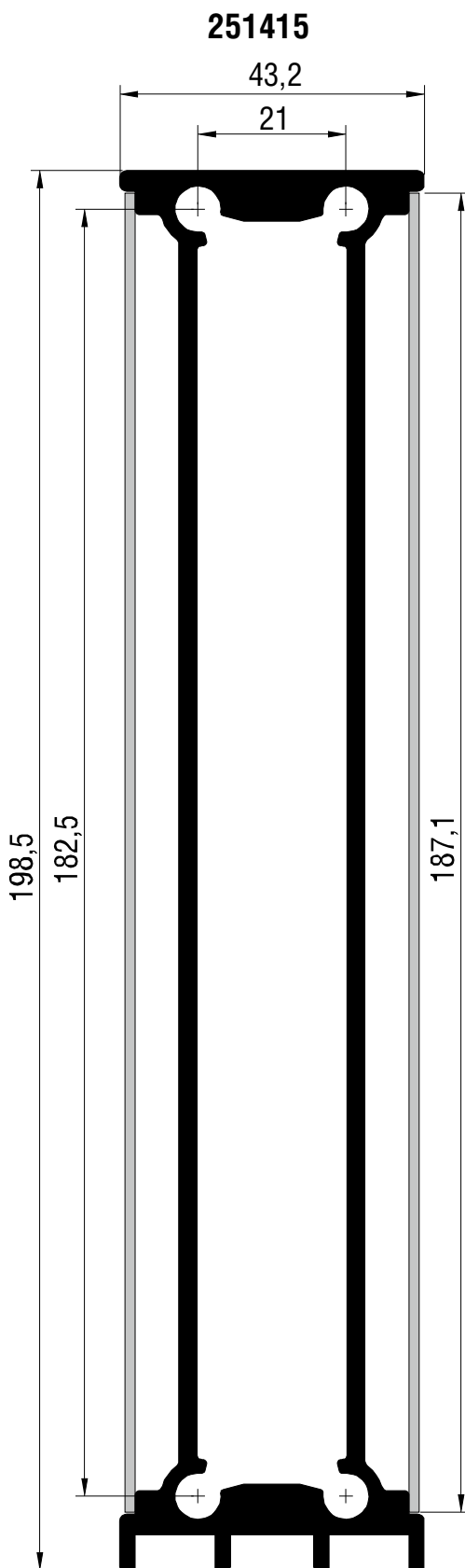
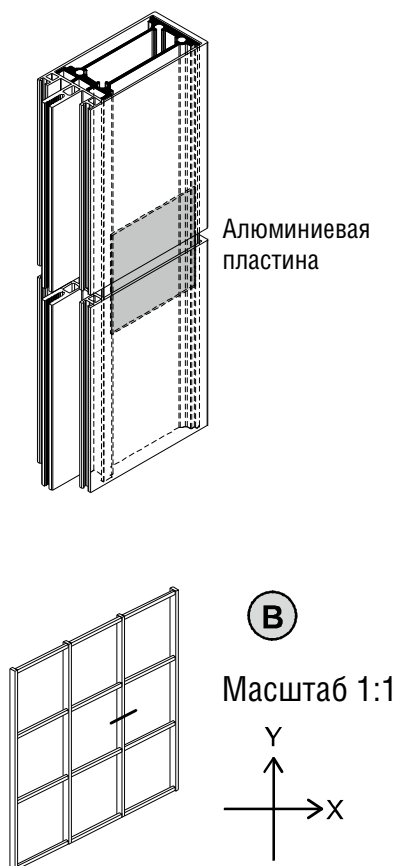
В

Масштаб 1:1

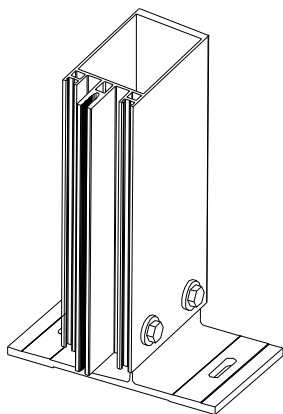
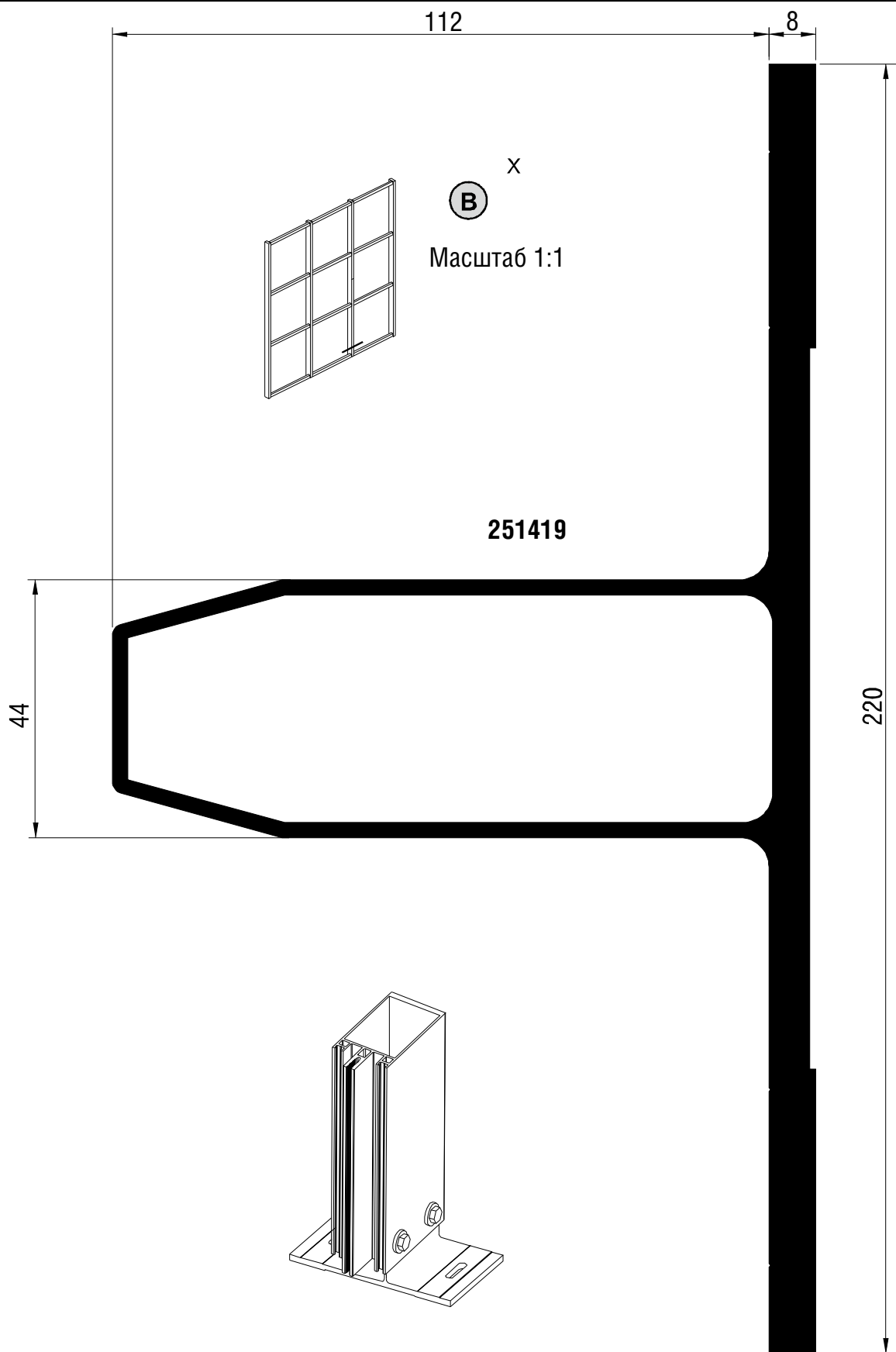


Алюминиевая
пластина

Наименование	Арт.	Длина хлыста	Перим. (мм)	Ix (см ⁴)	Iy (см ⁴)
Профиль сухаря стойки глубиной 200 мм. (тип В).	251413	6,8 м	484,1	498,91	19,04



Наименование	Арт.	Длина хлыста	Перим. (мм)	Ix (см ⁴)	Iy (см ⁴)
Профиль сухаря стойки глубиной 225 мм. и 250 мм. (тип В).	251415	6,8 м	534,1	701,69	20,89



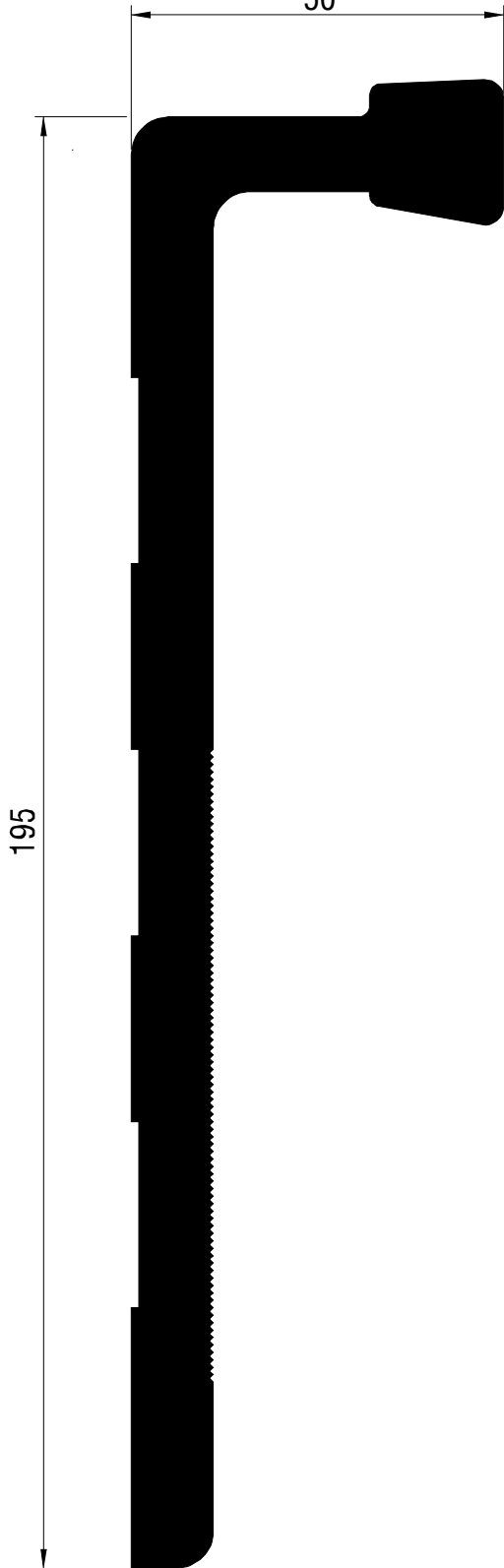
Наименование	Арт.	Длина хлыста	Перим. (мм)	I _x (см ⁴)	I _y (см ⁴)
Профиль подпятника стойки (для Типа В).	251419	6,8 м	664,0	-	-

285001

Ⓐ Ⓑ

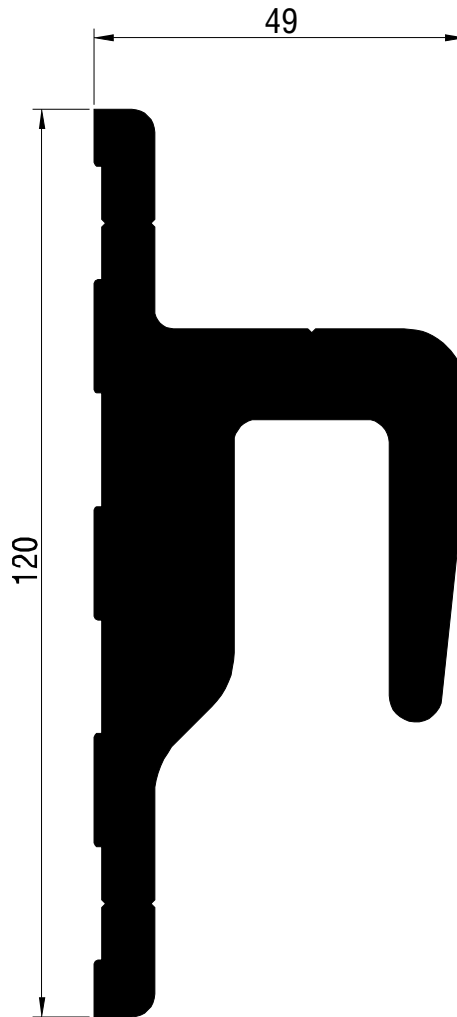
Масштаб 1:1

50



285002

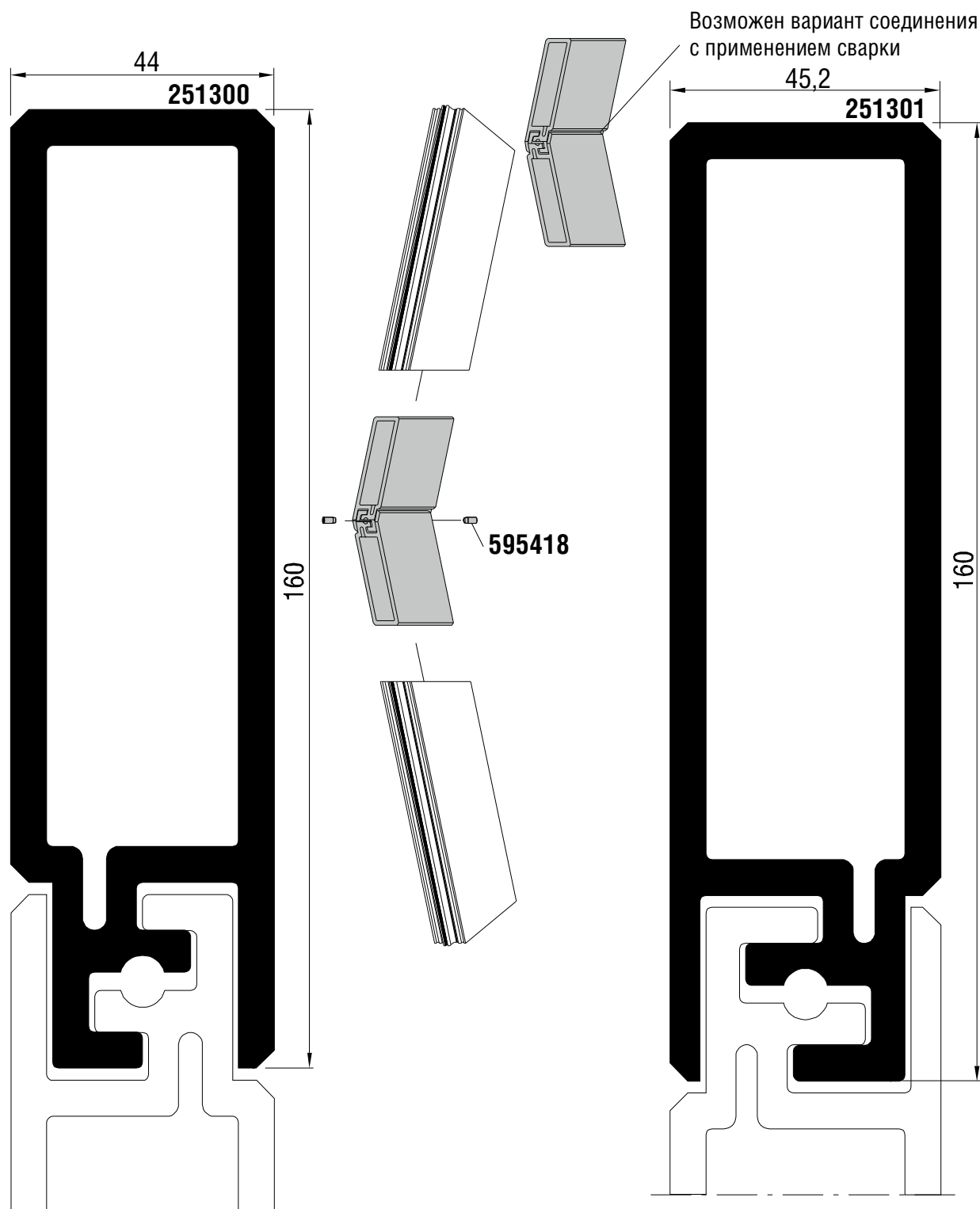
49



Наименование	Арт.	Длина хлыста	Перим. (мм)	I _x (см ⁴)	I _y (см ⁴)
Профиль опоры кронштейна крепления.	285001	6,8 м	536,9	-	-
Профиль кронштейна крепления.	285002	6,8 м	403,8	-	-

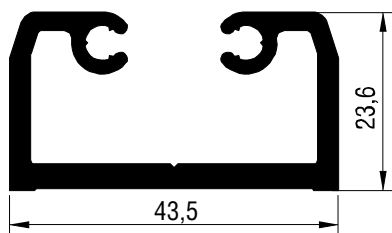
Ⓐ Ⓑ

Масштаб 1:1



Наименование	Арт.	Длина хлыста	Перим. (мм)	Ix (см ⁴)	Iy (см ⁴)
Профиль сухаря углового решения стойки (44 мм).	251300	6,8 м	497,3	-	-
Профиль сухаря углового решения стойки (45,2 мм).	251301	6,8 м	515,7	-	-

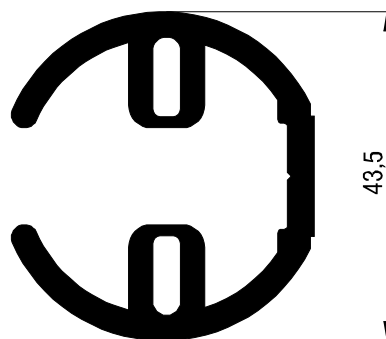
251302



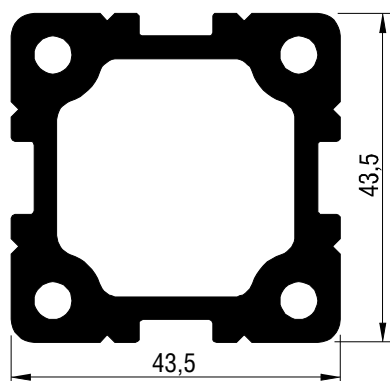
Ⓐ Ⓑ

Масштаб 1:1

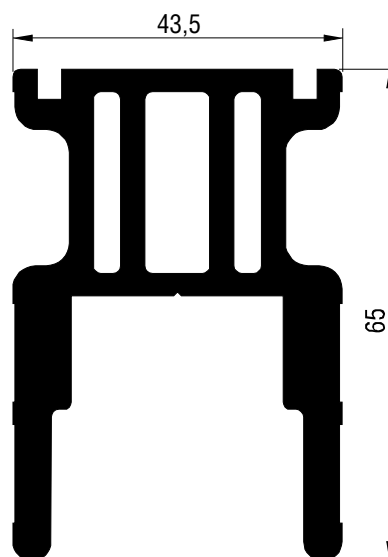
251306



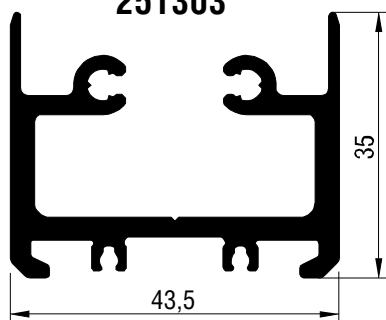
251307



251305



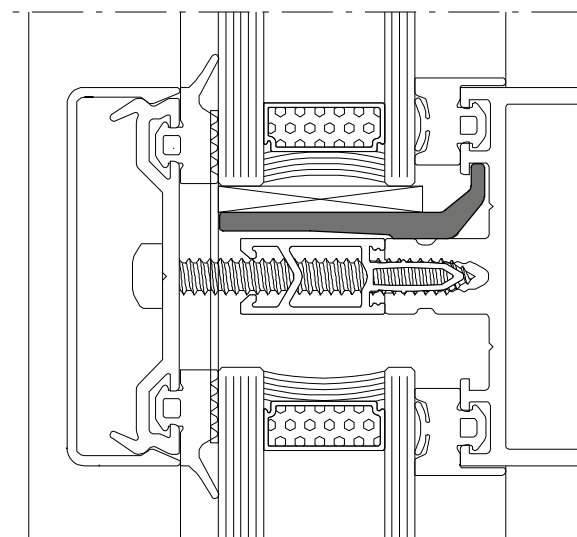
251303



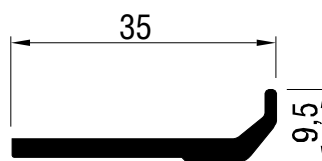
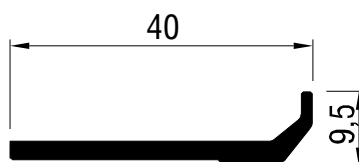
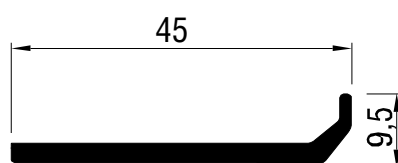
251304



Наименование	Арт.	Длина хлыста	Перим. (мм)	Ix (см ⁴)	Iy (см ⁴)
Профиль сухаря крепления ригеля.	251302	6,8 м	257,9	-	-
Профиль сухаря крепления ригеля (квадратный).	251307	6,8 м	196,0	-	-
Профиль сухаря крепления ригеля (составной).	251303	6,8 м	333,5	-	-
Профиль ответной части сухаря 521303.	251304	6,8 м	102,1	-	-
Сухарь переменного угла ригеля (круглый).	251306	6,8 м	269,1	-	-
Сухарь переменного угла ригеля.	251305	6,8 м	318,4	-	-


B

Масштаб 1:1

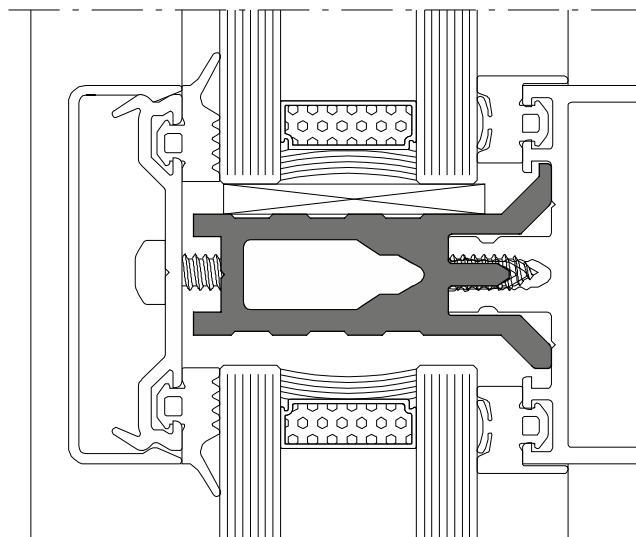
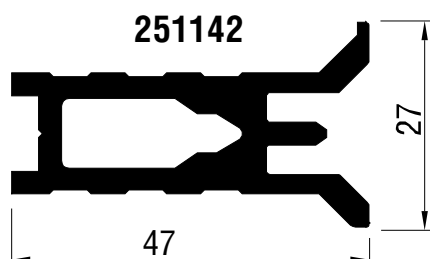
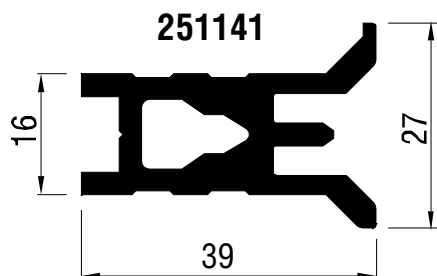

251135

251136

251137

Имеются готовые суппорты, нарезанные по 100 мм (см. раздел аксессуары)

Наименование	Арт.	Длина хлыста	Перим. (мм)	Ix (см ⁴)	Iy (см ⁴)
Профиль суппорта для стеклопакета (35 мм.)	251135	6,8 м	83,2	-	-
Профиль суппорта для стеклопакета (40 мм.)	251136	6,8 м	93,2	-	-
Профиль суппорта для стеклопакета (45 мм.)	251137	6,8 м	103,2	-	-

B

Масштаб 1:1



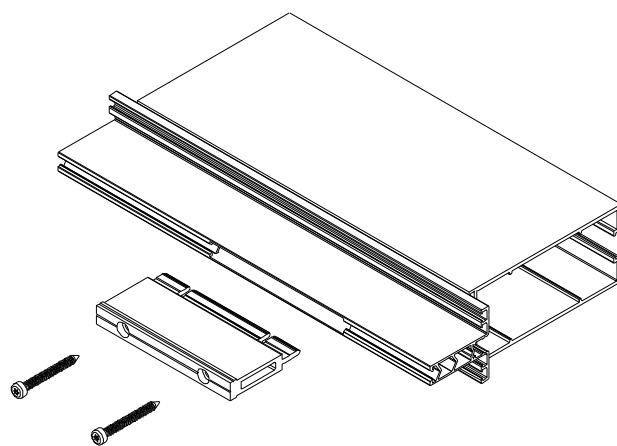
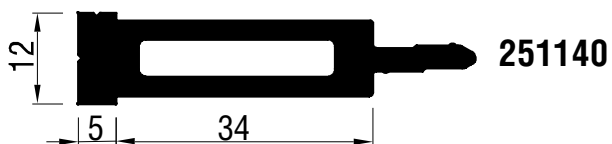
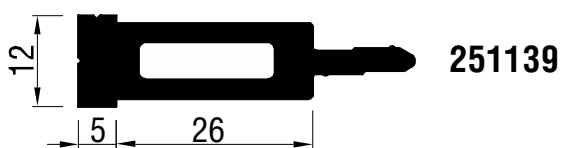
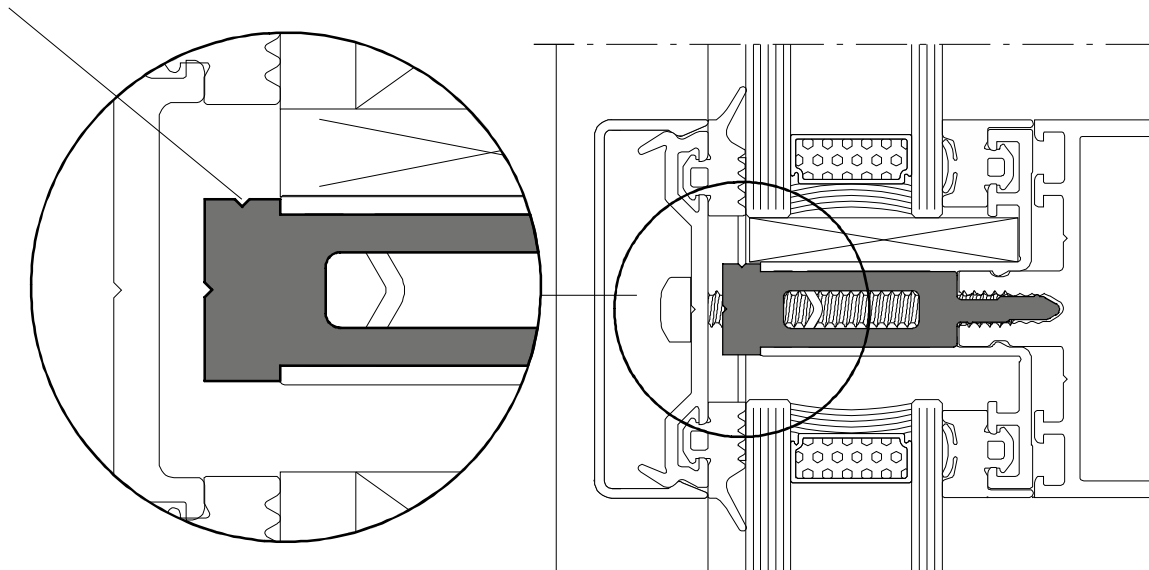
Имеются готовые (нарезанные) суппорты (см. раздел аксессуары)

Наименование	Арт.	Длина хлыста	Перим. (мм)	Ix (см4)	Iy (см4)
Профиль суппорта для большого стеклопакета (39 мм.) (в паз)	251141	6,8 м	174,5	-	-
Профиль суппорта для большого стеклопакета (47 мм.) (в паз)	251142	6,8 м	189,0	-	-

A

Масштаб 1:1

Позиционирование относительно заполнителя

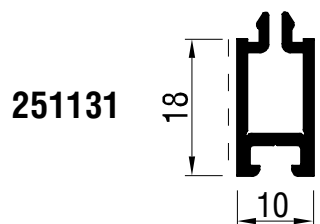
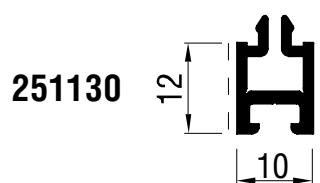
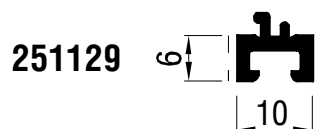
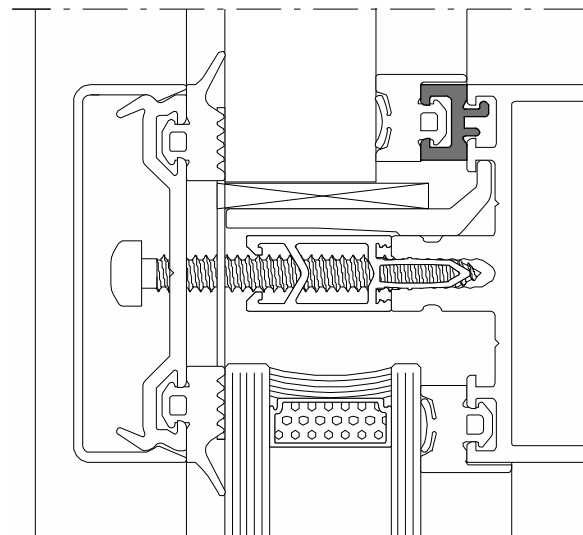
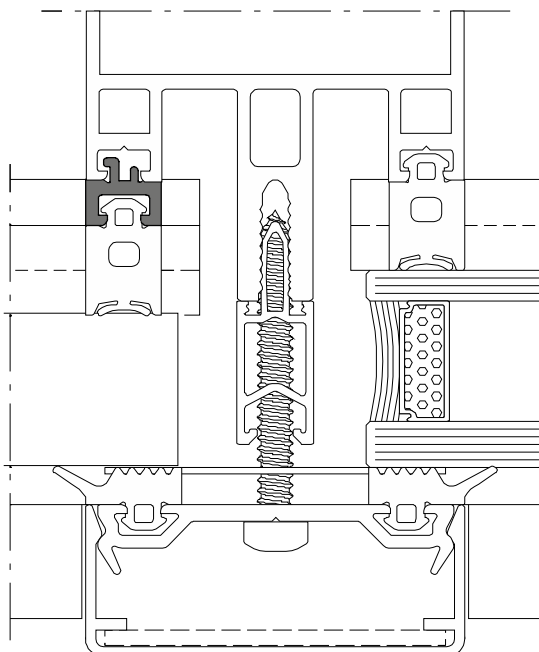


Имеются готовые (нарезанные) суппорты (см. раздел аксессуары)

Наименование	Арт.	Длина хлыста	Перим. (мм)	Ix (см4)	Iy (см4)
Профиль суппорта для стеклопакета (19 мм.) (в паз)	251138	6,8 м	97,9	-	-
Профиль суппорта для стеклопакета (26 мм.) (в паз)	251139	6,8 м	111,9	-	-
Профиль суппорта для стеклопакета (34 мм.) (в паз)	251140	6,8 м	127,9	-	-

A B

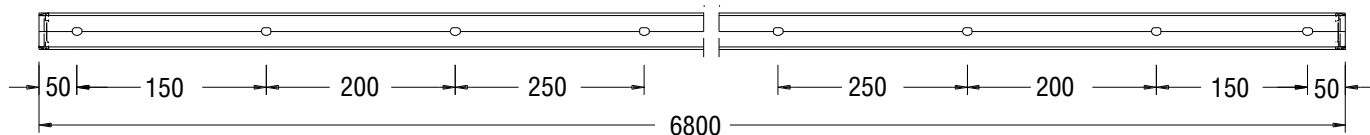
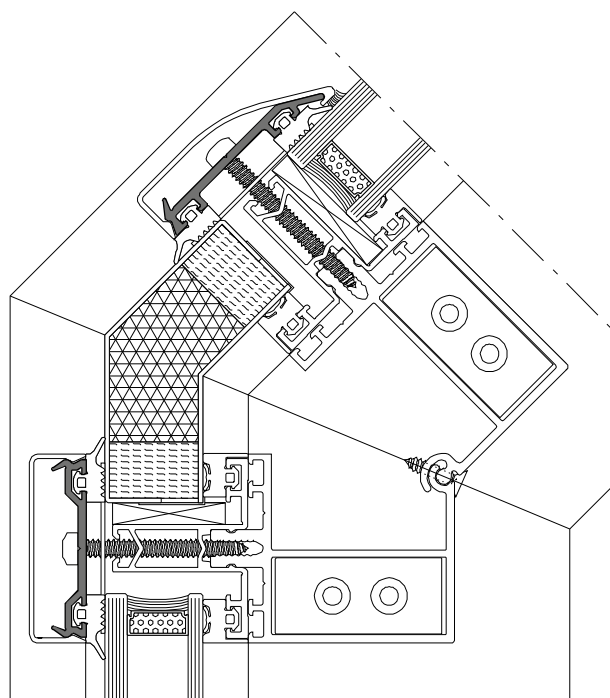
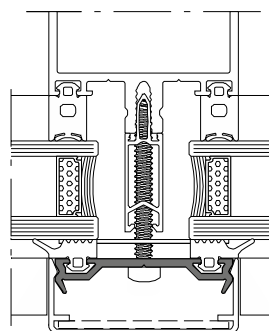
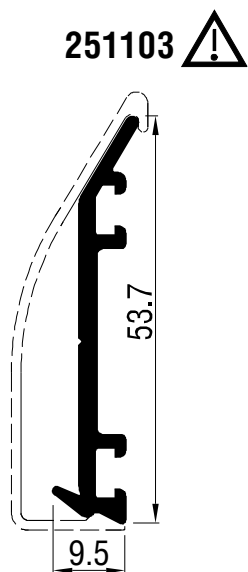
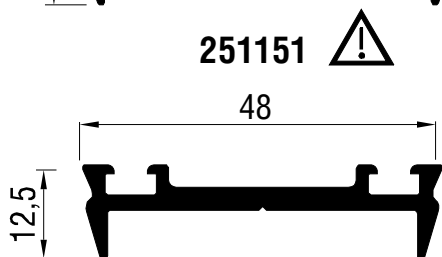
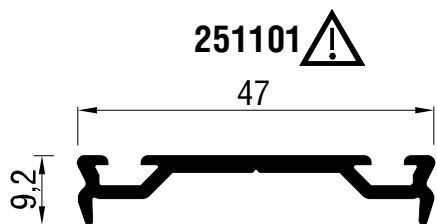
Масштаб 1:1



Наименование	Арт.	Длина хлыста	Перим. (мм)	Ix (см4)	Iy (см4)
Дистанционный профиль высотой 6 мм.	251129	6,8 м	54,6	-	-
Дистанционный профиль высотой 12 мм.	251130	6,8 м	95,3	-	-
Дистанционный профиль высотой 18 мм.	251131	6,8 м	119,3	-	-

(A) (B)

Масштаб 1:1

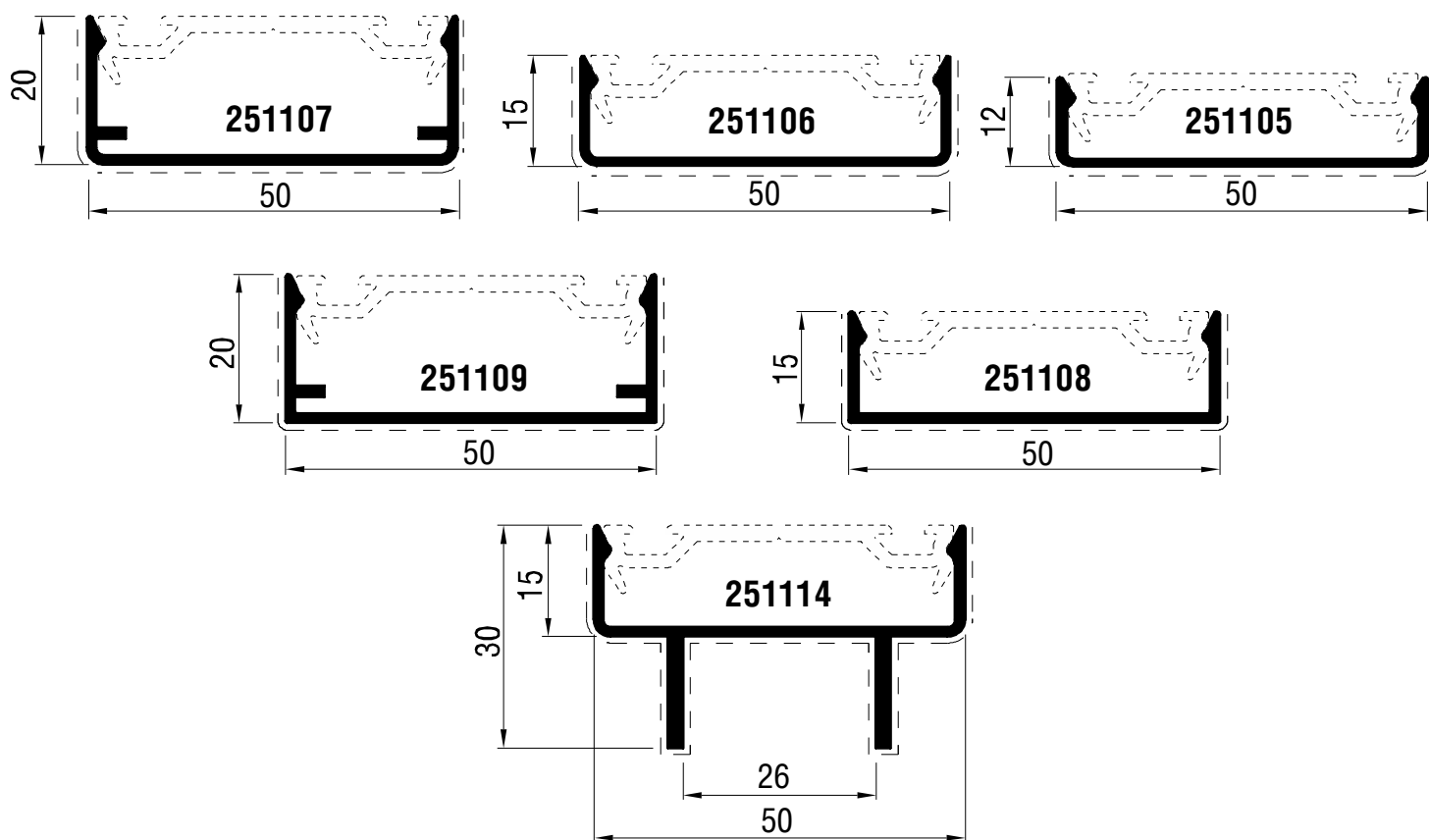
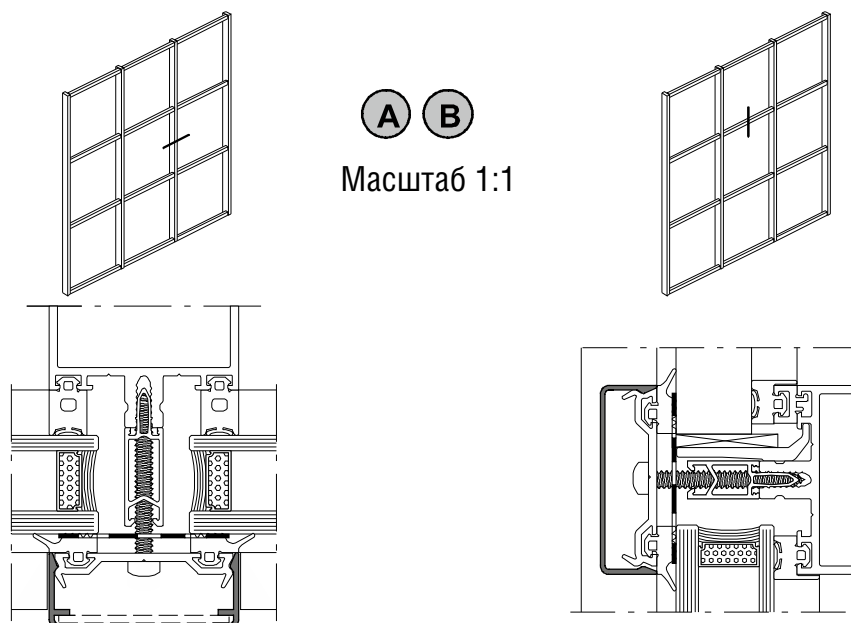


Прижимные планки поставляются в двух вариантах:

 - без отверстий под крепежные саморезы (**251101, 251151, 251103**)

 - с отверстиями под крепежные саморезы (**251102, 251152, 251104**)

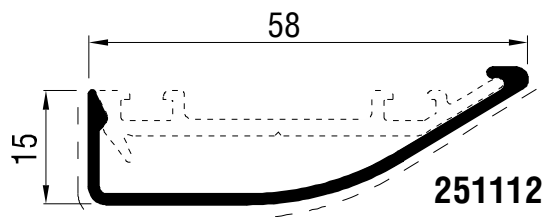
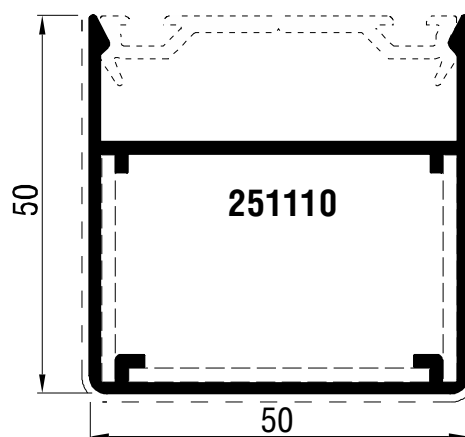
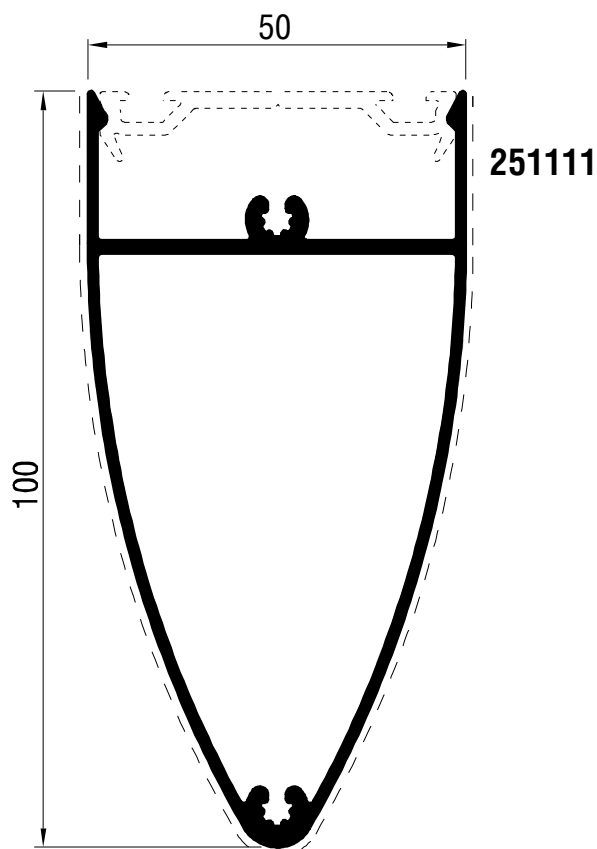
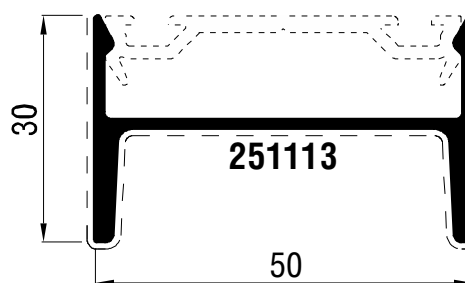
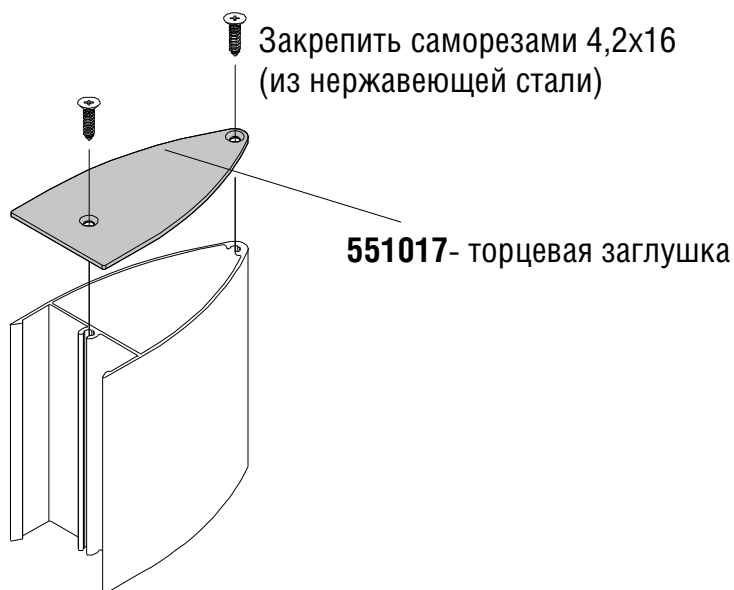
Наименование	Арт.	Длина хлыста	Перим. (мм)	Ix (см ⁴)	Iy (см ⁴)
Прижимная планка (стандартная).	251101 251102	6,8 м	147,6	-	-
Прижимная планка (усиленная).	251151 251152	6,8 м	157,5	-	-
Прижимная планка наклонная.	251103 251104	6,8 м	155,6	-	-



Наименование	Арт.	Длина хлыста	Перим. (мм)	lx (см4)	ly (см4)
Декоративная крышка высотой 12 мм (скругленная).	251105	6,8 м	143,8	-	-
Декоративная крышка высотой 15 мм (скругленная).	251106	6,8 м	154,6	-	-
Декоративная крышка высотой 20 мм (скругленная).	251107	6,8 м	190,6	-	-
Декоративная крышка высотой 15 мм (прямая).	251108	6,8 м	157,00	-	-
Декоративная крышка высотой 20 мм (прямая).	251109	6,8 м	193,0	-	-
Декоративная крышка.	251114	6,8 м	214,6	-	-

A B

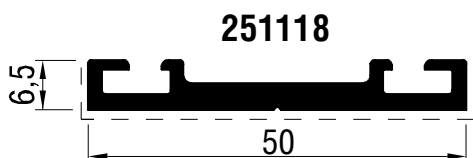
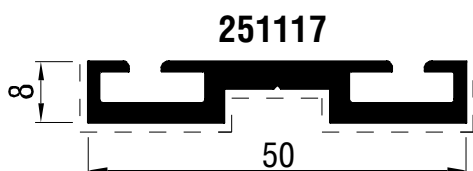
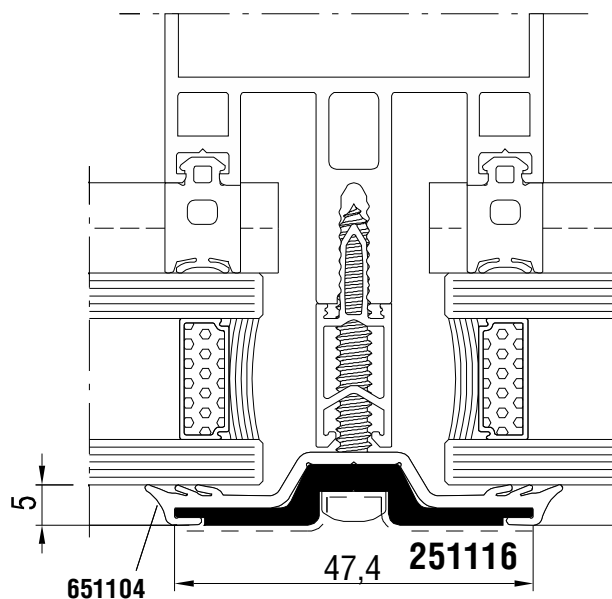
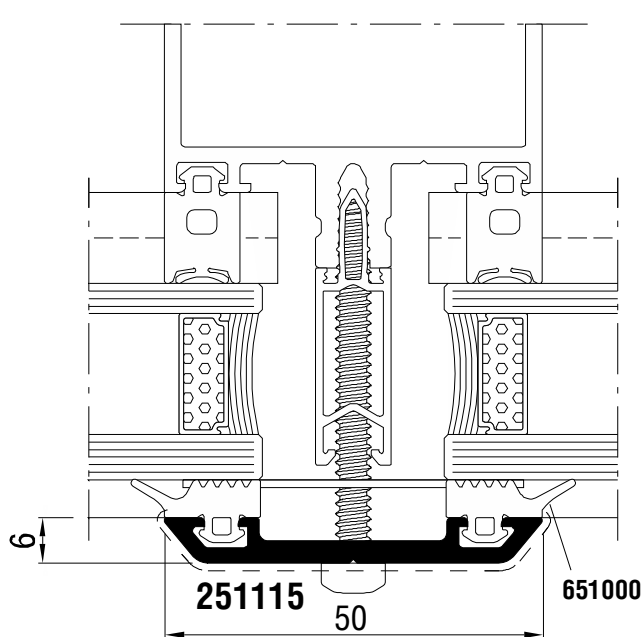
Масштаб 1:1


251112

251110

251111

251113


Наименование	Арт.	Длина хлыста	Перим. (мм)	Ix (см ⁴)	Iy (см ⁴)
Декоративная крышка высотой 50 мм.	251110	6,8 м	231,7	-	-
Декоративная крышка высотой 100 мм (фигурная).	251111	6,8 м	324,9	-	-
Декоративная крышка со скосом высотой 15 мм.	251112	6,8 м	158,3	-	-
Декоративная крышка (для установки солнцезащитных ламелей).	251113	6,8 м	212,0	-	-

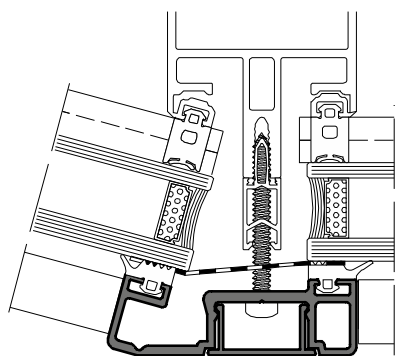
A B

Масштаб 1:1

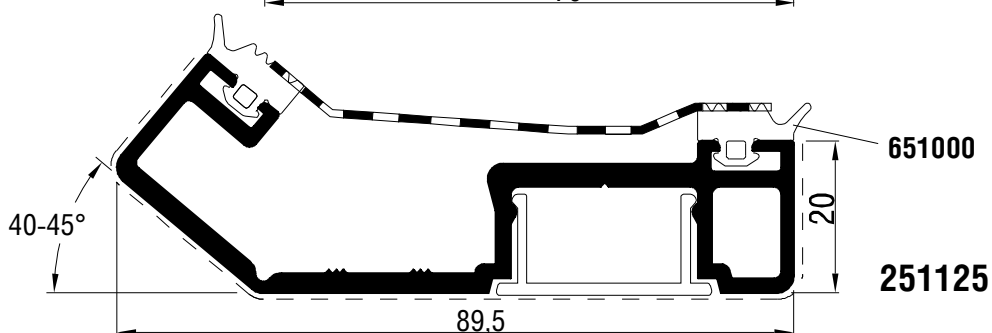
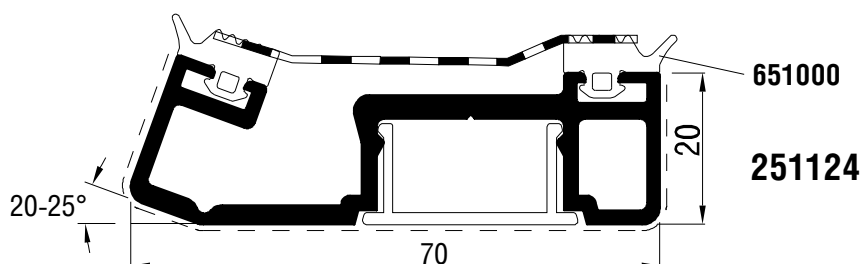
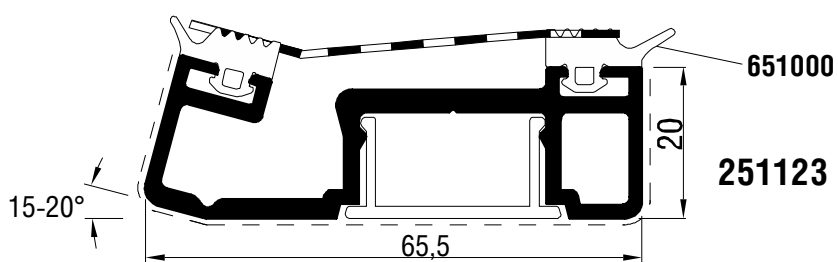
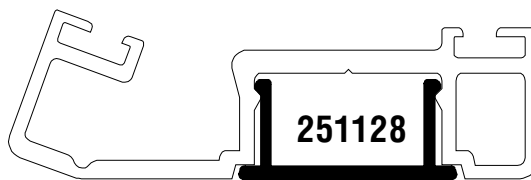


Для крепления использовать саморезы из нержавеющей стали с шайбой из неопрена **551007**

Наименование	Арт.	Длина хлыста	Перим. (мм)	Ix (см4)	Iy (см4)
Декоративная крышка (имитация структурного остекления).	251115	6,8 м	133,5	-	-
Декоративная крышка (имитация структурного остекления).	251116	6,8 м	113,1	-	-
Декоративная крышка (имитация структурного остекления).	251117	6,8 м	183,1	-	-
Декоративная крышка (имитация структурного остекления).	251118	6,8 м	152,4	-	-


А В

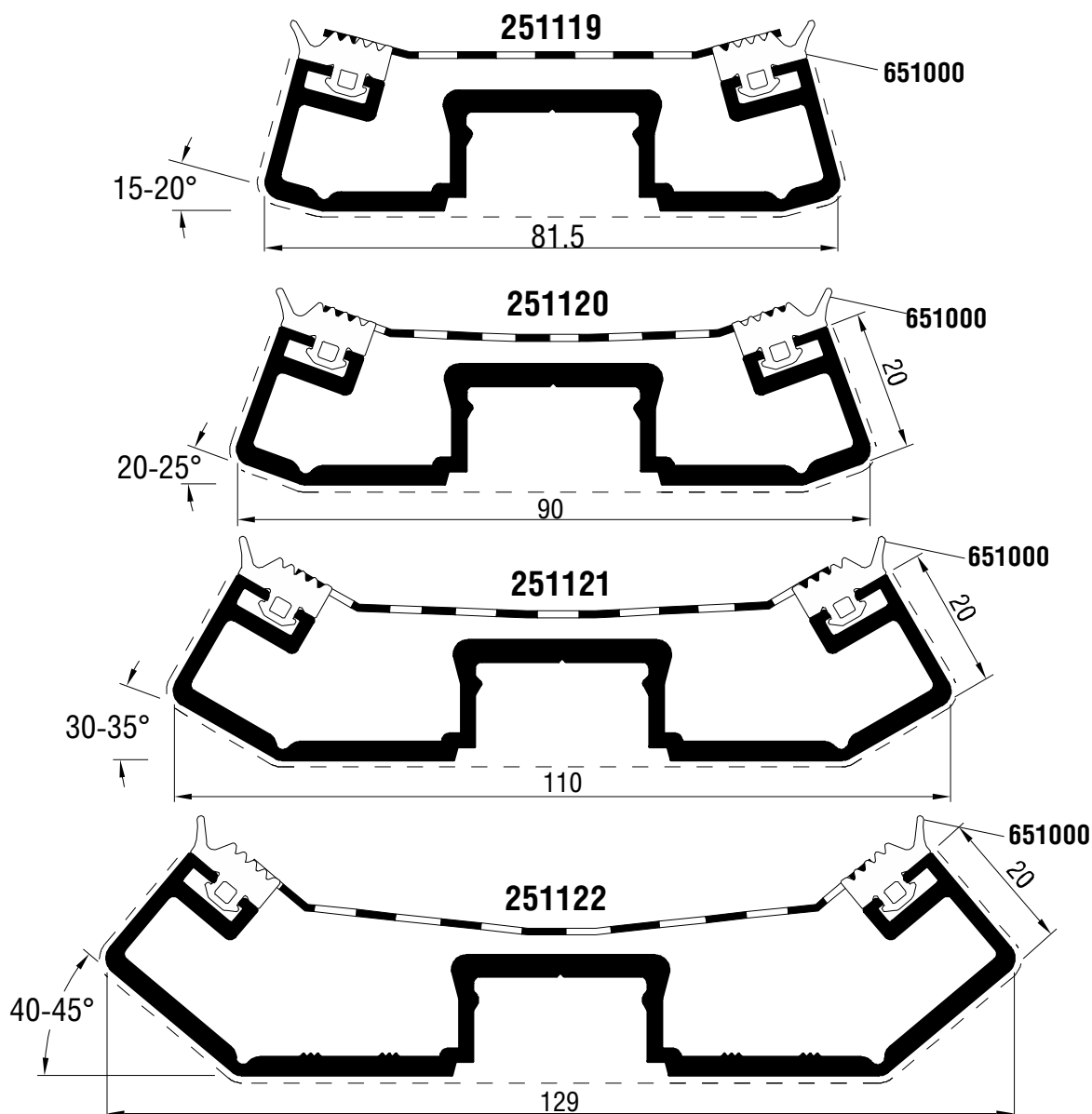
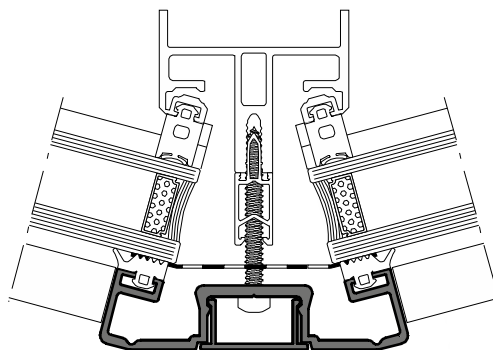
Масштаб 1:1



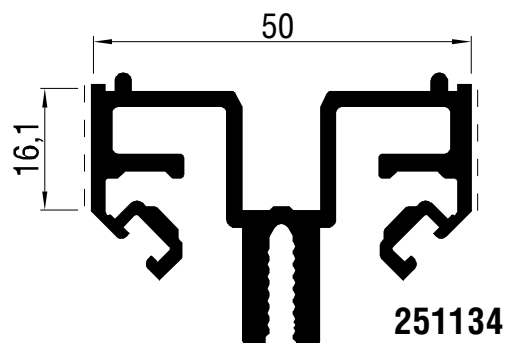
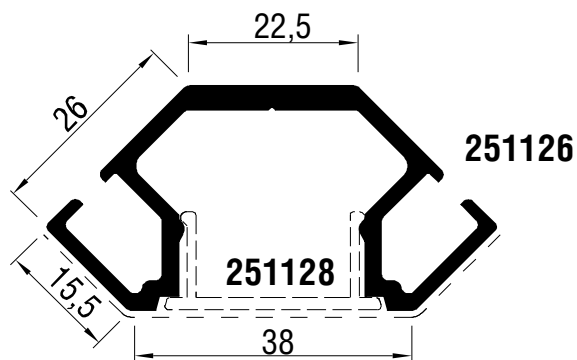
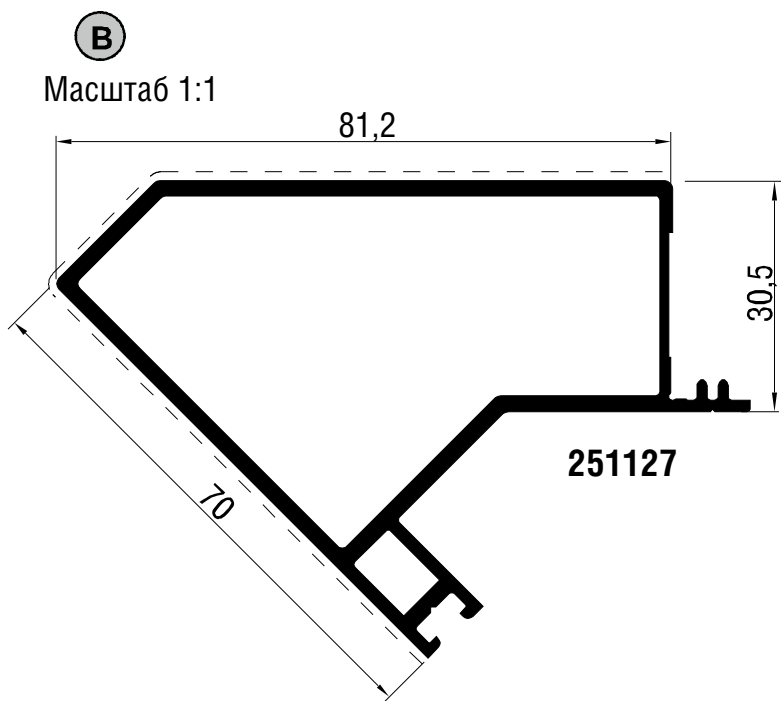
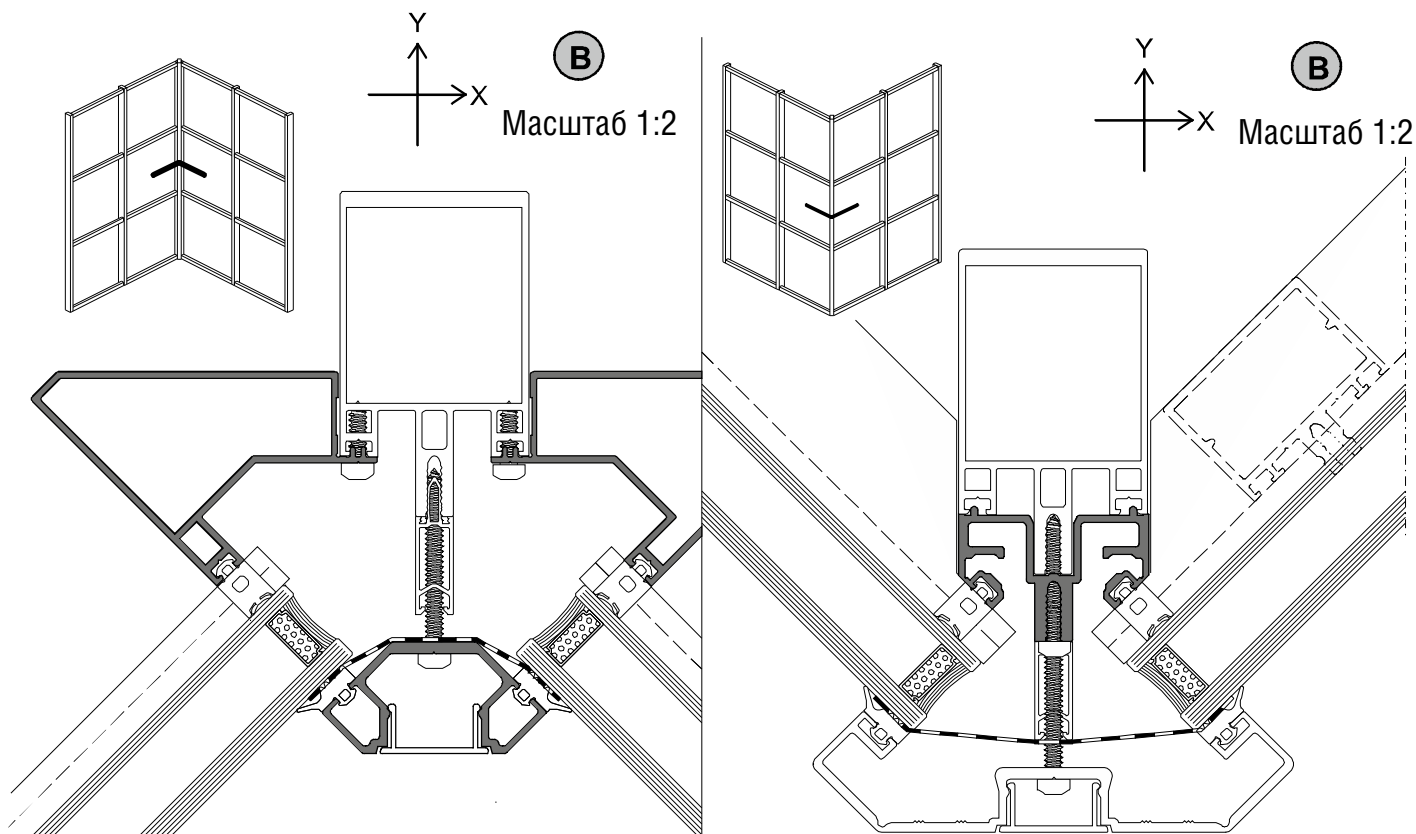
Наименование	Арт.	Длина хлыста	Перим. (мм)	Ix (см ⁴)	Iy (см ⁴)
Декоративная крышка с изменяемым односторонним углом (15°-20°).	251123	6,8 м	286,6	-	-
Декоративная крышка с изменяемым односторонним углом (20°-25°).	251124	6,8 м	296,2	-	-
Декоративная крышка с изменяемым односторонним углом (40°-45°).	251125	6,8 м	347,5	-	-
Заглушка декоративной крышки с изменяемым углом.	251128	6,8 м	105,1	-	-

А В

Масштаб 1:1

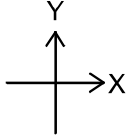
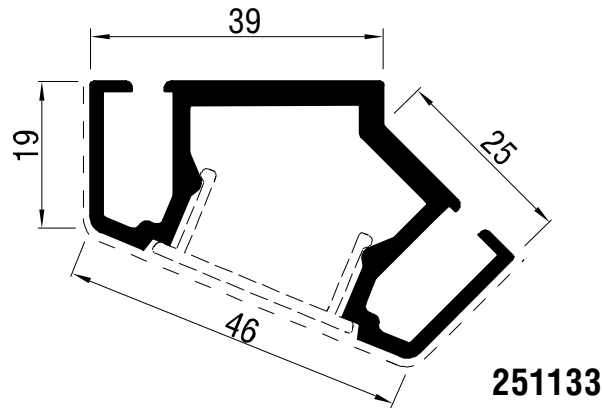


Наименование	Арт.	Длина хлыста	Перим. (мм)	Ix (см ⁴)	Iy (см ⁴)
Декоративная крышка с изменяемым углом (15°-20°).	251119	6,8 м	369,9	-	-
Декоративная крышка с изменяемым углом (20°-25°).	251120	6,8 м	389,1	-	-
Декоративная крышка с изменяемым углом (30°-35°).	251121	6,8 м	437,3	-	-
Декоративная крышка с изменяемым углом (40°-45°).	251122	6,8 м	491,7	-	-

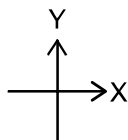
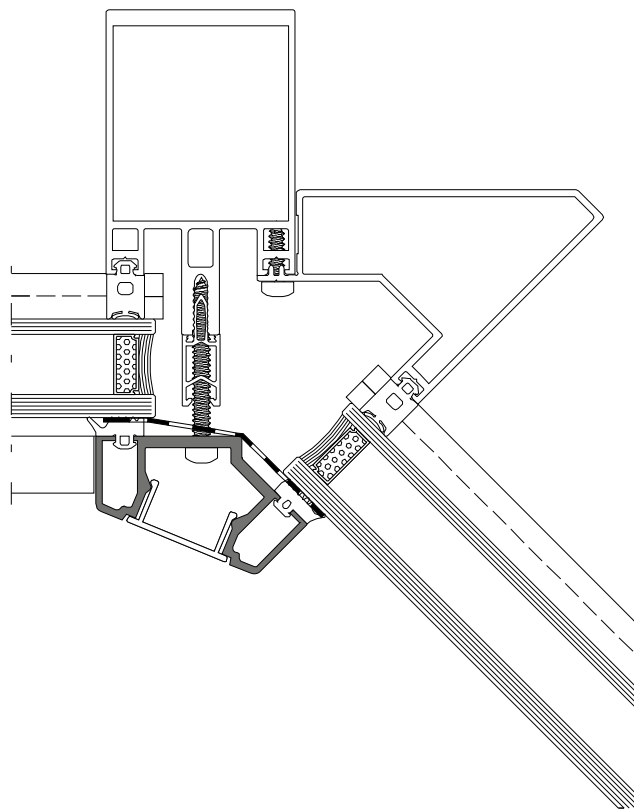


Наименование	Арт.	Длина хлыста	Перим. (мм)	Ix (см ⁴)	Iy (см ⁴)
Декоративная крышка с внутренним углом 90°.	251126	6,8 м	278,7	2,69	7,67
Профиль-вставка с внутренним углом 45°.	251127	6,8 м	298,6	19,29	30,39
Профиль-вставка с изменяемым углом .	251134	6,8 м	417,4	3,73	9,80

Ⓑ
Масштаб 1:1

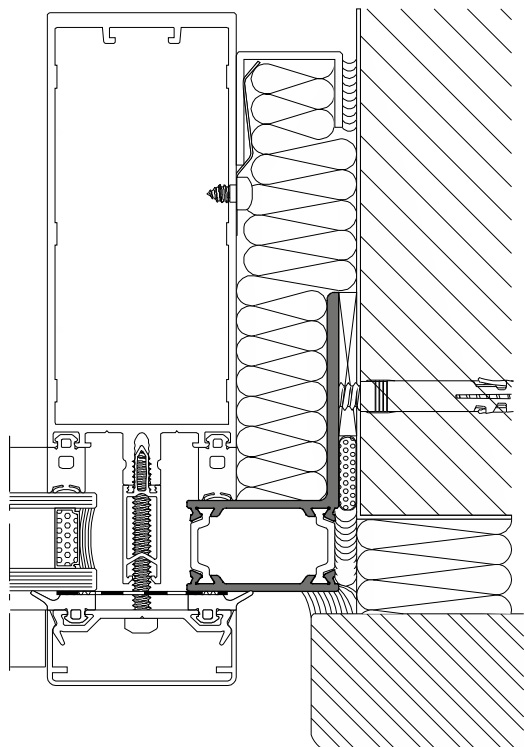



Ⓑ
Масштаб 1:2

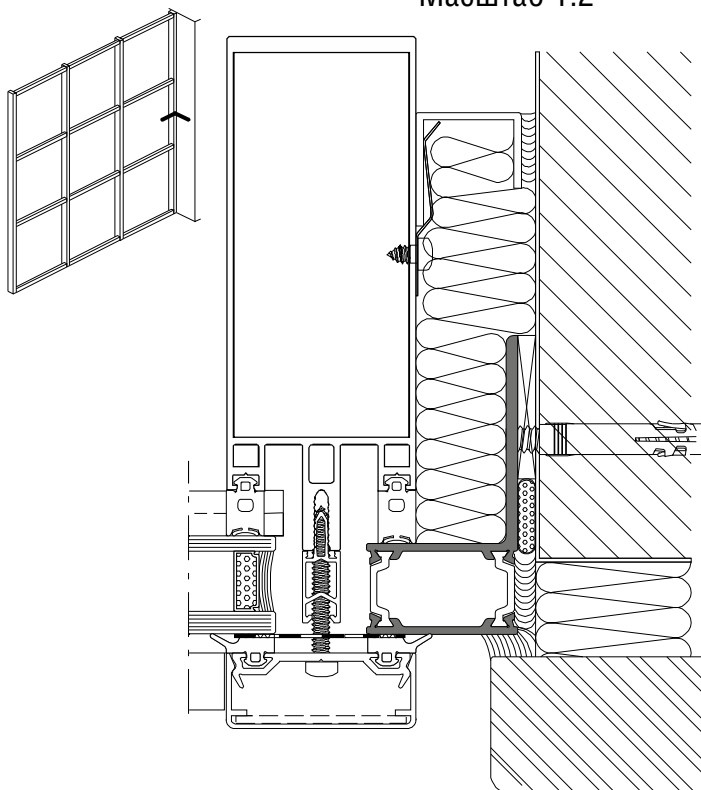



Наименование	Арт.	Длина хлыста	Перим. (мм)	Ix (см ⁴)	Iy (см ⁴)
Декоративная крышка с внутренним односторонним углом 45°.	251133	6,8 м	299,4	3,82	8,61

А
Масштаб 1:2

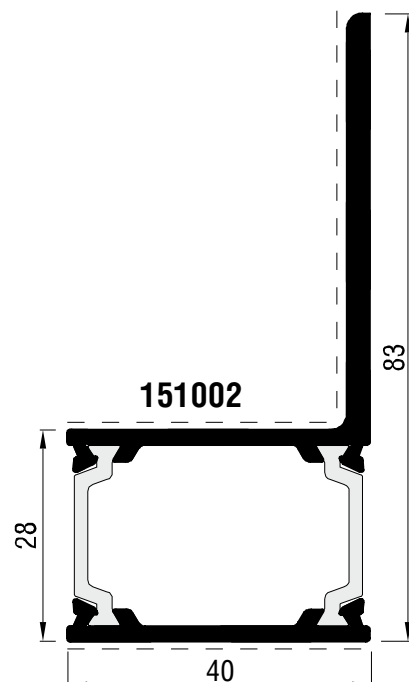
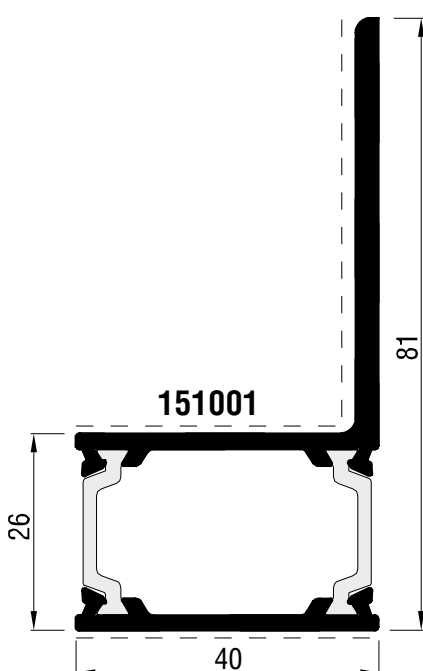
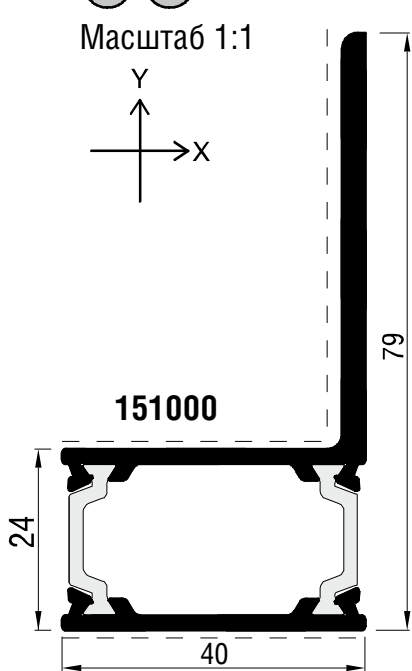
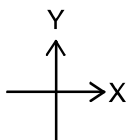


В
Масштаб 1:2



А В

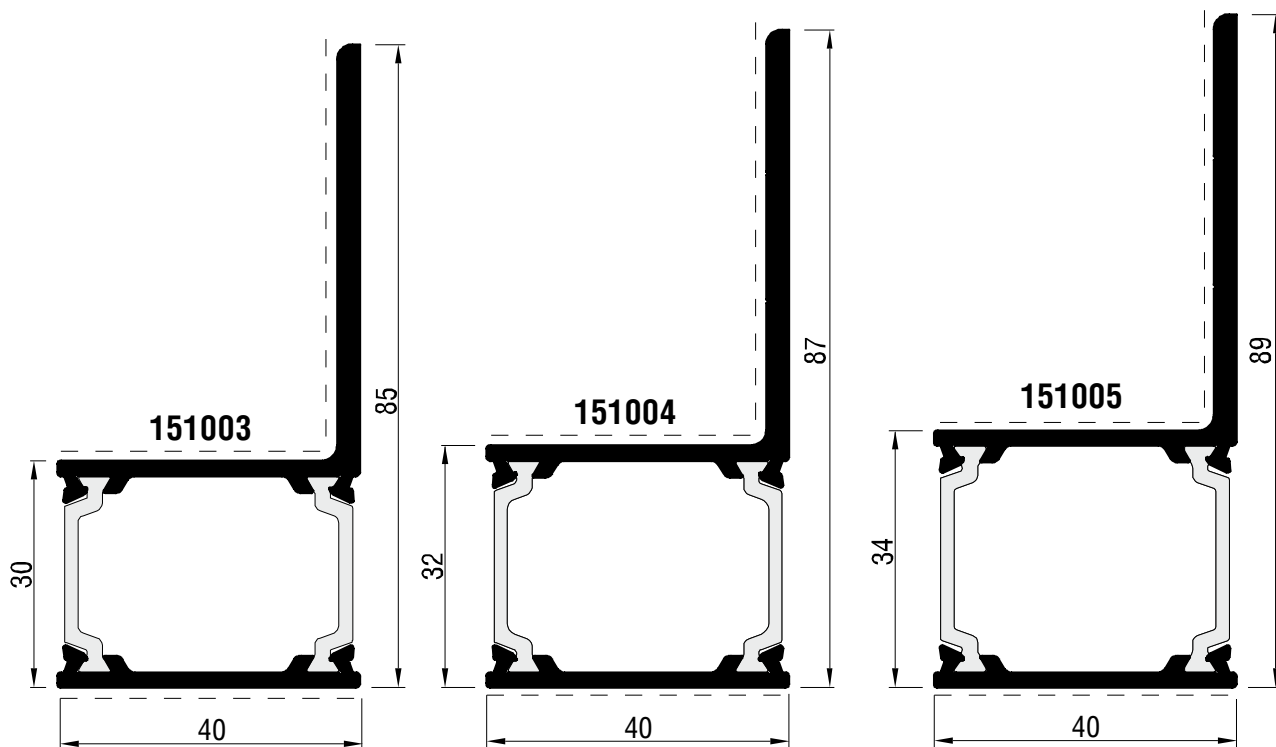
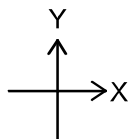
Масштаб 1:1



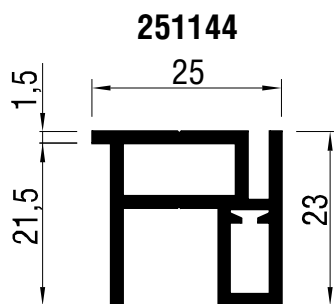
Наименование	Арт.	Длина хлыста	Перим. (мм)	I _x (см ⁴)	I _y (см ⁴)
Дистанционер 24 мм.	151000	6,8 м	240	-	-
Дистанционер 26 мм.	151001	6,8 м	245	-	-
Дистанционер 28 мм.	151002	6,8 м	249	-	-

Ⓐ Ⓑ

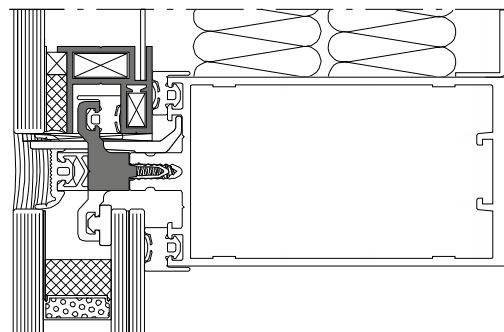
Масштаб 1:1



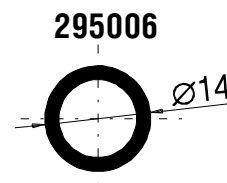
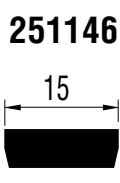
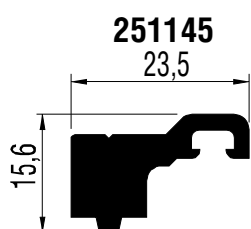
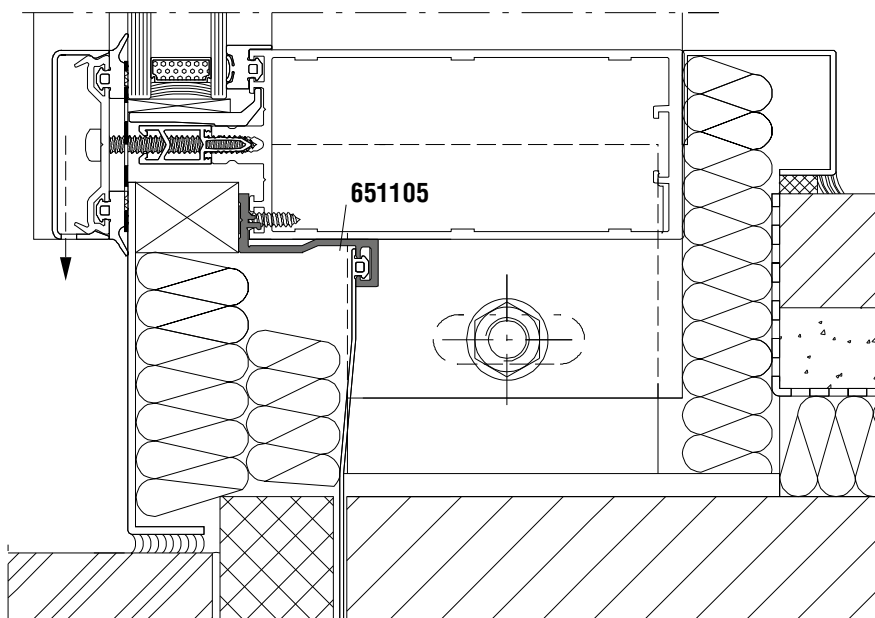
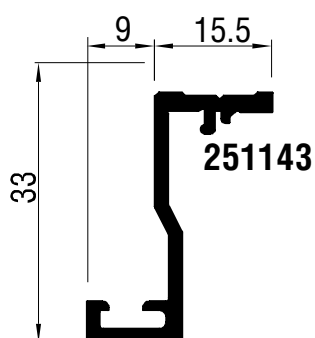
Наименование	Арт.	Длина хлыста	Перим. (мм)	Ix (см ⁴)	Iy (см ⁴)
Дистанционер 30 мм.	151003	6,8 м	253	-	-
Дистанционер 32 мм.	151004	6,8 м	257	-	-
Дистанционер 34 мм.	151005	6,8 м	261	-	-


В

Масштаб 1:1


В

Масштаб 1:1



Имеются готовые держатели стеклопакета структурного фасада, нарезанные по 40 мм а, так же - суппорты, нарезанные по 80 мм. (см. раздел аксессуары)

Имеются готовые (нарезанные) втулки (см. раздел аксессуары)

Наименование	Арт.	Длина хлыста	Перим. (мм)	Ix (см ⁴)	Iy (см ⁴)
Профиль фартука.	251143	6,8 м	148,5	-	-
Переходной профиль структурного остекления.	251144	6,8 м	140,7	-	-
Профиль держателя стеклопакета структурного фасада.	251145	6,8 м	83,9	-	-
Профиль суппорта стеклопакета структурного фасада.	251146	6,8 м	38,9	-	-
Алюминиевая труба 15x2 мм.	295006	6,6 м	47,1	-	-
Профиль для рифленой шайбы.	295007	6,8 м	-	-	-

Перечень аксессуаров, уплотнителей И термомостов.

Арт.	Статус	Описание	Ед. измер.	Кол-во (мин. заказ)	Стр.
515157	1	Кронштейн крепления к стене SY150	шт.	1	4.18
551003	3	Деталь уплотнения прижима	шт.	100	4.13
551004	3	Капельник EL (тип А)	шт.	1	4.14
551005	3	Кронштейн крепления накладной стойки	шт.	1	4.14
551007	3	Шайба из неопрена	шт.	1	4.13
551008	3	Суппорт с/п 80х19 (из профиля 251138)	шт.	1	4.15
551009	3	Суппорт с/п 120х26 (из профиля 251139)	шт.	1	4.15
551010	3	Суппорт с/п 120х34 (из профиля 251140)	шт.	1	4.15
551011	3	Суппорт с/п 160х34 (из профиля 251140)	шт.	1	4.15
551012	1	Суппорт с/п 35х100 (из профиля 251135)	шт.	1	4.15
551013	1	Суппорт с/п 40х100 (из профиля 251136)	шт.	1	4.15
551014	1	Суппорт с/п 45х100 (из профиля 251137)	шт.	1	4.15
551015	1	Суппорт с/п 39х160 (из профиля 251141)	шт.	1	4.15
551016	3	Суппорт с/п 47х160 (из профиля 251132)	шт.	1	4.15
551017	3	Торцевая заглушка крышки 251111	шт.	1	4.14
551018	3	Торцевая заглушка крышки 251112 (пара)	шт.	1	4.14
551019	3	Клипса	шт.	1	4.14
551020	1	Саморез из нержавеющей стали 4,8х9,5 (под "звездочку")	шт.	1	4.17
551021	1	Саморез из нержавеющей стали 4,8х14 (под "звездочку")	шт.	1	4.17








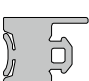


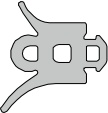

Арт.	Статус	Описание	Ед. измер.	Кол-во (мин. заказ)	Стр.
551022	1	Саморез из нержавеющей стали 4,8x17 (под "звездочку")	шт.	1	4.17
551023	1	Саморез из нержавеющей стали 4,8x23,5 (под "звездочку")	шт.	1	4.17
551024	1	Саморез из нержавеющей стали 4,8x27 (под "звездочку")	шт.	1	4.17
551025	1	Саморез из нержавеющей стали 4,8x32 (под "звездочку")	шт.	1	4.17
551026	1	Саморез из нержавеющей стали 4,8x38 (под "звездочку")	шт.	1	4.17
551027	1	Саморез из нержавеющей стали 4,8x41 (под "звездочку")	шт.	1	4.17
551028	1	Саморез из нержавеющей стали 4,8x43 (под "звездочку")	шт.	1	4.17
551029	1	Саморез из нержавеющей стали 4,8x45 (под "звездочку")	шт.	1	4.17
551030	1	Саморез из нержавеющей стали 4,8x49 (под "звездочку")	шт.	1	4.17
551031	1	Саморез из нержавеющей стали 4,8x53 (под "звездочку")	шт.	1	4.17
551032	1	Саморез из нержавеющей стали 4,8x57 (под "звездочку")	шт.	1	4.17
551033	1	Саморез из нержавеющей стали 4,8x61 (под "звездочку")	шт.	1	4.17
551034	1	Саморез из нержавеющей стали 4,8x65 (под "звездочку")	шт.	1	4.17
551035	1	Саморез из нержавеющей стали 4,8x70 (под "звездочку")	шт.	1	4.17
551036	1	Саморез из нержавеющей стали 4,8x74 (под "звездочку")	шт.	1	4.17
551037	1	Саморез из нержавеющей стали 4,8x80 (под "звездочку")	шт.	1	4.17
551042	1	Держатель с/п структурного фасада (из профиля 251145)	шт.	1	4.16
551044	1	Наружный суппорт с/п структурного фасада l=80 мм	шт.	1	4.16
551045	1	Капельник EL (тип В)	шт.	1	4.14

Арт.	Статус	Описание	Ед. измер.	Кол-во (мин. заказ)	Стр.
551050	2	Кронштейн крепления к стене 1	шт.	1	4.18
551051	2	Кронштейн крепления к стене 2	шт.	1	4.18
551300	1	Сухарь ригеля квадратный (из профиля 215307)	шт.	1	4.16
551301	3	Сухарь ригеля кнопочный (используется без подкладки)	шт.	1	4.17
551302	3	Сухарь ригеля кнопочный (используется с подкладкой)	шт.	1	4.17
585001	3	Опора кронштейна крепления из профиля 285001 (модульная система)	шт.	1	4.18
595005	1	Болт М10х90	шт.	1	4.19
595006	1	Гайка самоконтрящаяся М10	шт.	1	4.19
595008	1	Шайба для М10 (толщина 2 мм)	шт.	1	4.19
595009	1	Винт М8	шт.	1	4.19
595010	3	Рифленая шайба 40х40	шт.	1	4.18
595031	3	Саморез 4,8х8 (под отвертку)	шт.	1	4.18
595032	3	Саморез 4,8х13 (с потайной головкой)	шт.	1	4.18
595033	3	Саморез 4,8х13 (под отвертку)	шт.	1	4.18
595034	3	Саморез 4,8х19 (с потайной головкой)	шт.	1	4.18
595058	3	Бутиловая лента шириной 40 мм	м.	15	4.13
595060	3	Бутиловая лента шириной 100 мм	м.	10	4.13
595061	3	Бутиловая лента шириной 150 мм	м.	20	4.13
595321	1	Подкладки рихтовочные 32х1 мм	шт.	100	4.19

Арт.	Статус	Описание	Ед. измер.	Кол-во (мин. заказ)	Стр.
595322	1	Подкладки рихтовочные 32x2 мм	шт.	1	4.19
595323	1	Подкладки рихтовочные 32x3 мм	шт.	1	4.19
595418	3	Штифт (8x16)	шт.	1	4.16
595634	1	Клей для резины (20 г.)	шт.	1	4.20
595643	1	Специальный биоразлагающийся очиститель (1 л.)	шт.	1	4.21
595654	1	Алюминиевая втулка 14x2 L=50 (из профиля 295006)	шт.	1	4.19
595655	1	Алюминиевая втулка 14x2 L=70 (из профиля 295006)	шт.	1	4.19
595656	1	Алюминиевая втулка 14x2 L=110 (из профиля 295006)	шт.	1	4.19
595674	3	Силиконовый герметик для пистолета	шт.	1	4.20
595675	3	Однокомпонентный герметик (белый)	шт.	1	4.20
595676	3	Однокомпонентный герметик (черный)	шт.	1	4.20
595677	3	Герметик бутиловый	шт.	1	4.20
595678	3	Силиконовая смазка (спрей)	шт.	1	4.20
595679	3	Клей двухкомпонентный	шт.	1	4.22
651200	3	Уплотнитель соединения ригеля (для А)	шт.	1	4.13
651201	1	Уплотнительный шнур соединения ригеля d7x50 (для В)	шт.	1	4.13
651203	1	Уплотнитель держателя с/п структурного фасада	шт.	1	4.16
651204	1	Уплотнитель держателя с/п структурного фасада (переменный угол)	шт.	1	4.16
651205	3	Подкладка под ригель 1	шт.	1	4.17


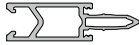


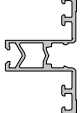
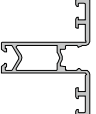


Арт.	Статус	Описание	Ед. измер.	Кол-во (мин. заказ)	Стр.
651206	3	Подкладка под ригель 2	шт.	1	4.17
951001	1	Пневматический пробивной пресс	шт.	1	4.22
951002	1	Пневматический пресс для обработки торца ригеля (тип В)	шт.	1	4.23
951003	1	Фиксирующий ключ	шт.	1	4.21
951004	3	Шаблон для сухаря бочонка	шт.	1	4.21
951005	1	Дополнительный комплект для пробивки круглых отверстий	компл.	1	4.23
951005	1	Дополнительный комплект для пробивки овальных отверстий	компл.	1	4.23
995040	1	Ножницы для резины	шт.	1	4.21
995173	3	Пистолет для герметика	шт.	1	4.20
995179	3	Пневматический инструмент	шт.	1	4.22
995180	3	Лопатка для расклинивания стеклопакетов	шт.	1	4.21
995181	3	Пистолет для двухкомпонентного клея	шт.	1	4.22
995182	3	Смесительная форсунка для двухкомпонентного клея	шт.	1	4.22

Уплотнители.

Артикул	Сечение	Статус	Описание	Количество (м/упаковка)
651000		1	Наружное уплотнение (5 мм)	100
651002		1	Внутреннее уплотнение ригеля 2 мм	100
651003		1	Внутреннее уплотнение стойки 10 мм	100
651004		1	Внутреннее уплотнение ригеля 4 мм	100
651005		1	Внутреннее уплотнение стойки 12 мм	100
651006		1	Внутреннее уплотнение ригеля 6 мм	100
651007		1	Внутреннее уплотнение стойки 14 мм	100
651008		1	Внутреннее уплотнение ригеля 8 мм	100
651009		3	Внутреннее уплотнение стойки 12 мм с дополнительным утеплением	100
651010		1	Внутреннее уплотнение ригеля 6 мм с дополнительным утеплением	100
651101		1	Внутреннее уплотнение переменного угла (0°-10°)	80
651102		1	Наружное уплотнение переменного угла (0°-10°)	100

Артикул	Сечение	Статус	Описание	Количество (м/упаковка)
651103		3	Уплотнение полустойки	100
651104		3	Уплотнение прижимной планки 215116	30
651105		3	Уплотнение фартука (гидроизоляция)	50
651106		1	Наружный уплотнитель структурного фасада	75
651107		1	Наружный уплотнитель структурного фасада	50
651108		3	Уплотнение наружное 5 мм. (повышенная теплоизоляция)	100
651301		2	Уплотнитель соединения ригеля (тип В) <small>Имеются нарезанные по 50 мм. аксессуары. (см. стр. 4.13)</small>	300
651303		2	Уплотнитель держателя стеклопакета структурного фасада <small>Имеются нарезанные по 40 мм. аксессуары. (см. стр. 4.16)</small>	50
651304		2	Наружный уплотнитель структурного фасада (переменный угол) <small>Имеются нарезанные по 40 мм. аксессуары. (см. стр. 4.16)</small>	50
695011 (G011S)		1	Щеточное уплотнение 4,8x7,5	100

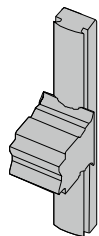
Термовставки.

Артикул	Сечение	Статус	Описание	Количество (м/хлыст)
751001		1	Термомост стойки (высота 9 мм)	2хл. х 3,5 м.
751002		1	Термомост стойки (высота 19 мм)	2хл. х 3,5 м.
751003		1	Термомост стойки (высота 26 мм)	2хл. х 3,5 м.
751004		1	Удлинитель термомоста стойки (высота 8 мм)	2хл. х 3,5 м.
751005		3	Термомост ригеля (высота 19 мм)	2хл. х 3,5 м.
751006		3	Термомост ригеля (высота 26 мм)	2хл. х 3,5 м.
751007		1	Удлинитель термомоста ригеля (высота 8 мм)	2хл. х 3,5 м.
751101		1	Изоблок EL50 (46x22)	2

Аксессуары.

651200

Уплотнитель соединения ригеля (тип А)



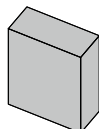
651201

Уплотнитель соединения ригеля (тип В)
(изготавливается из 651301)



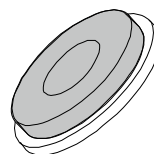
551003

Деталь уплотнения прижима



551007

Шайба из неопрена



595058

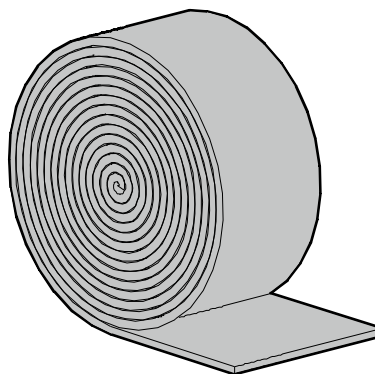
Бутиловая лента шириной 40 мм

595060

Бутиловая лента шириной 100 мм

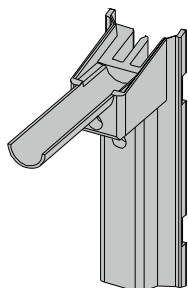
595061

Бутиловая лента шириной 150 мм



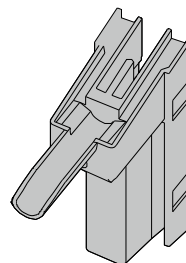
551004

Капельник EL (тип А)



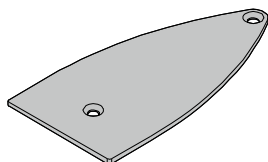
551045

Капельник EL (тип В)



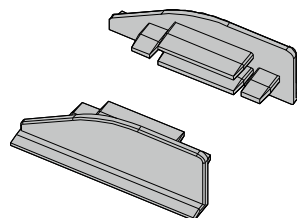
551017

Торцевая заглушка крышки 251111



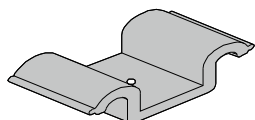
551018

Торцевая заглушка крышки 251112



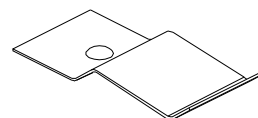
551005

Кронштейн крепления накладной стойки



551019

Клипса



551012

Суппорт с/п 35x100 (из профиля 251135)

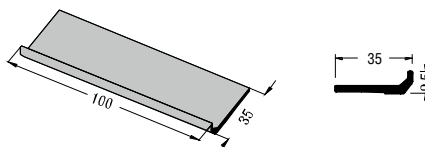
551013

Суппорт с/п 40x100 (из профиля 251136)

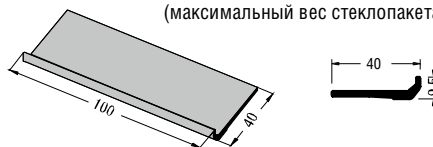
551014

Суппорт с/п 45x100 (из профиля 251137)

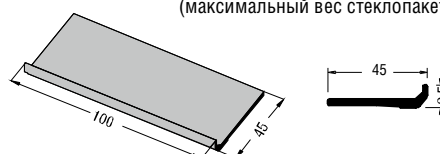
(B)



(максимальный вес стеклопакета 150 кг.)



(максимальный вес стеклопакета 150 кг.)



(максимальный вес стеклопакета 150 кг.)

551008

Суппорт с/п 80x19 (из профиля 251138)

551009

Суппорт с/п 120x26 (из профиля 251139)

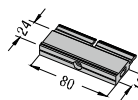
551010

Суппорт с/п 120x34 (из профиля 251140)

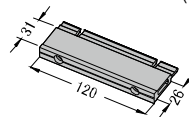
551011

Суппорт с/п 160x34 (из профиля 251140)

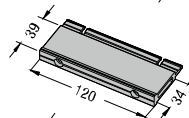
(A)



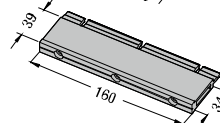
крепится саморезом 551025
(максимальный вес стеклопакета 200 кг.)



крепится саморезом 551026
(максимальный вес стеклопакета 200 кг.)



крепится саморезом 551029
(максимальный вес стеклопакета 200 кг.)



крепится саморезом 551029
(максимальный вес стеклопакета 200 кг.)

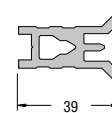
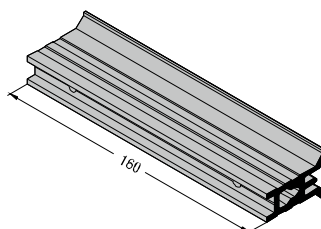
551015

Суппорт с/п 39x160 (из профиля 251141)

551016

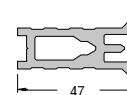
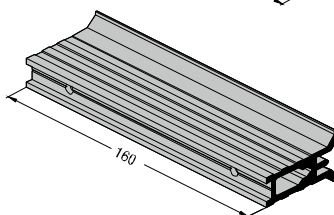
Суппорт с/п 47x160 (из профиля 251142)

(B)



крепится саморезом 551025

(максимальный вес стеклопакета 320 кг.)

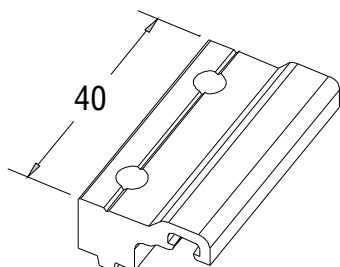


крепится саморезом 551027

(максимальный вес стеклопакета 320 кг.)

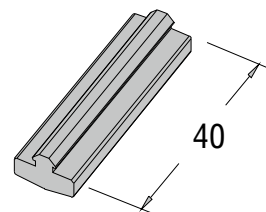
551042

Держатель стеклопакета структурного фасада
(из профиля 251145)



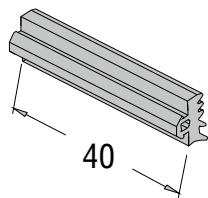
651203

Уплотнитель держателя стеклопакета
структурного фасада
(изготавливается из 651303)



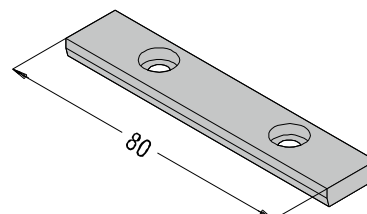
651204

Уплотнитель держателя стеклопакета
структурного фасада (переменный угол)
(изготавливается из 651304)



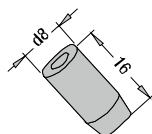
551044

Наружный суппорт структурного фасада
(из профиля 251146)



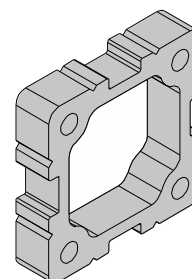
595418

Штифт 8x16



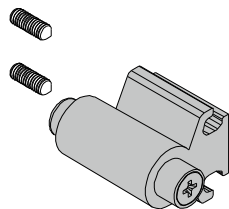
551300

Сухарь ригеля (из профиля 251307)



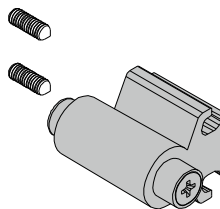
551301

Кнопочный сухарь ригеля
(используется без подкладки)



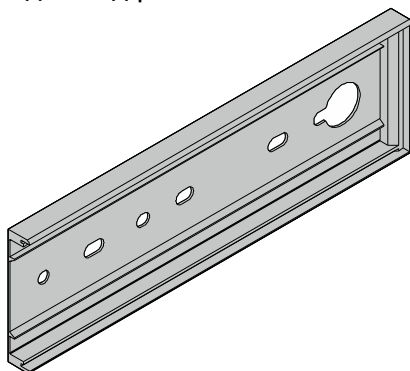
551302

Кнопочный сухарь ригеля
(используется с подкладкой)



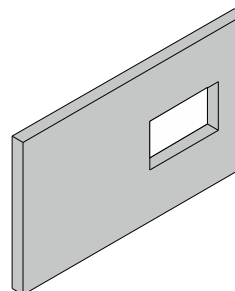
651205

Подкладка под ригель 1



651206

Подкладка под ригель 2

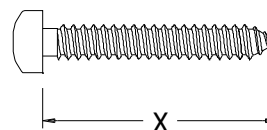


Саморез из нержавеющей стали (головка под ключ “звездочка”)

Арт.	X мм
551020	4,8x9,5
551021	4,8x14
551022	4,8x17
551023	4,8x23,5
551024	4,8x27
551025	4,8x32
551026	4,8x38
551027	4,8x41

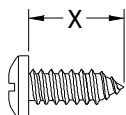
Арт.	X мм
551028	4,8x43
551029	4,8x45
551030	4,8x49
551031	4,8x53
551032	4,8x57
551033	4,8x61
551034	4,8x65
551035	4,8x70

Арт.	X мм
551036	4,8x74
551037	4,8x80



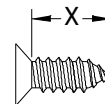
Саморез из нержавеющей стали
(головка под отвертку)

Арт.	X мм
595031	4,8x8
595033	4,8x13



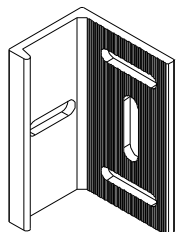
Саморез из нержавеющей стали
(потайная головка)

Арт.	X мм
595032	4,8x13
595034	4,8x19



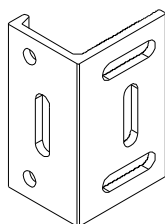
551050

Кронштейн крепления к стене 1



551051

Кронштейн крепления к стене 2

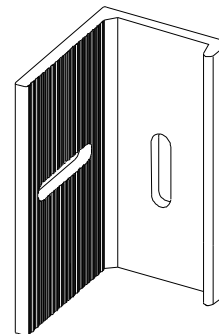


(изготавливается
из профиля 215029)

поставка только под заказ

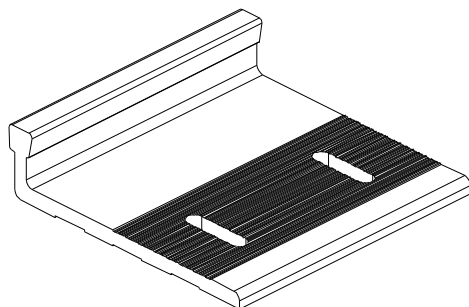
515157

Кронштейн крепления к стене SY150
(изготавливается из профиля 215029)



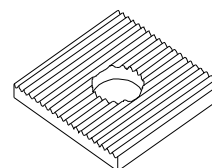
585001

Опора кронштейна
(изготавливается из профиля 285001)



595010

Рифленая шайба 40x40
(изготавливается из профиля 295007)



595321

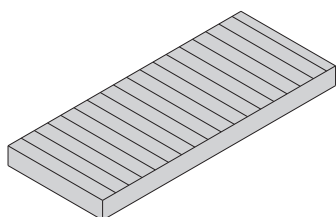
Рихтовочные подкладки 100x32x1

595322

Рихтовочные подкладки 100x32x2

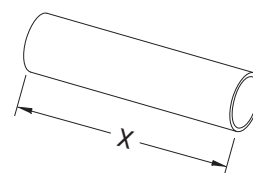
595323

Рихтовочные подкладки 100x32x3



Алюминиевая втулка 14x2 L=X
(из профиля 295006)

Арт.	X мм
595654	50
595655	70
595656	110



595005

Болт М10х90
(нерж. сталь)



595009

Винт М8 (нерж. сталь)



595006

Гайка самоконтрящаяся М10
(нерж. сталь)



595008

Шайба для болта М10 толщиной 2 мм
(нерж. сталь)



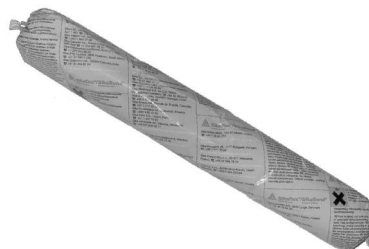
995173

Пистолет для герметика



595674

Силиконовый клей-герметик



Для гермитизации соединений фасадов.

595675

Однокомпонентный герметик
(белый)

595676

Однокомпонентный герметик
(черный)



Для угловых соединений окон

310 мл.

595677

Герметик бутиловый



Для Т-соединений окон

300 мл.

595678

Силиконовая смазка (спрей)



Облегчает установку уплотнителей.
Так же применяется для смазки деталей пробивного пресса

400 мл.

595634

Клей для резины (20 г.)



Для компонентов из EPDM

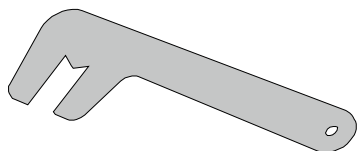
595643 -1 л.

Специальный биоразлагающийся
очиститель алюминиевых анодированных и
окрашенных профилей



951003

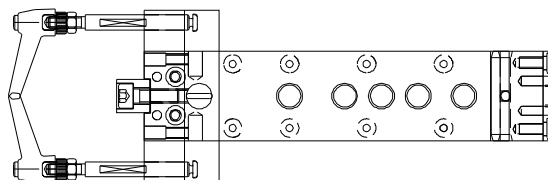
Фиксирующий ключ



Для установки накладной стойки 251035

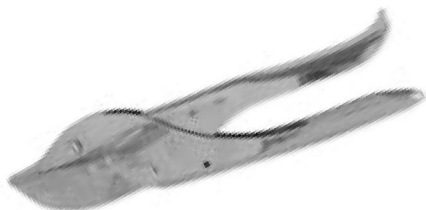
951004

Шаблон для установки
сухарей 551301 и 551302



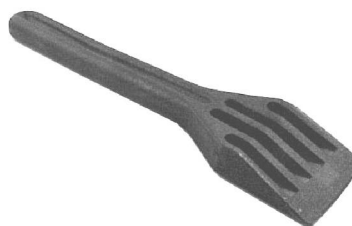
995040

Ножницы для резины



995180

Лопатка для расклинивания стеклопакетов



995181

Пистолет для двухкомпонентного клея


595679

Клей двухкомпонентный



Компоненты А и В смешиваются в специальной форсунке 995182

Время высыхания ок. 60 мин. при температуре 25 °С

Затвердевание клея в форсунке начинается после ок. 30 мин. (в зависимости от температуры).

Вес компонентов А + В: 550 г.

Для угловых и Т-соединений окон.

995182

Смесительная форсунка двухкомпонентного клея

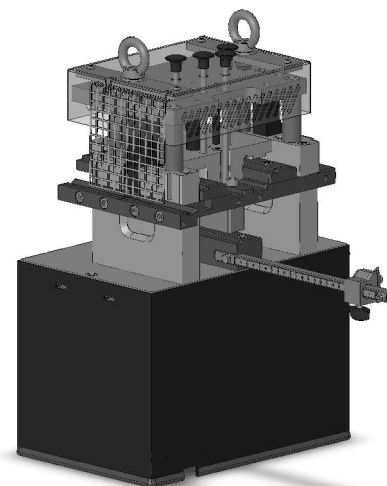

995179

Пневматическое зубило


951001

Пневматический пробивной пресс

- Крепежные и дренажные отверстия в прижимных планках
- Дренажные отверстия в декоративных крышках
- Отверстия для точек запираения в приводных тягах
- Отверстия для капельников в прижимных планках



951002

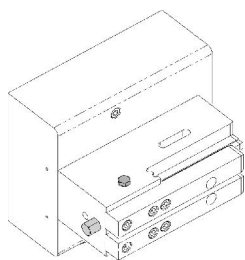
Пробивной пресс для обработки торца ригеля
(тип В)

Применяется для торцевой вырубке в ригеле 15/19/22 мм
(для соединения типа В)



951005

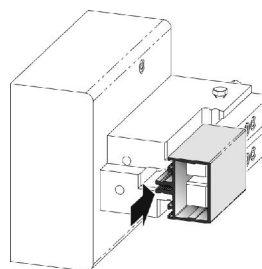
Дополнительный комплект для
пробивки круглых отверстий



Устанавливается на пресс 951001 или 951002 с левой стороны.

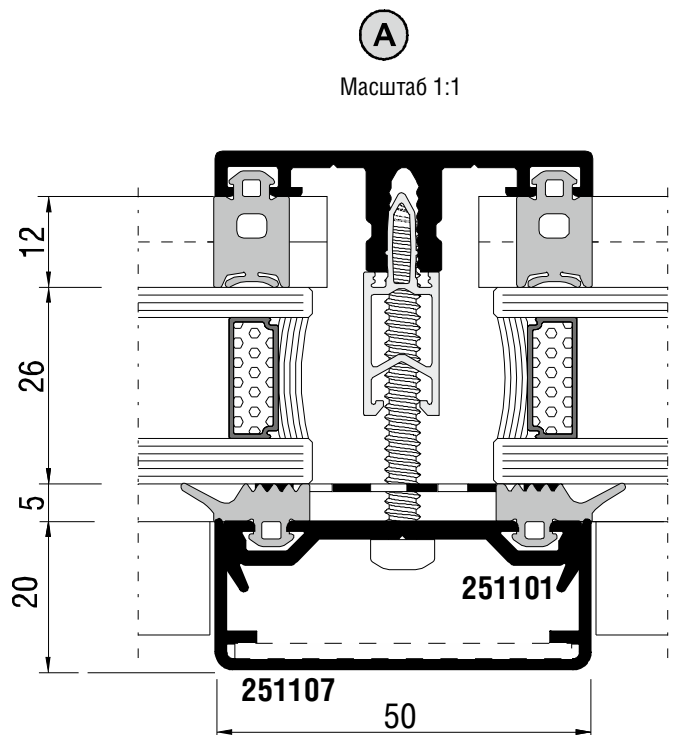
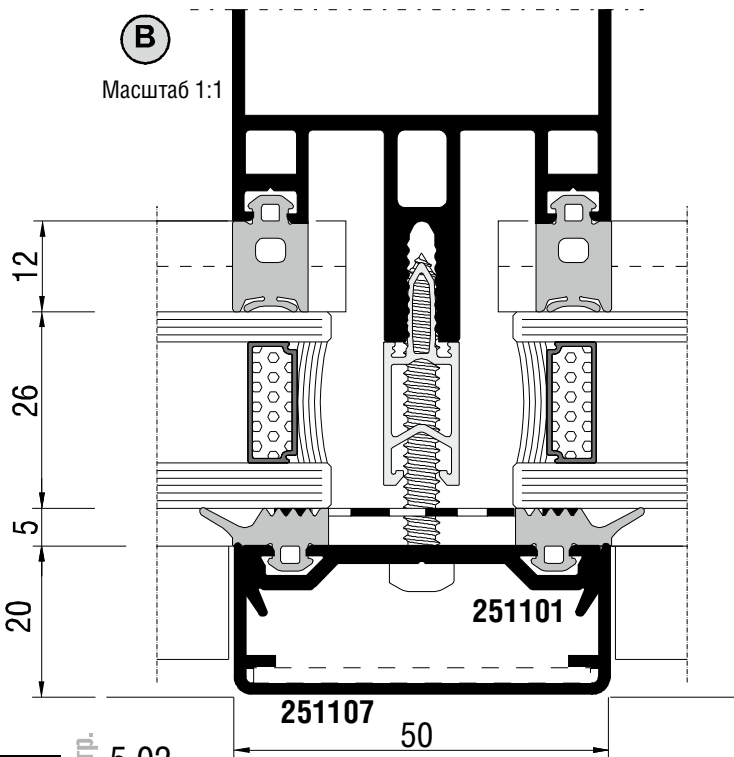
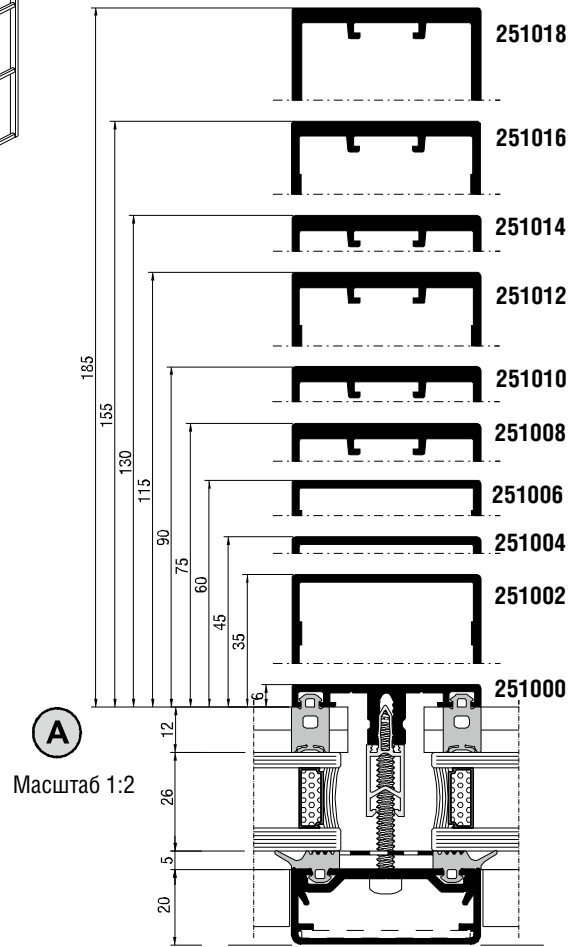
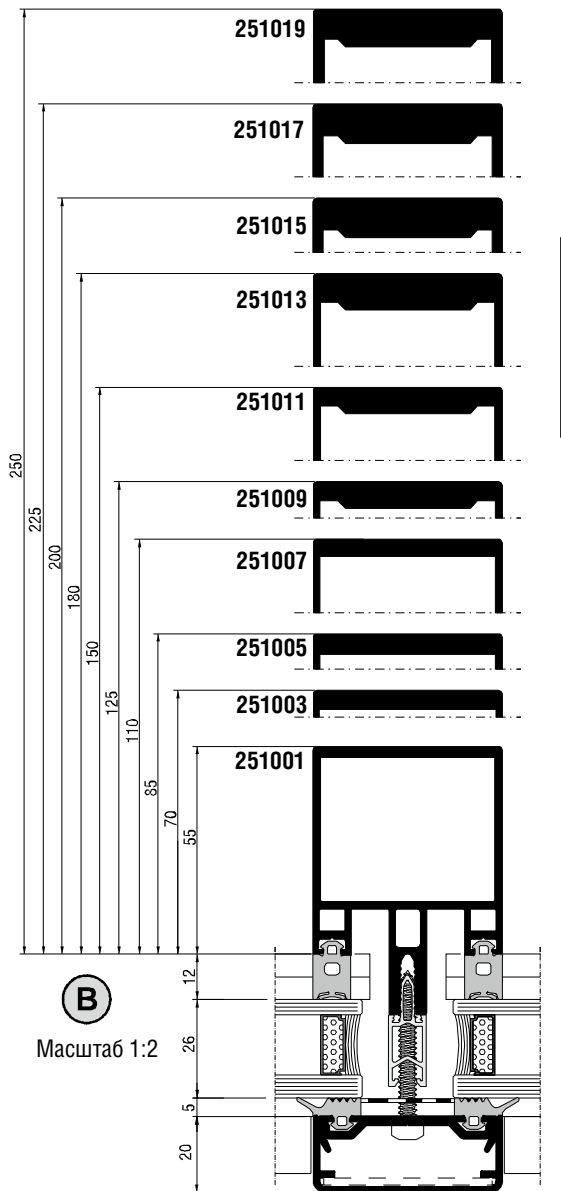
951006

Дополнительный комплект для
пробивки овальных отверстий



Устанавливается на пресс 951001 или 951002 с правой стороны.

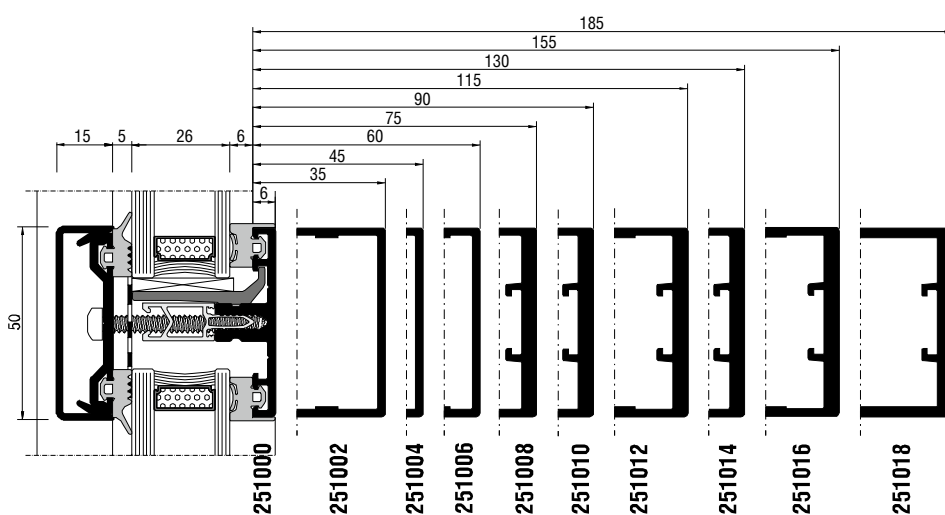
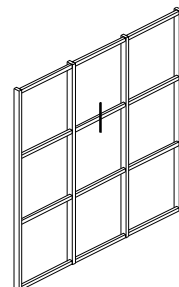
Типовые сечения.





A

Масштаб 1:2

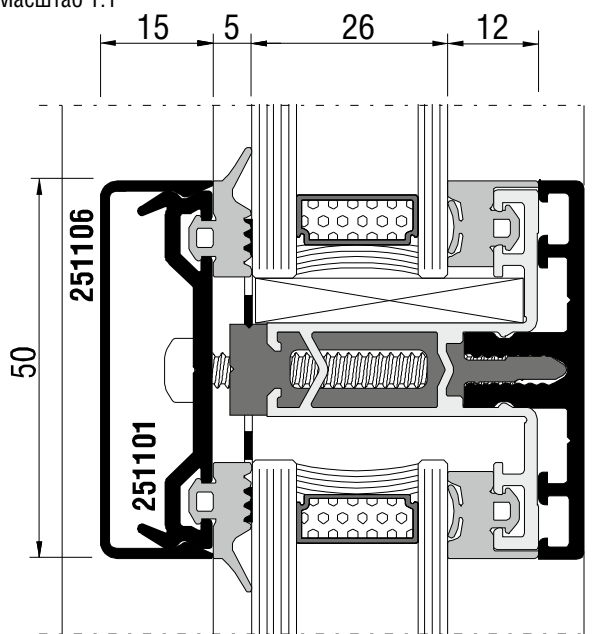


B

Масштаб 1:2

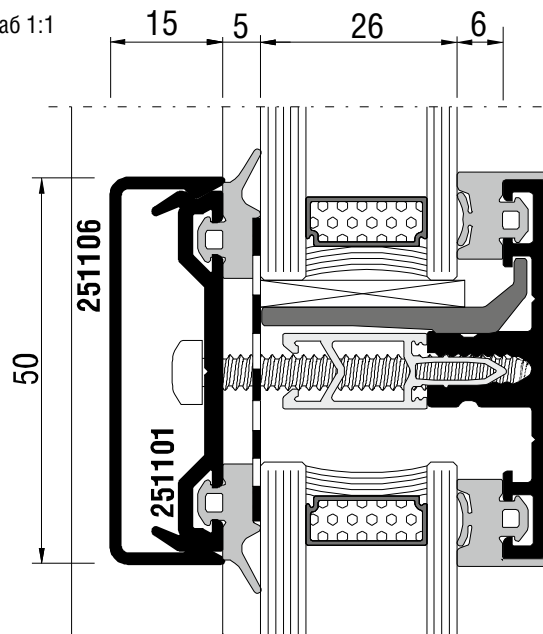
A

Масштаб 1:1



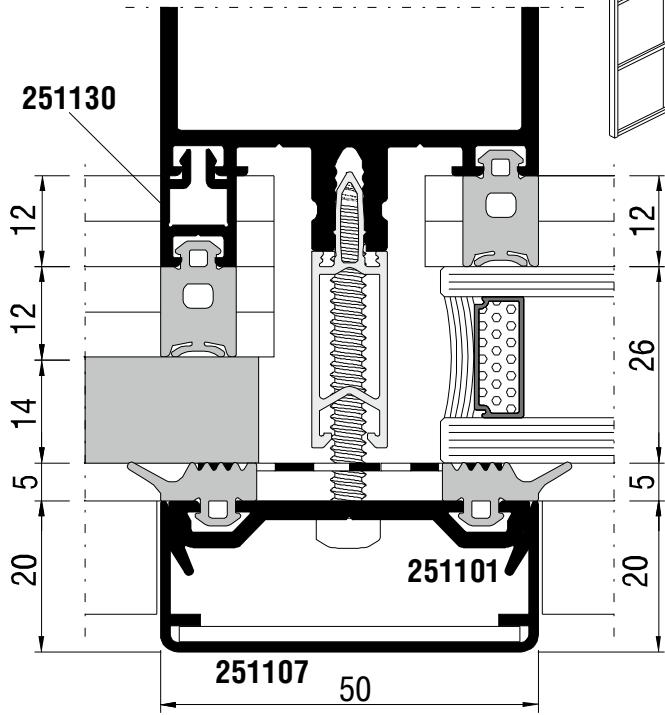
B

Масштаб 1:1



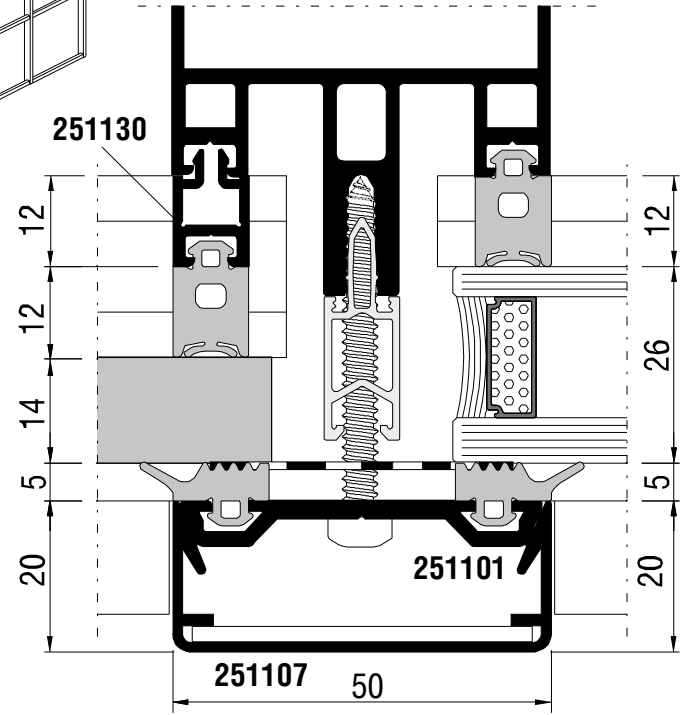
A

Масштаб 1:1



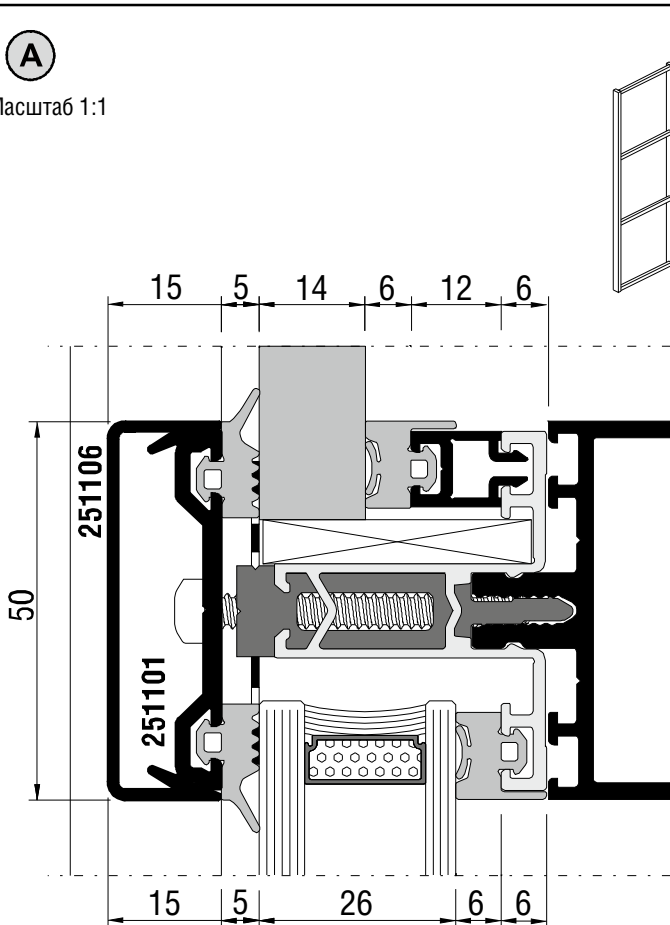
B

Масштаб 1:1



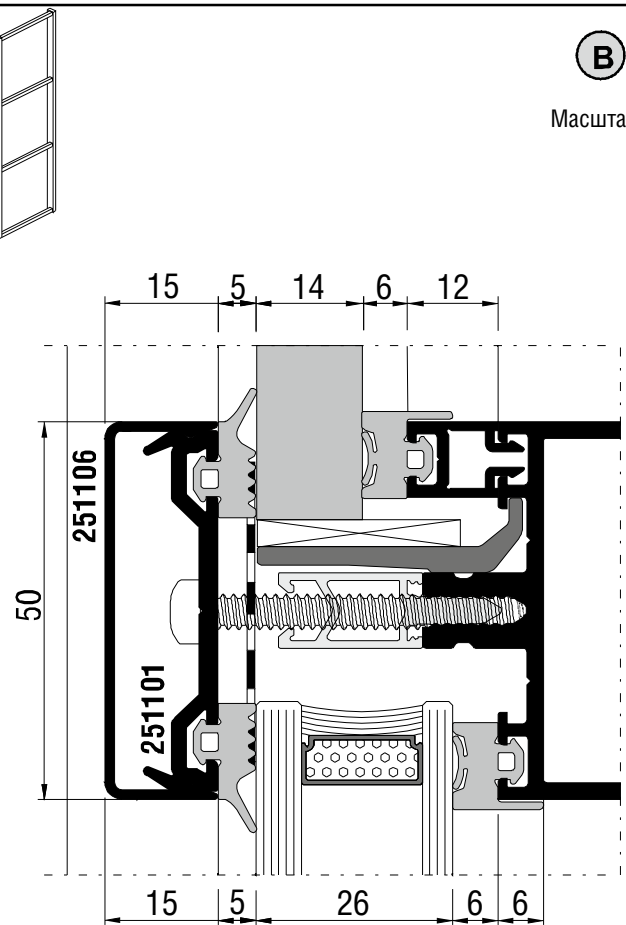
A

Масштаб 1:1



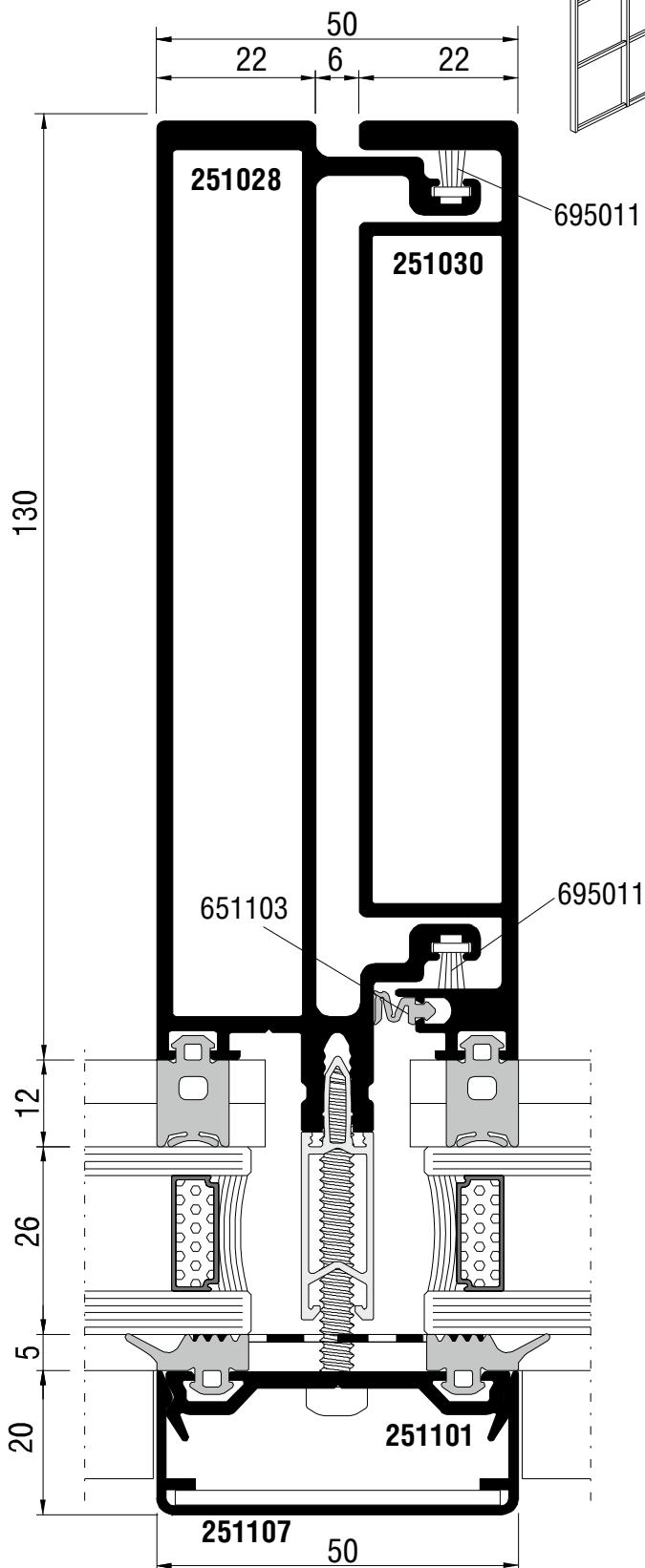
B

Масштаб 1:1



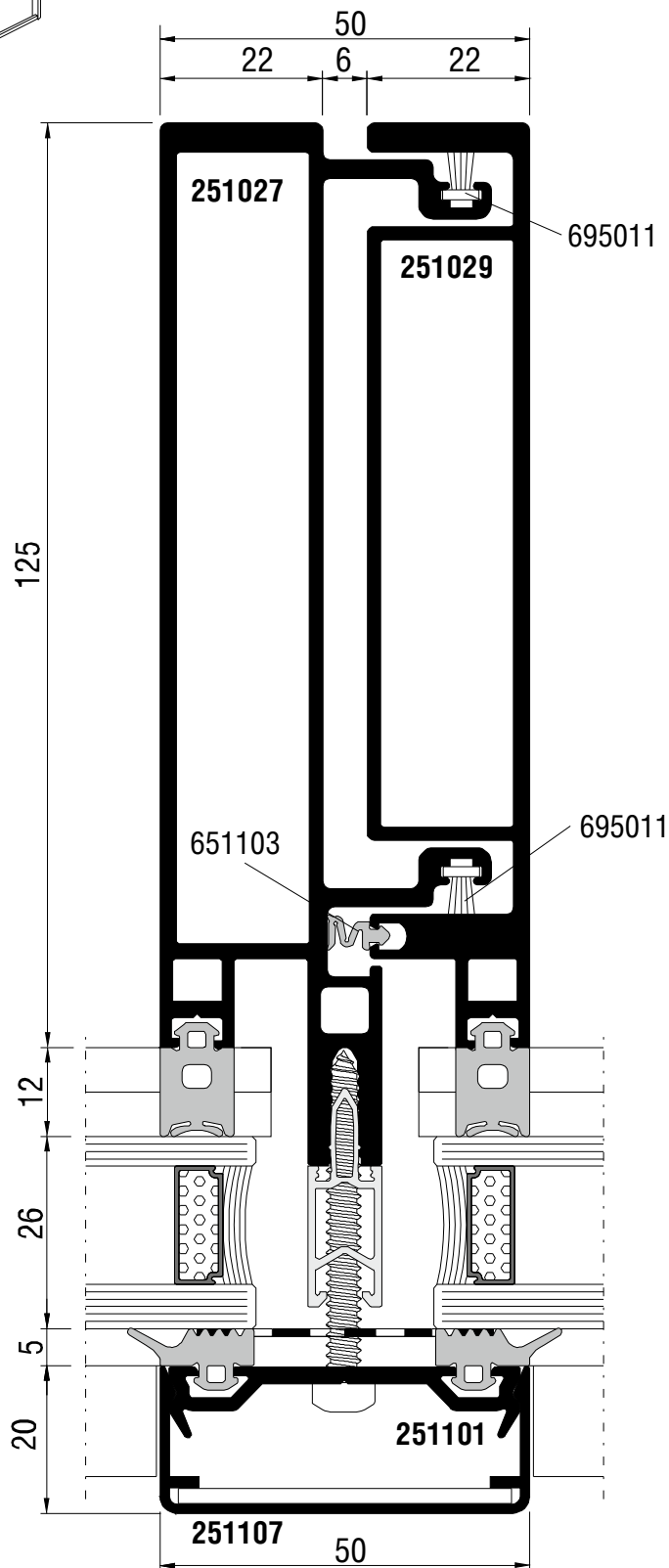
A

Масштаб 1:1



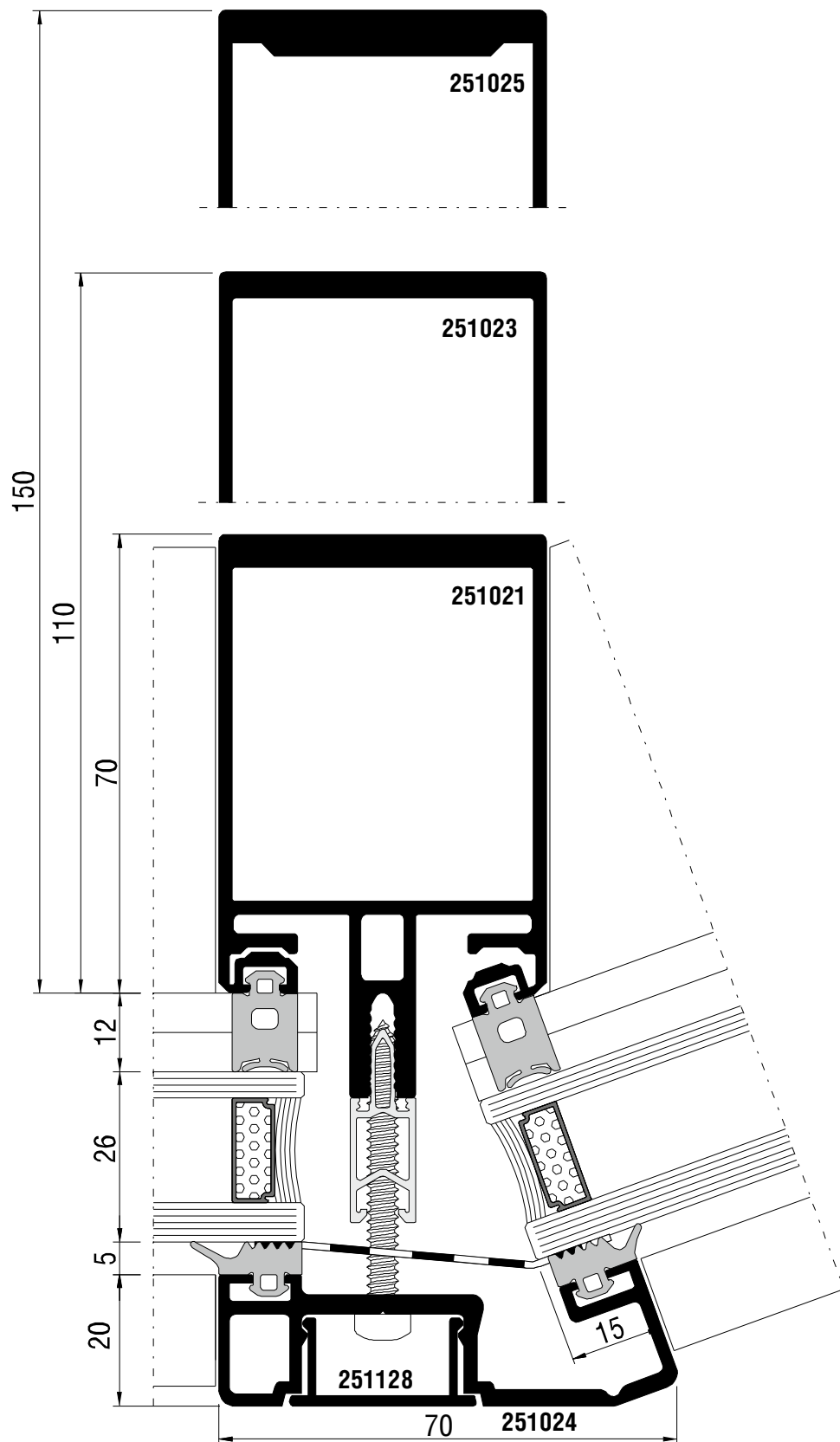
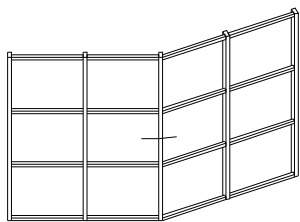
B

Масштаб 1:1



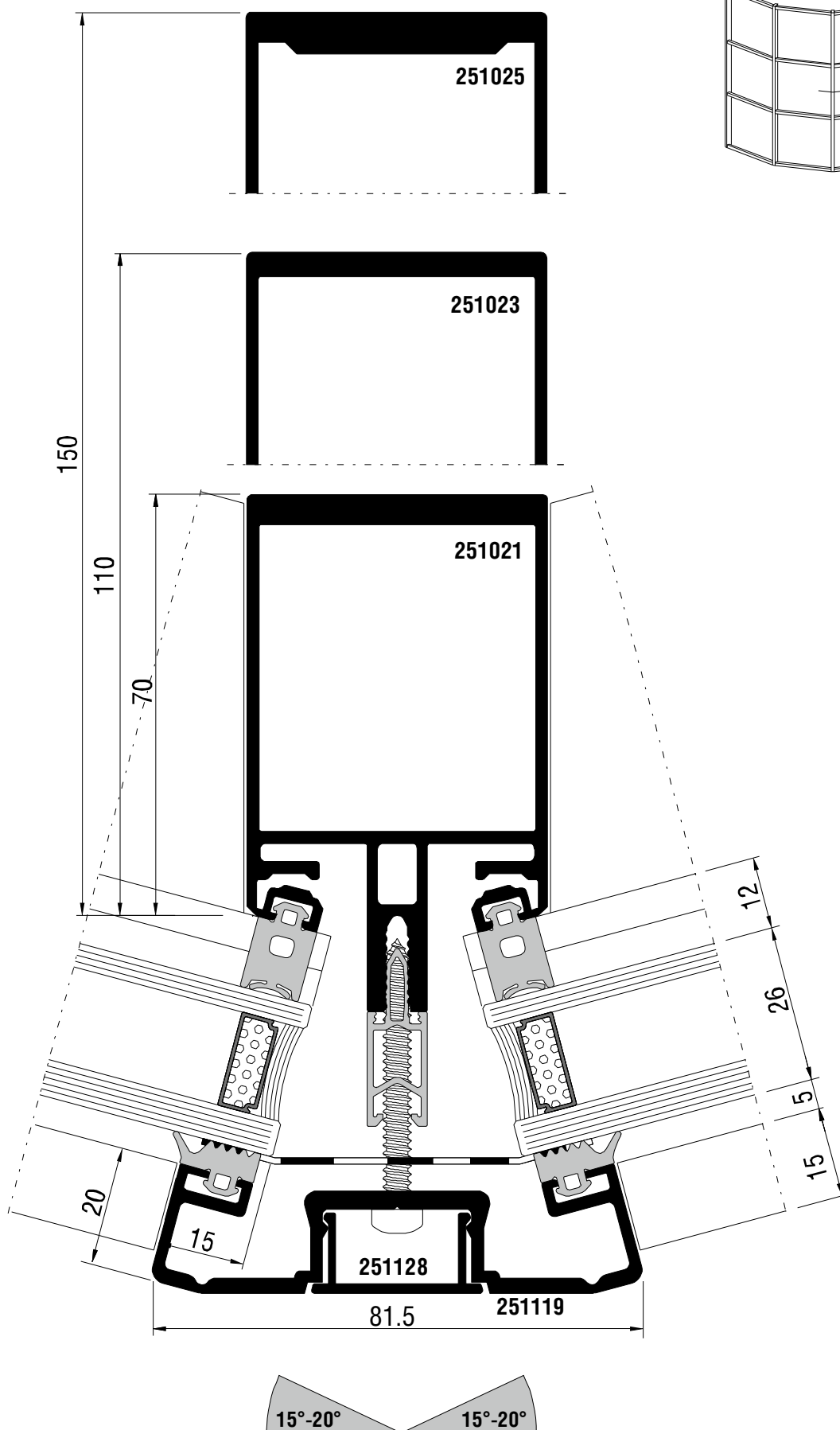
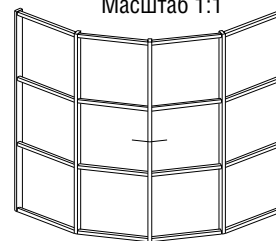
A B

Масштаб 1:1



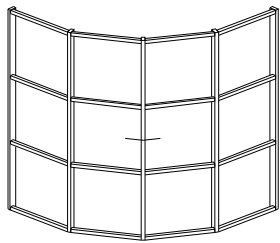
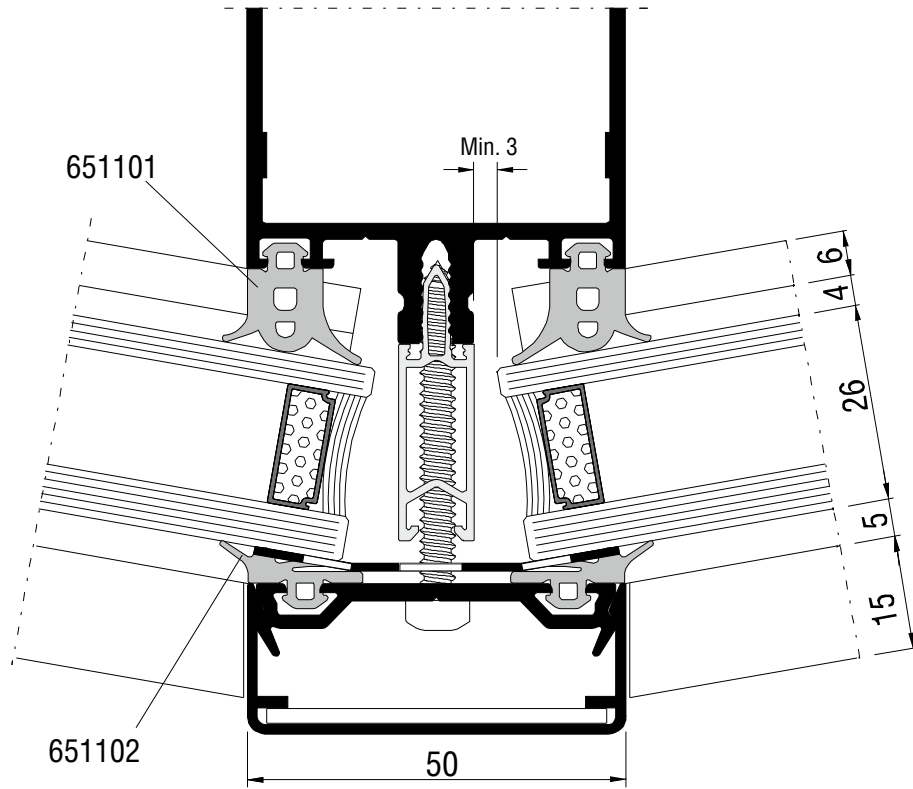
В

Масштаб 1:1



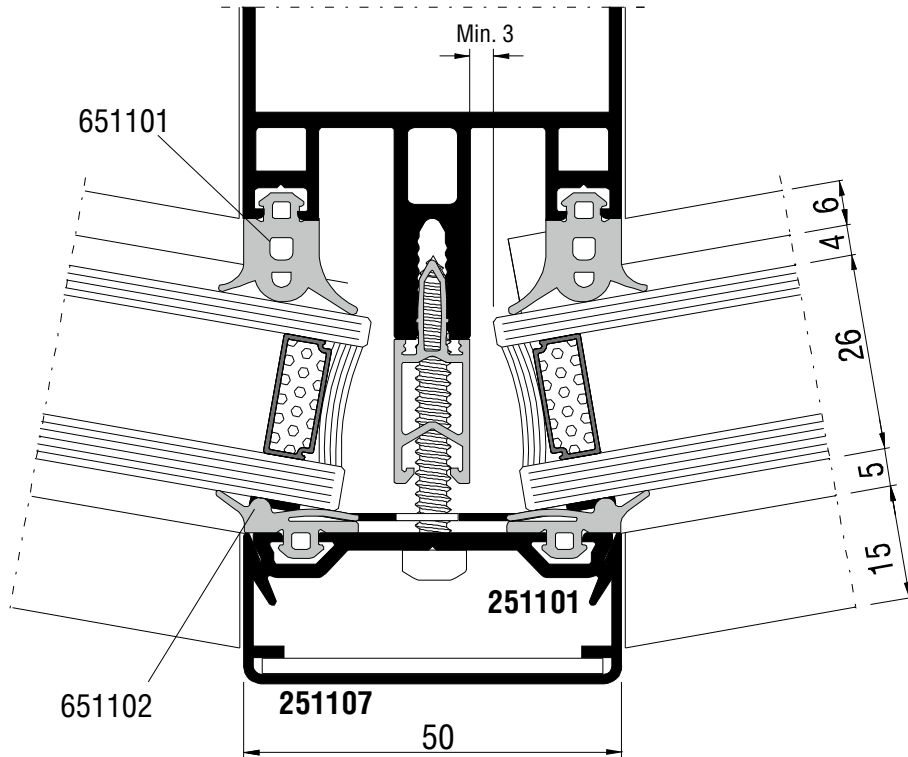
А

Масштаб 1:1



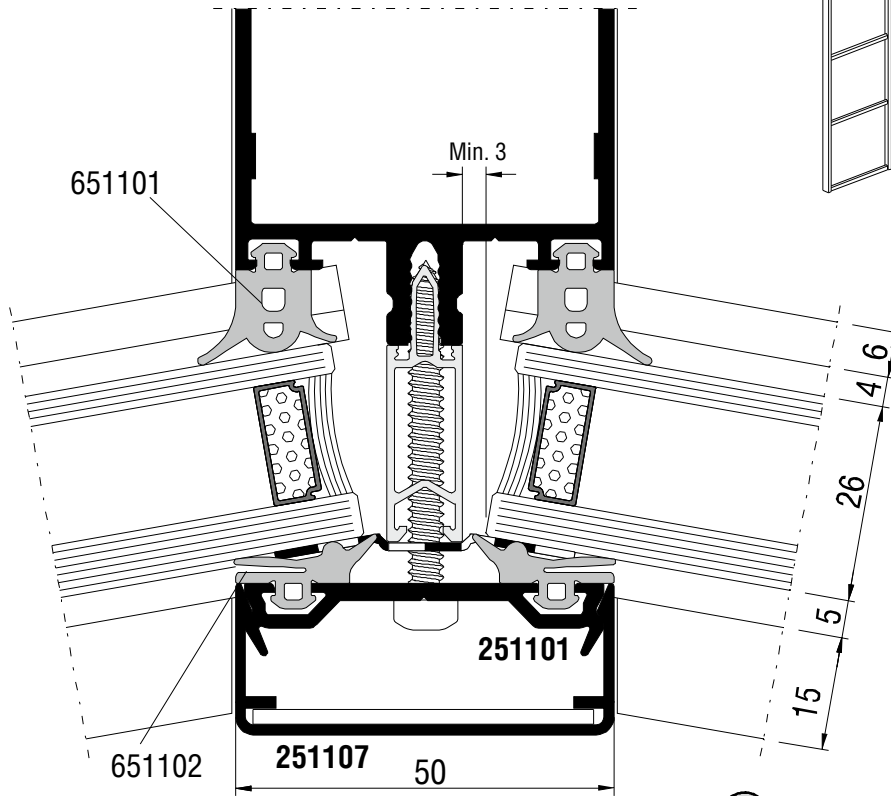
Б

Масштаб 1:1



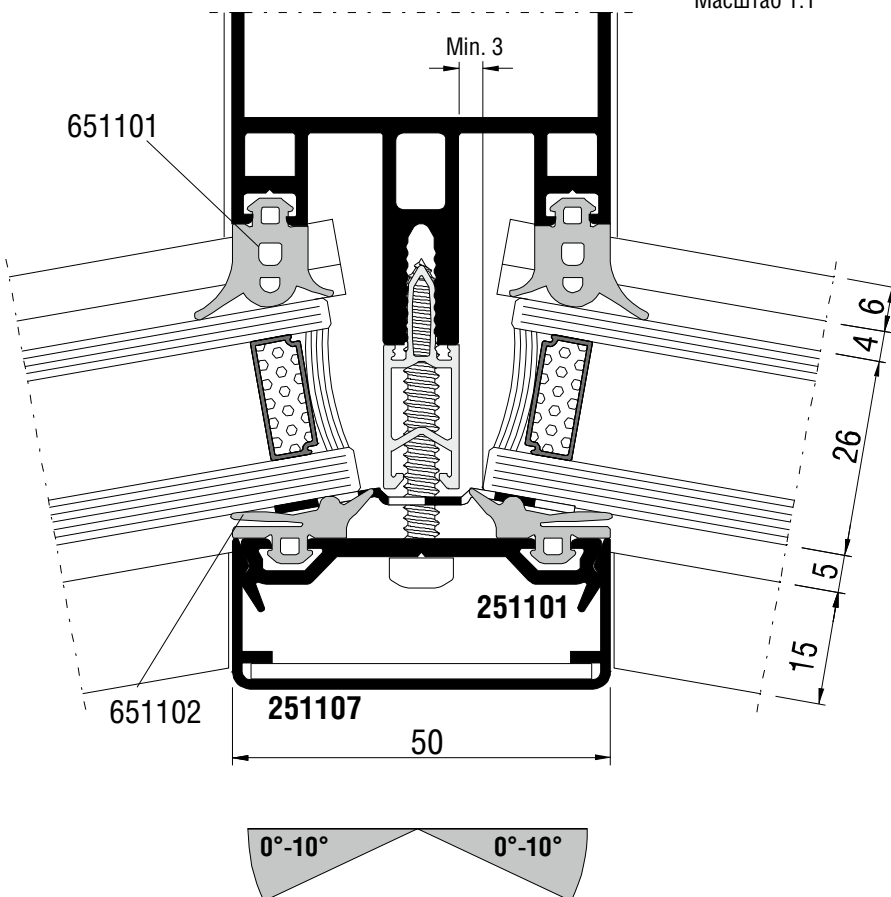
A

Масштаб 1:1



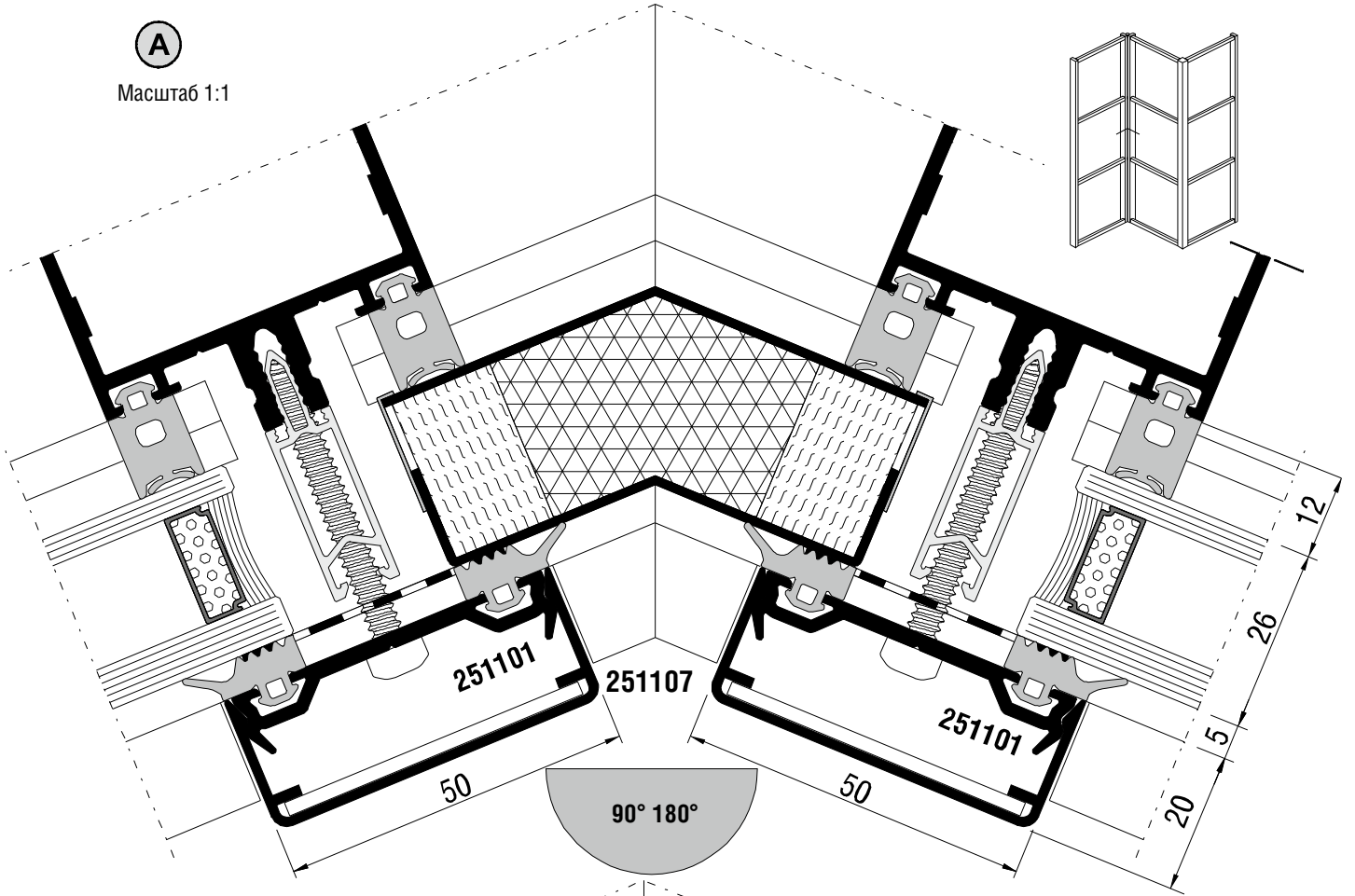
B

Масштаб 1:1



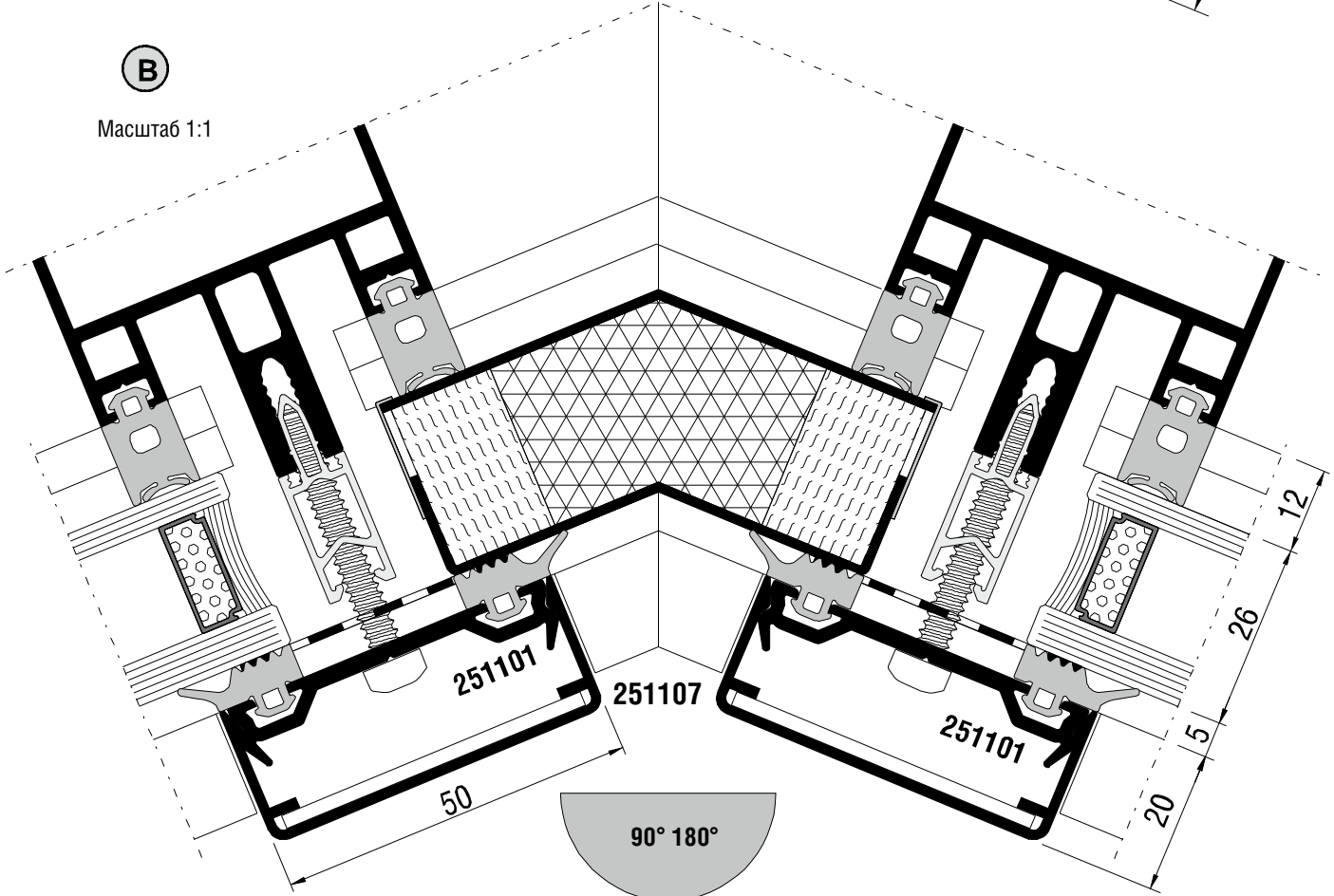
A

Масштаб 1:1



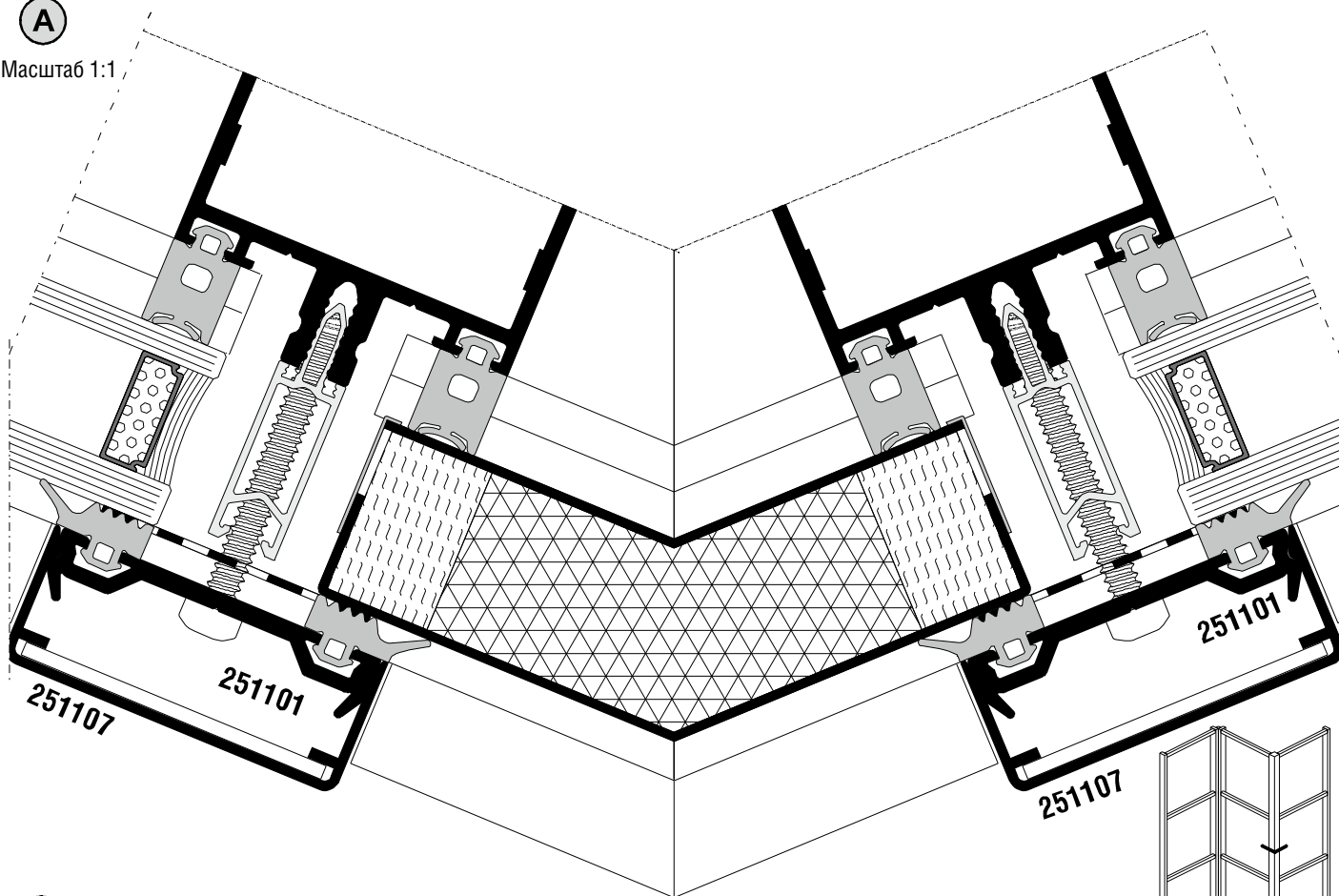
B

Масштаб 1:1



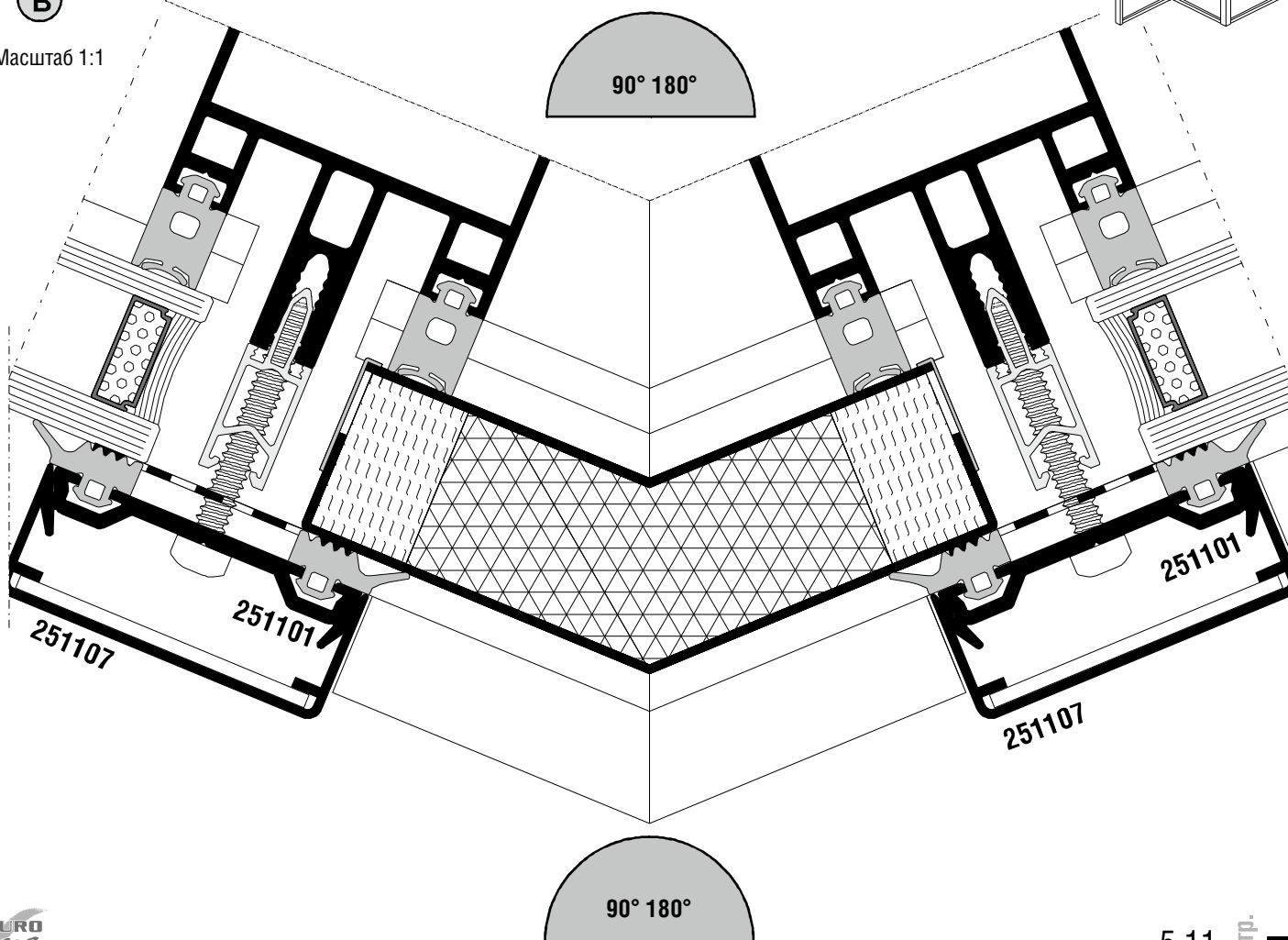
A

Масштаб 1:1



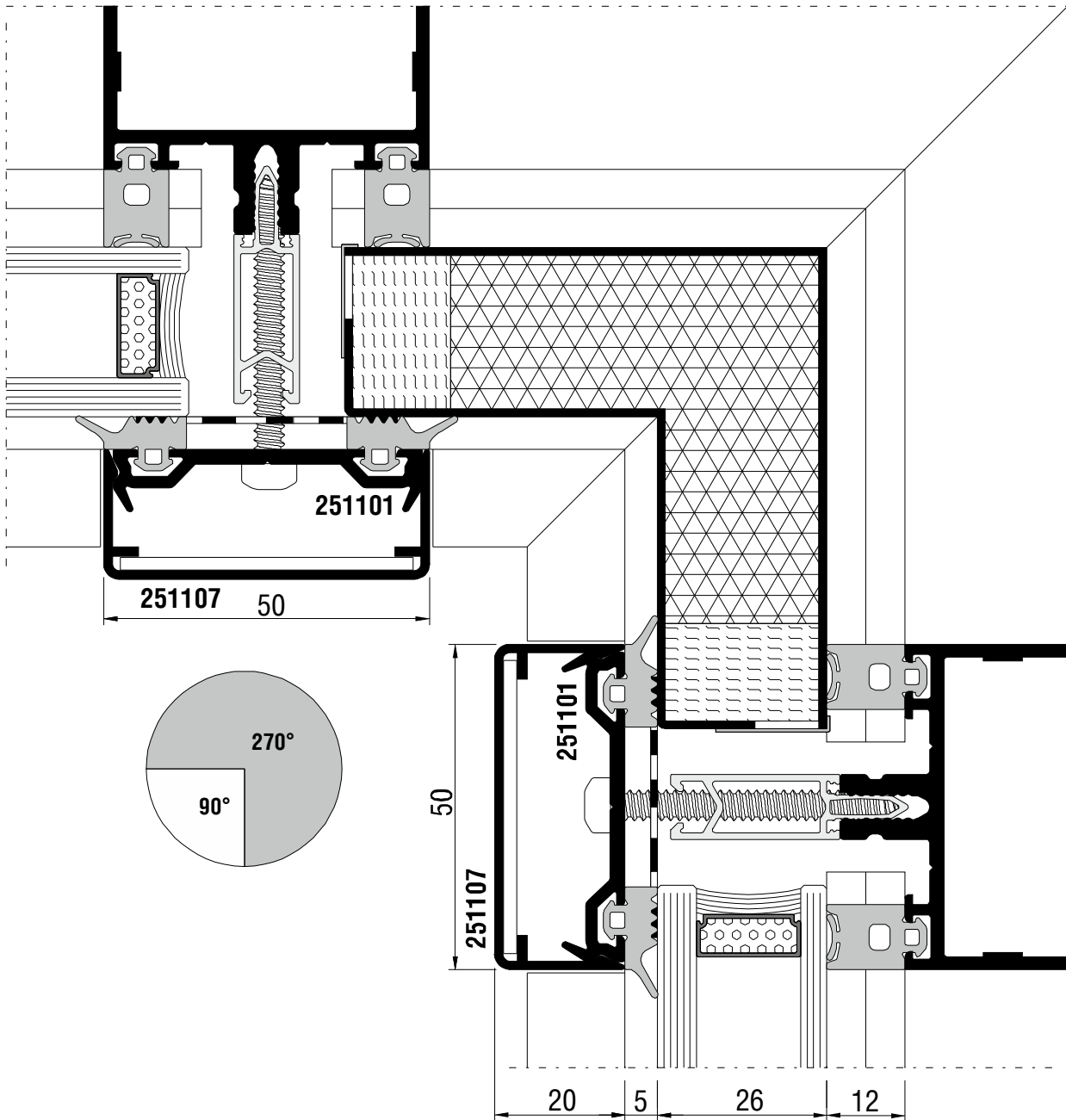
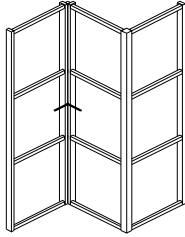
B

Масштаб 1:1



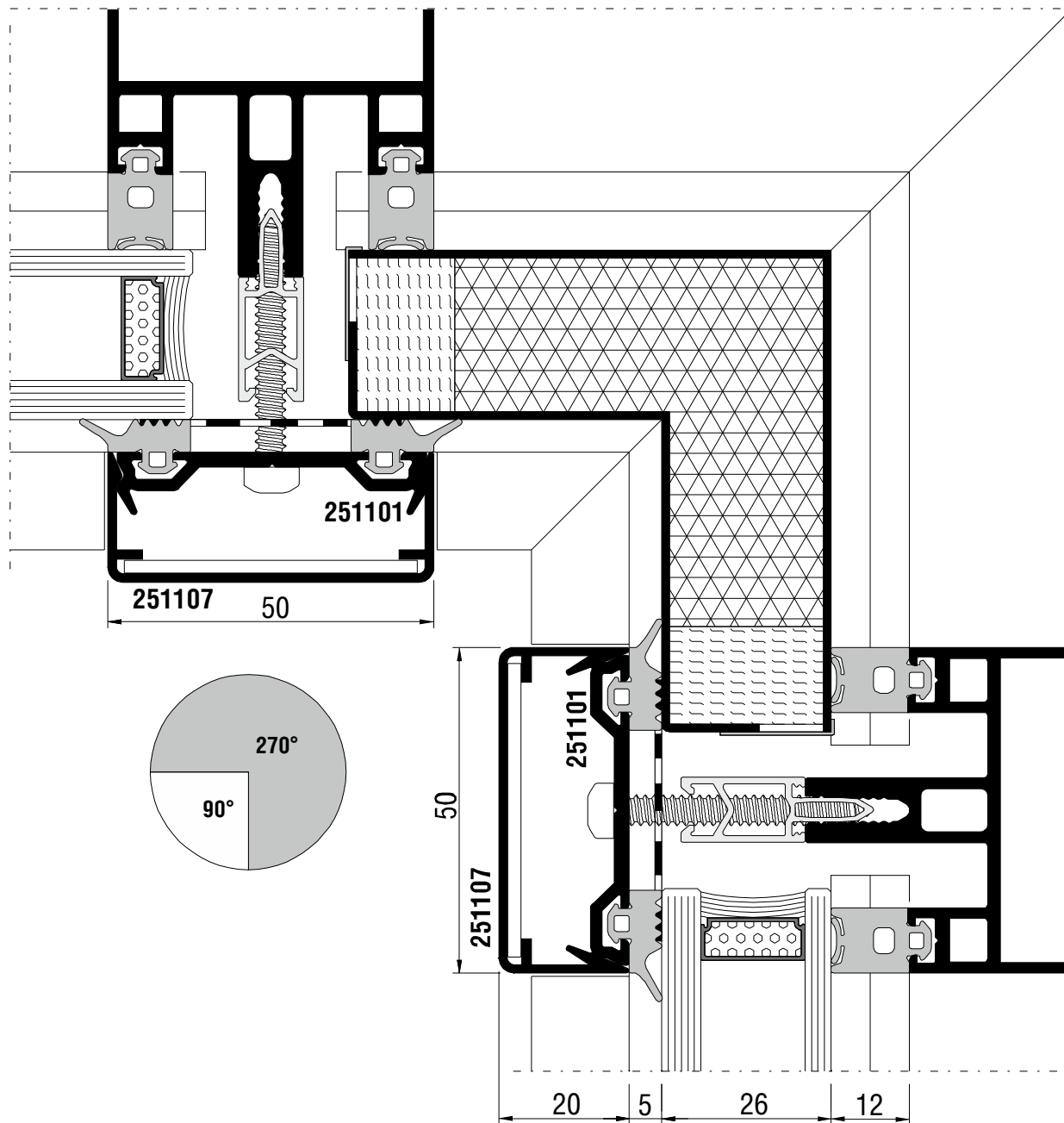
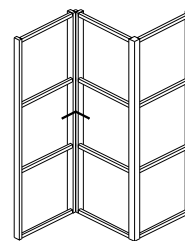
A

Масштаб 1:1



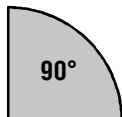
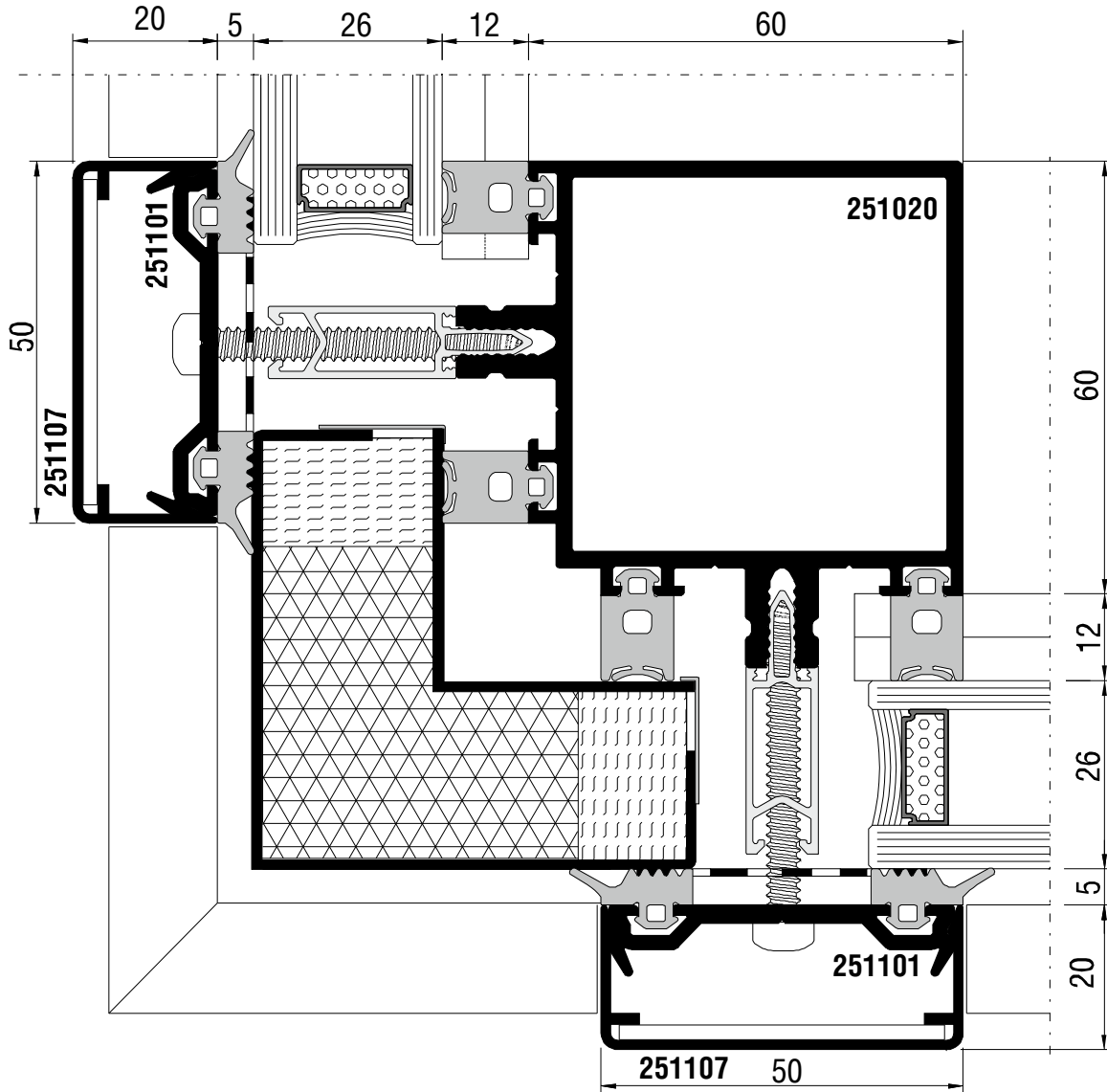
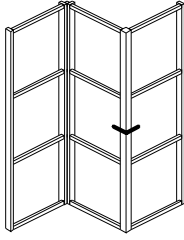
В

Масштаб 1:1



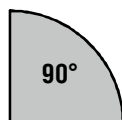
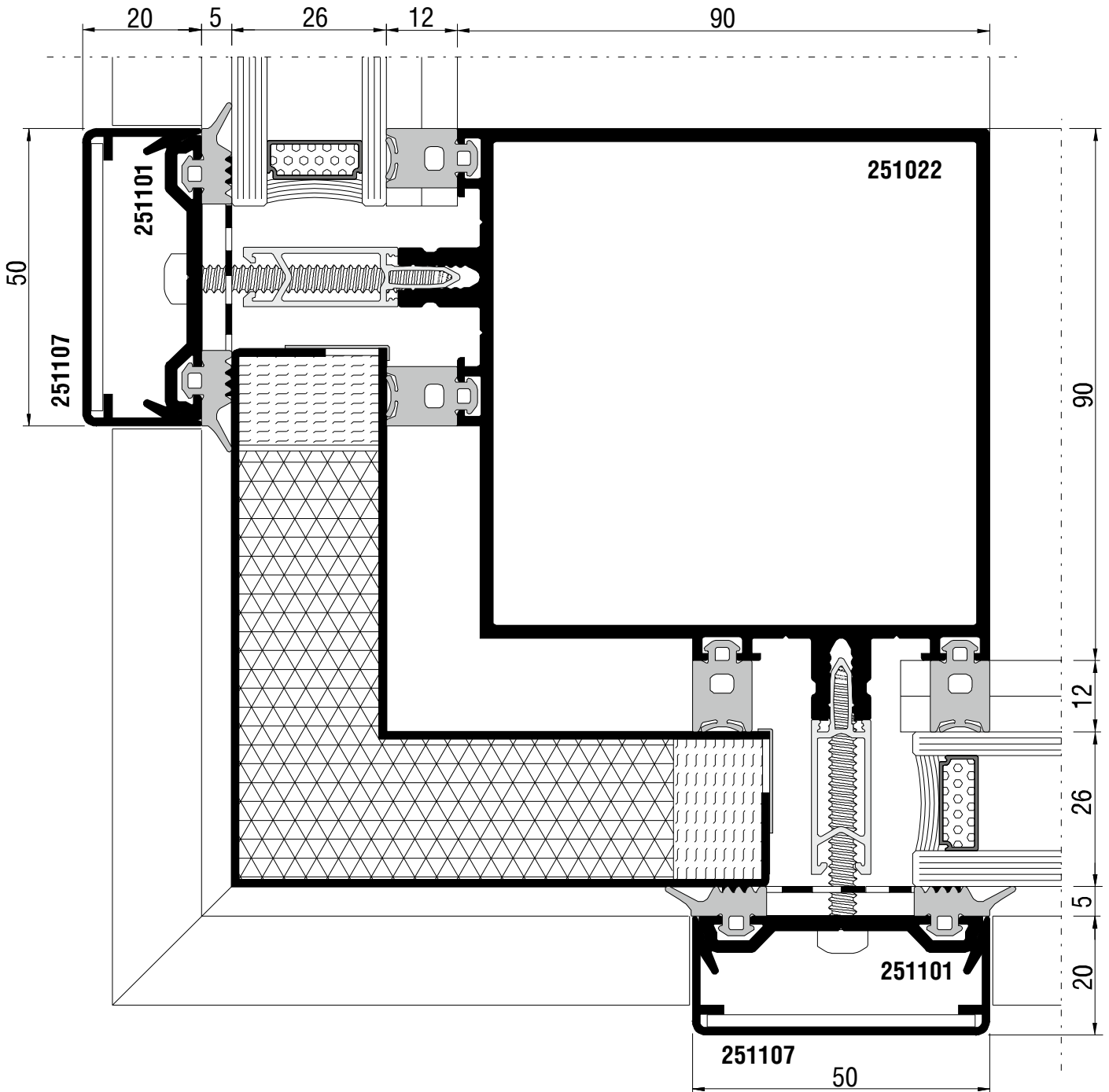
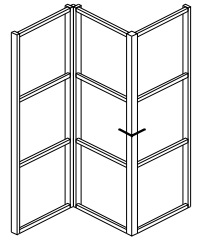
A

Масштаб 1:1



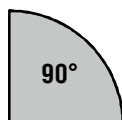
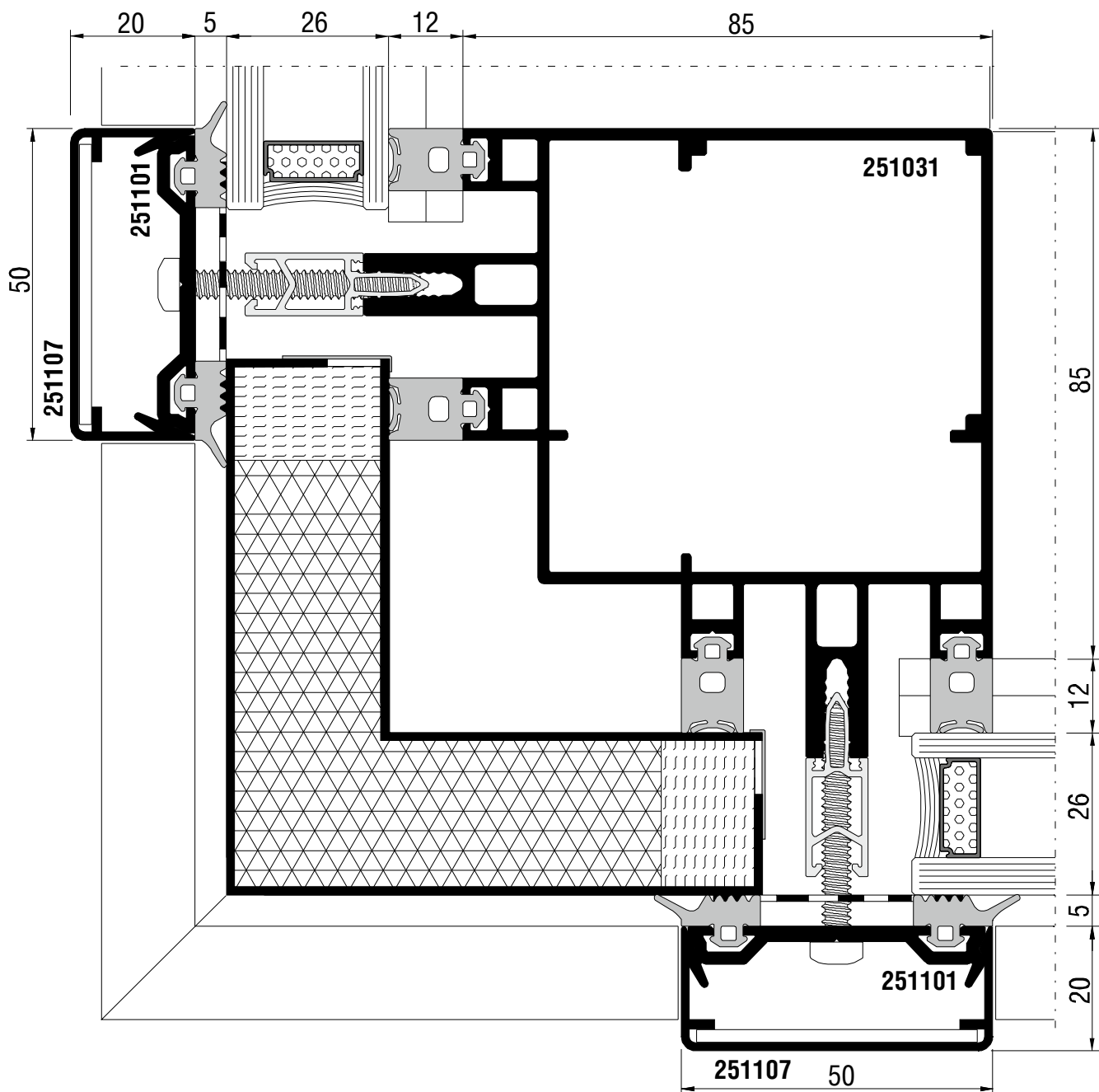
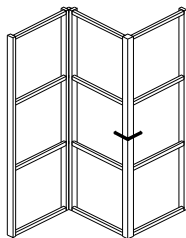
Ⓐ

Масштаб 1:1



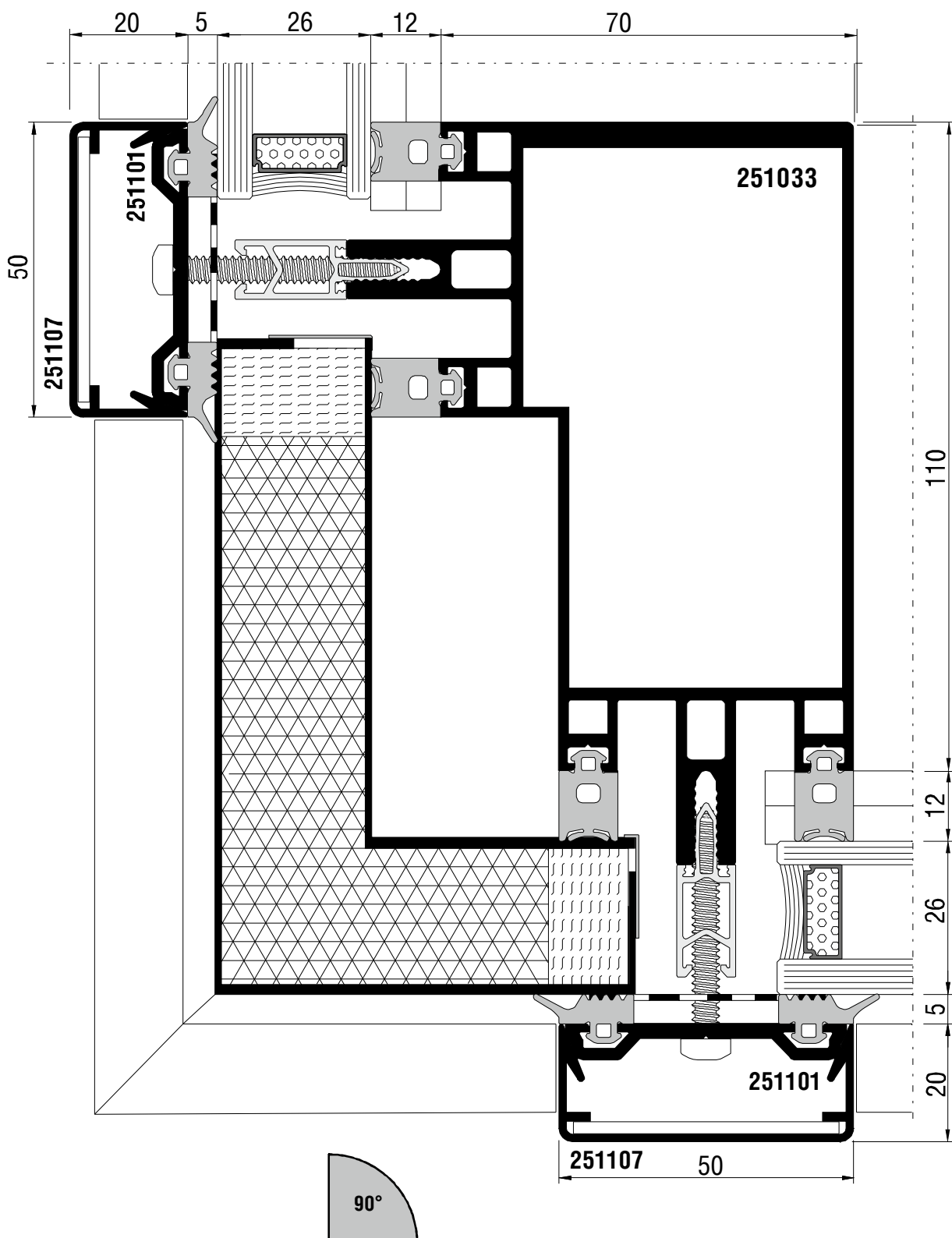
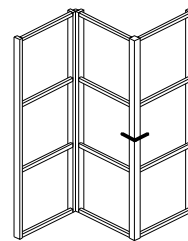
В

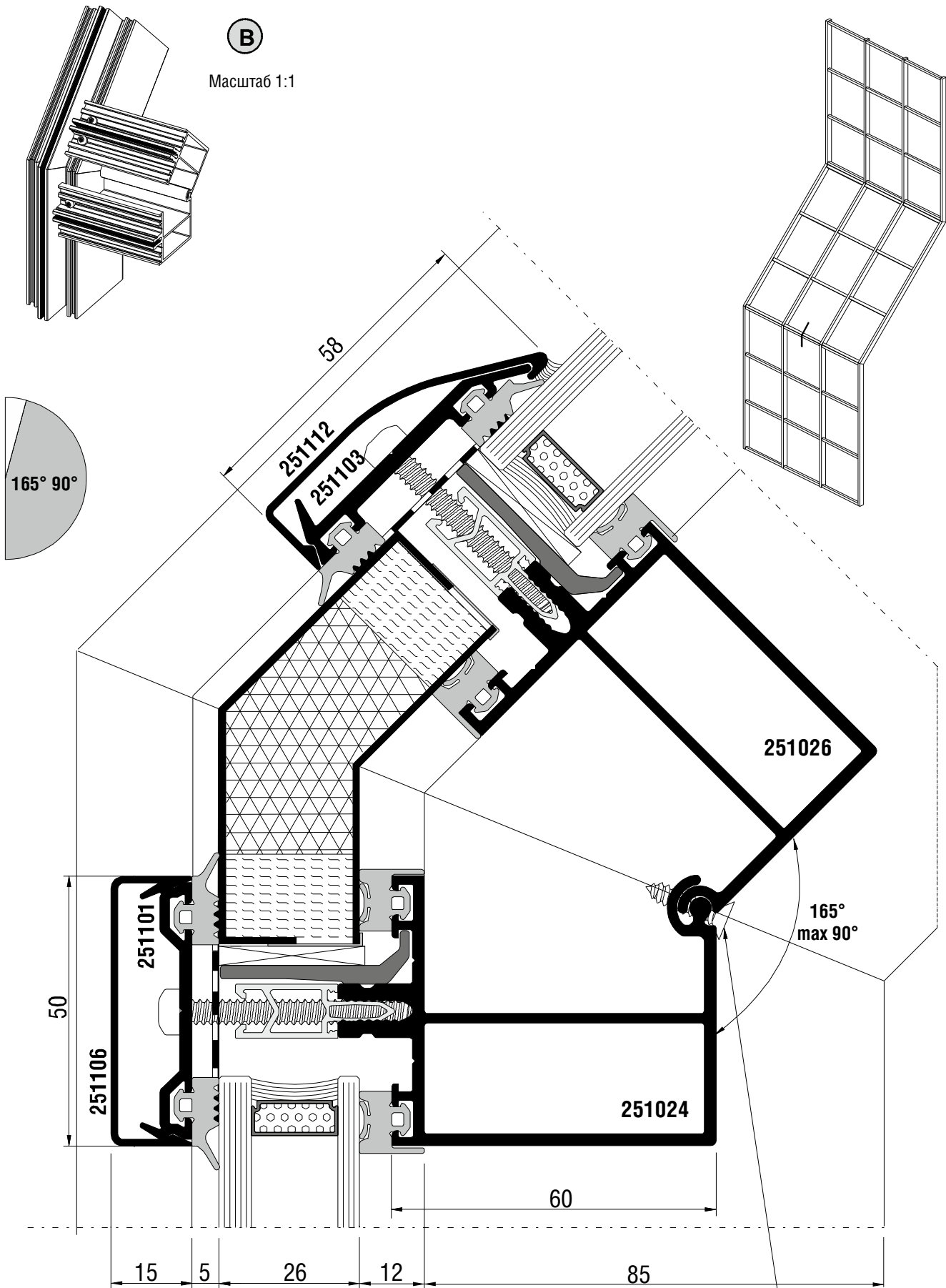
Масштаб 1:1



В

Масштаб 1:1

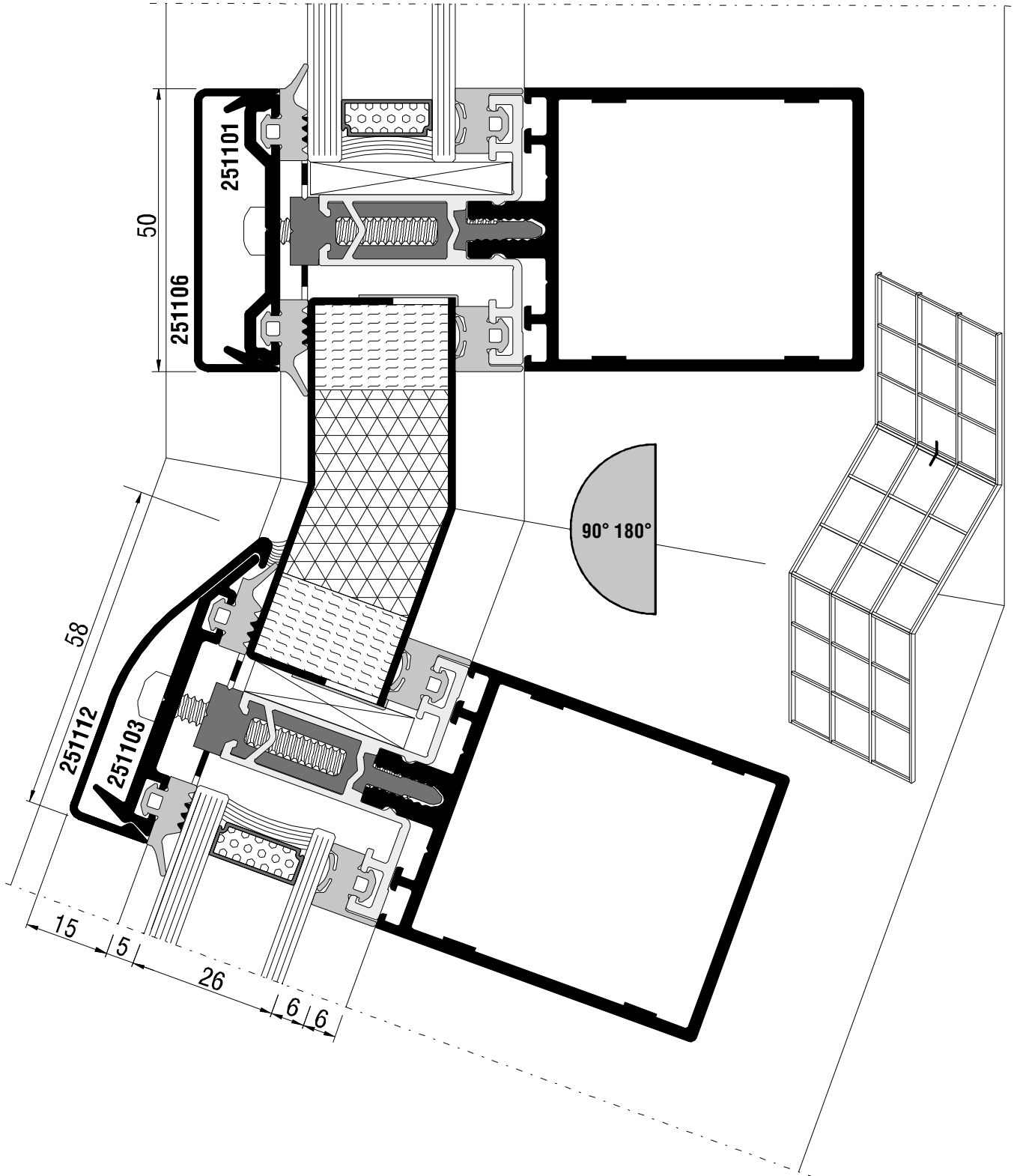




Для угла более 115° соединение скрепить саморезами 3,9x16 из нержавеющей стали

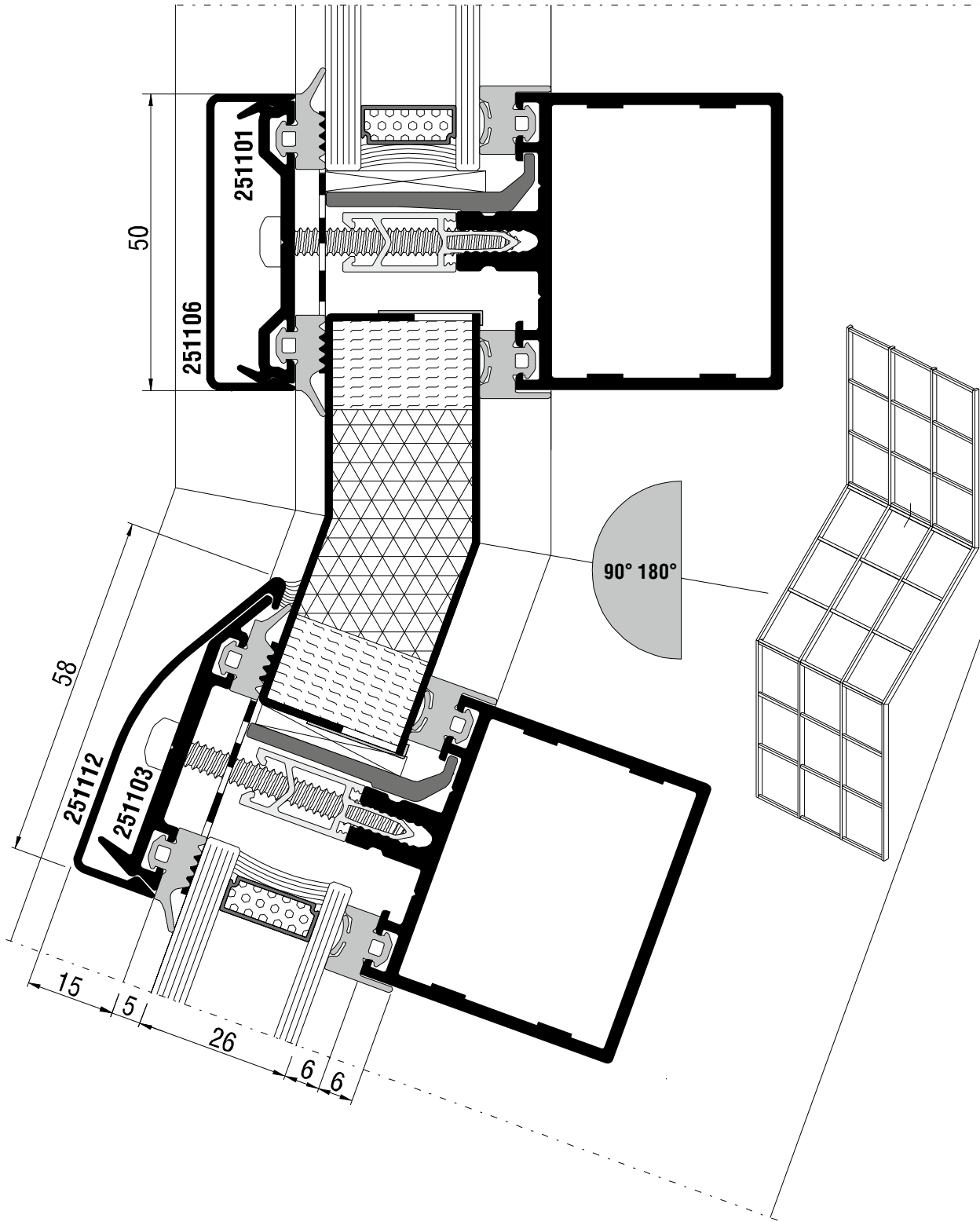
A

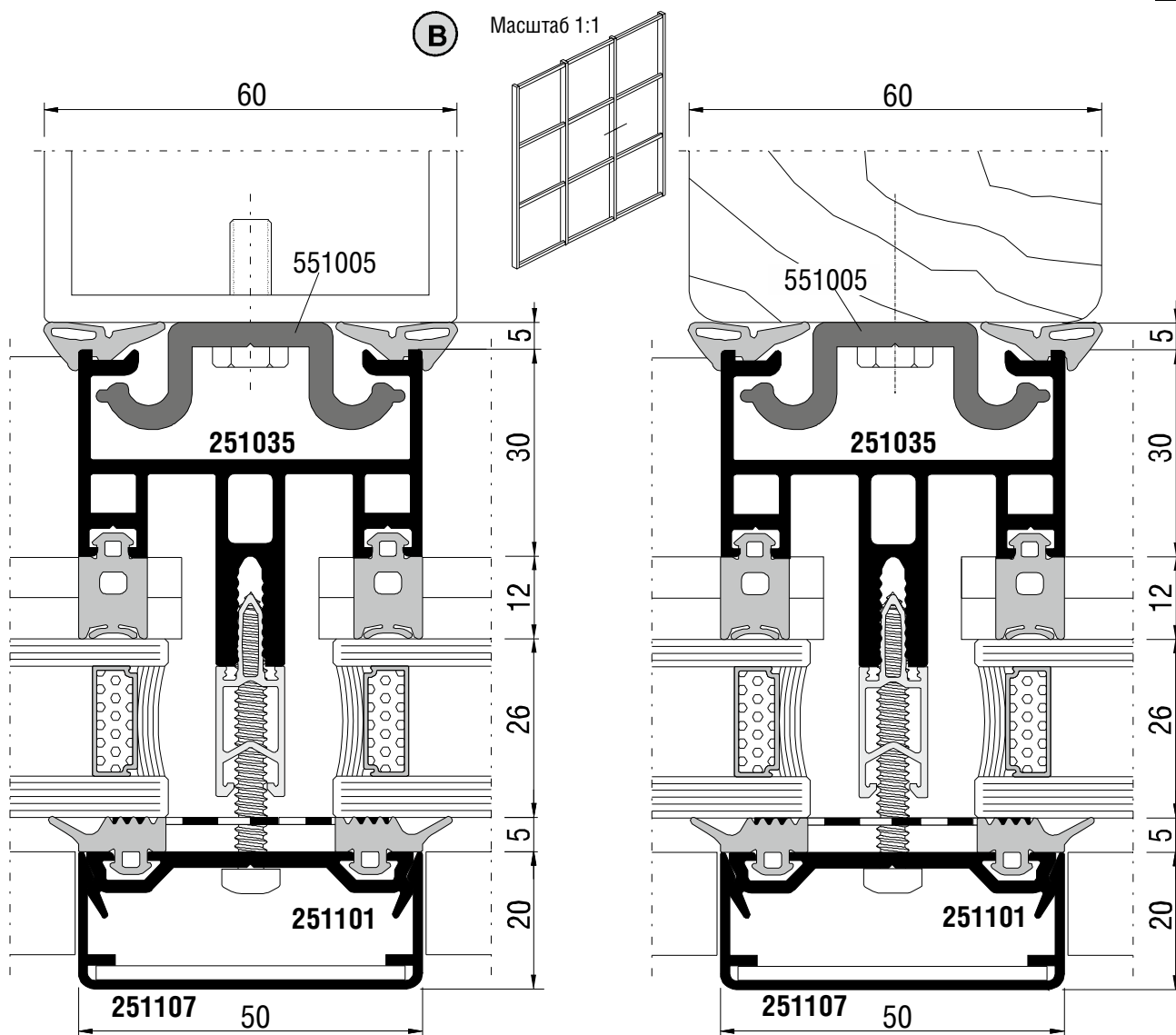
Масштаб 1:1



В

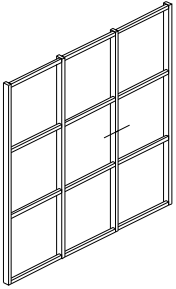
Масштаб 1:1





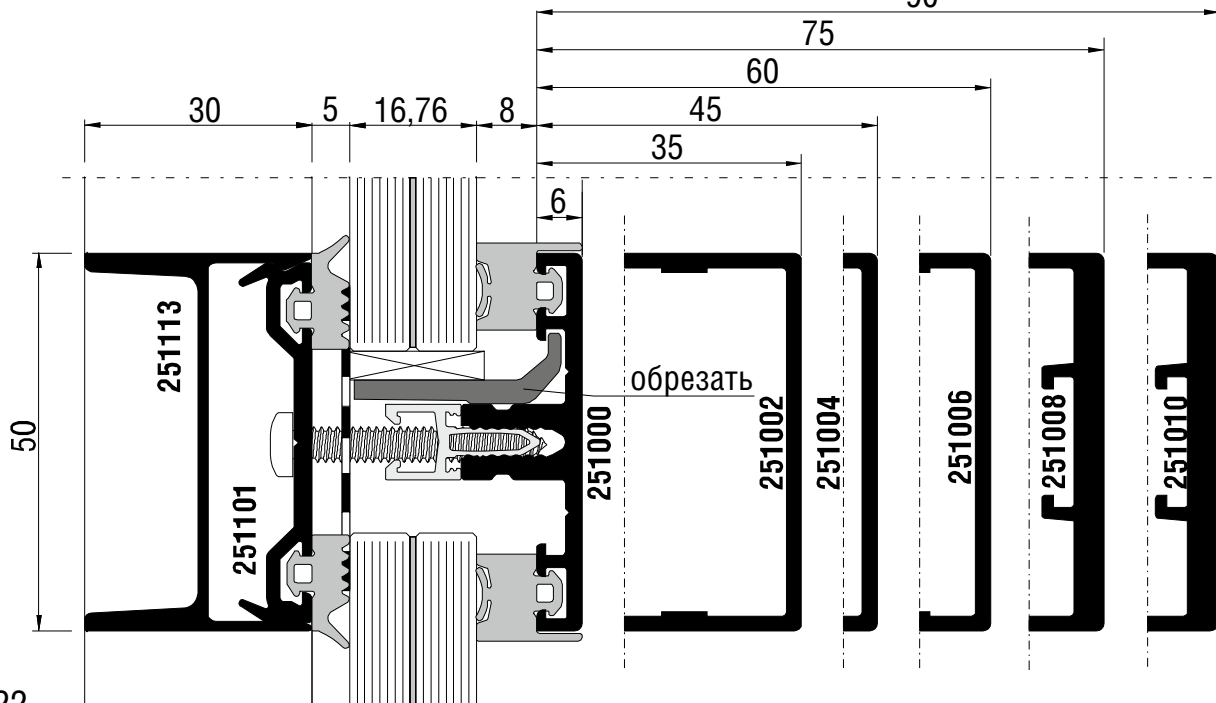
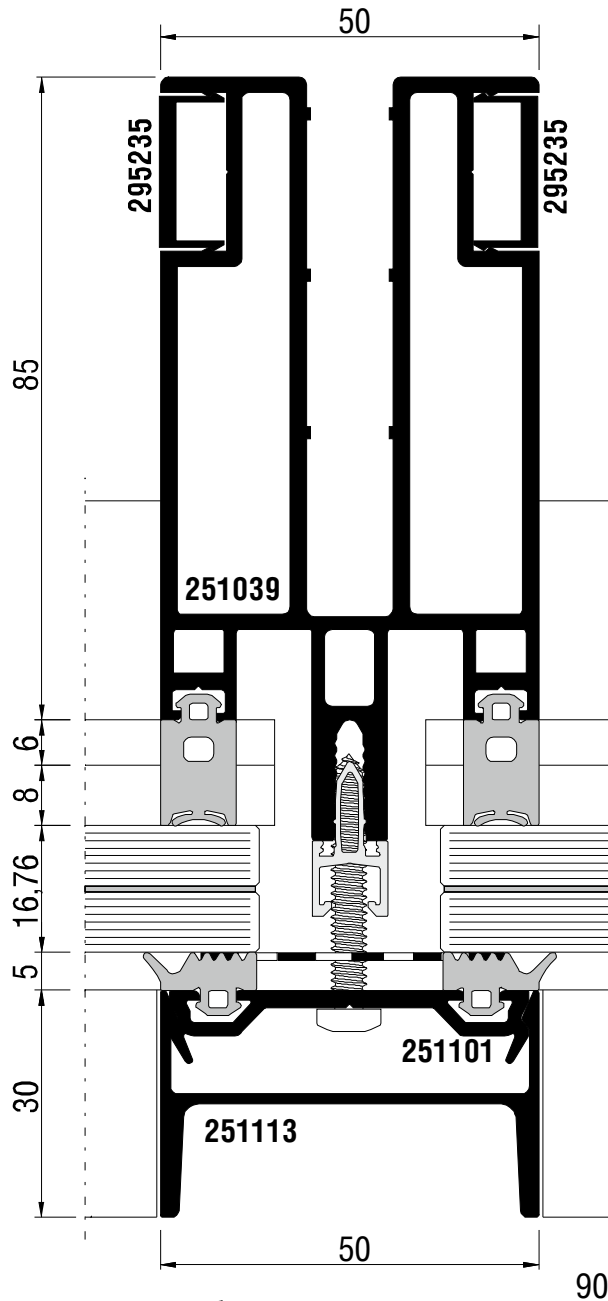
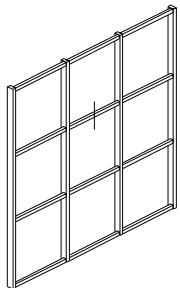
В

Масштаб 1:1



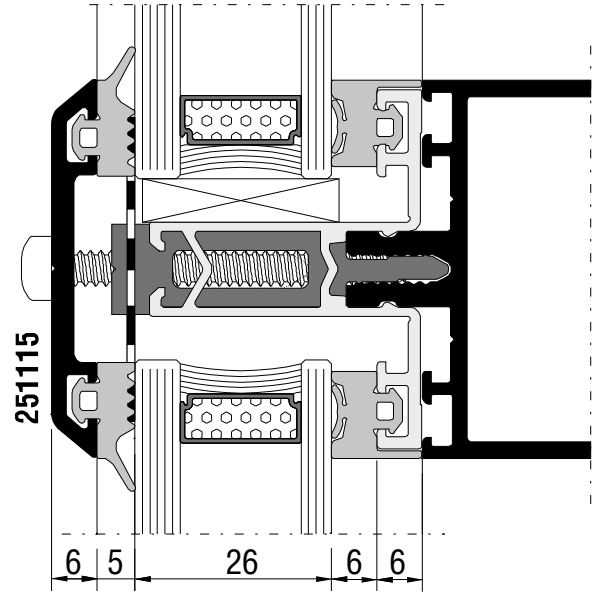
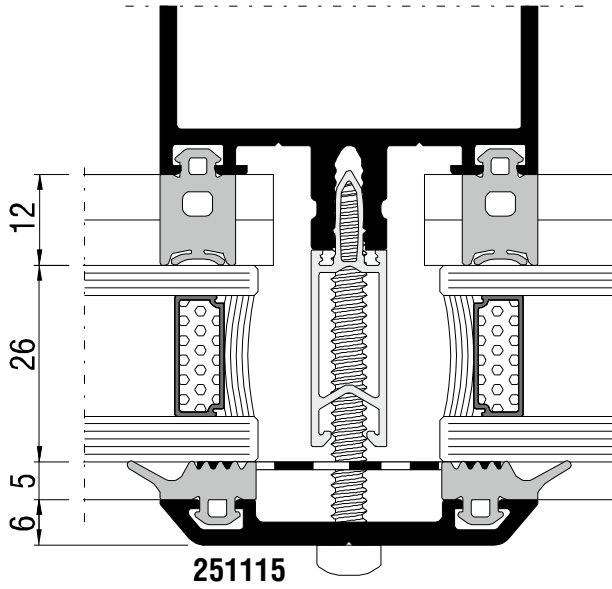
В

Масштаб 1:1



A

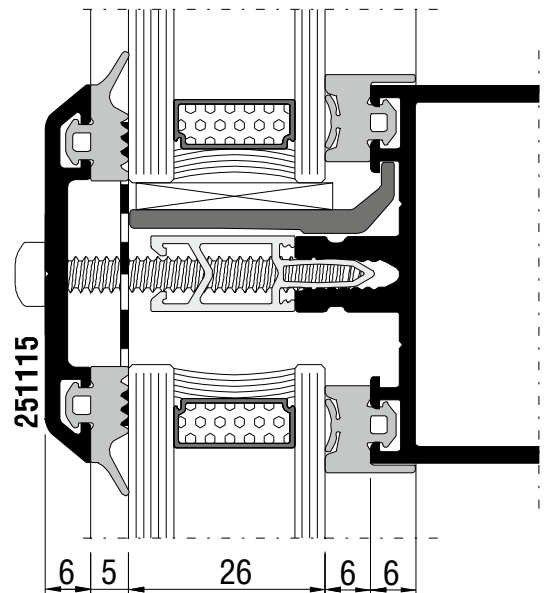
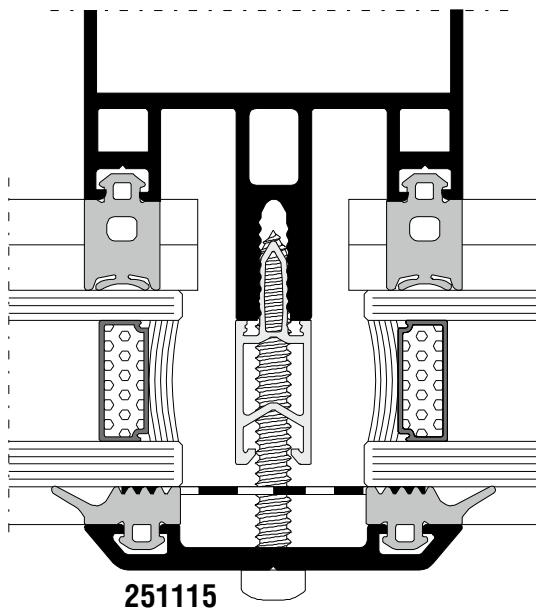
Масштаб 1:1



Используются только в вертикальных и горизонтальных частях конструкций

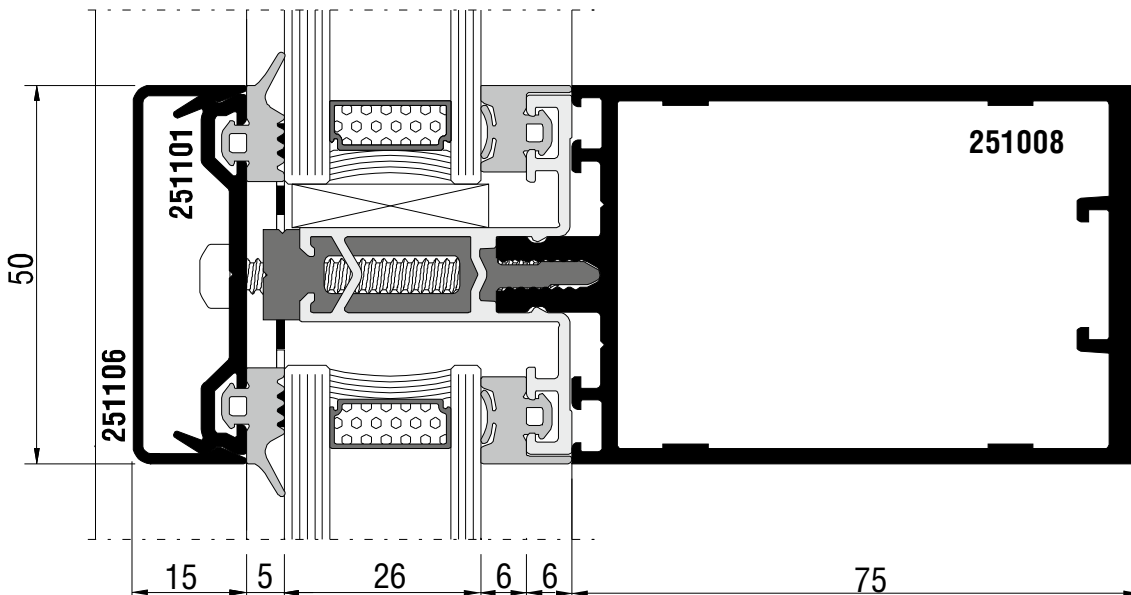
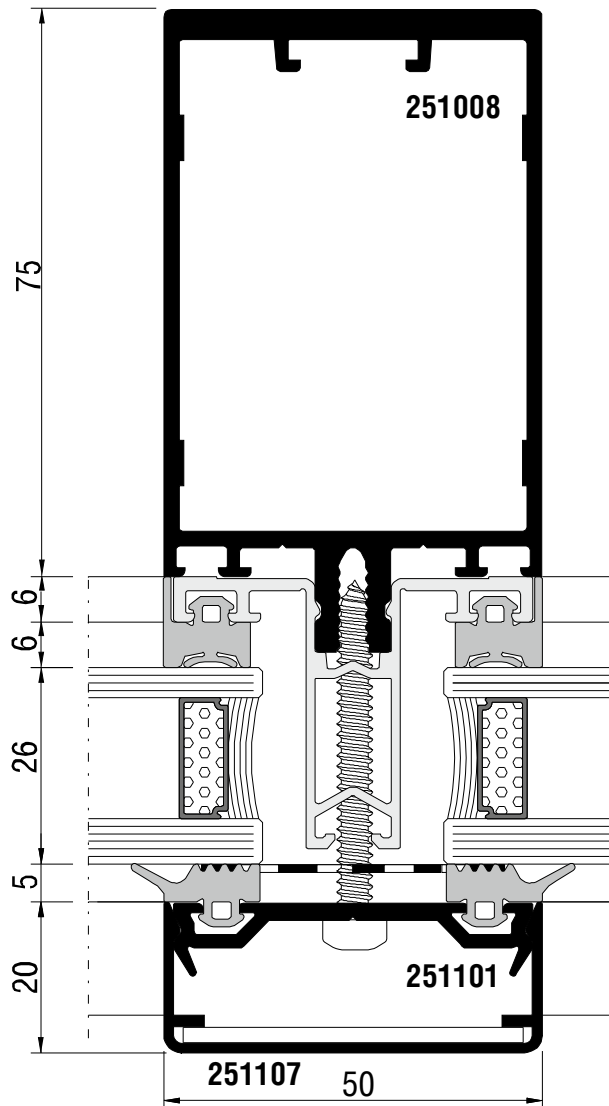
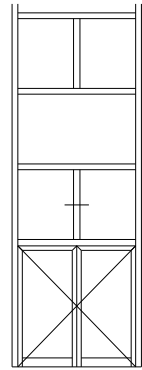
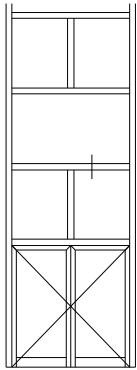
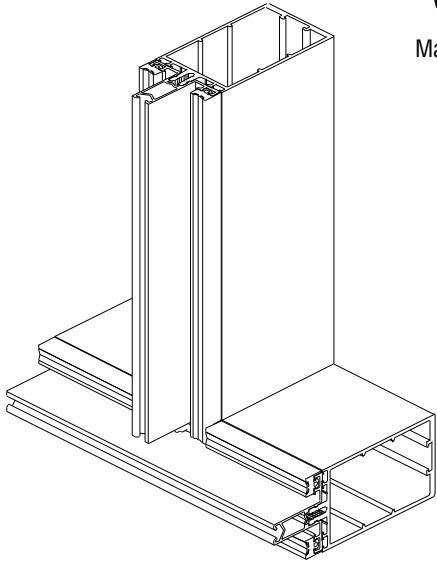
B

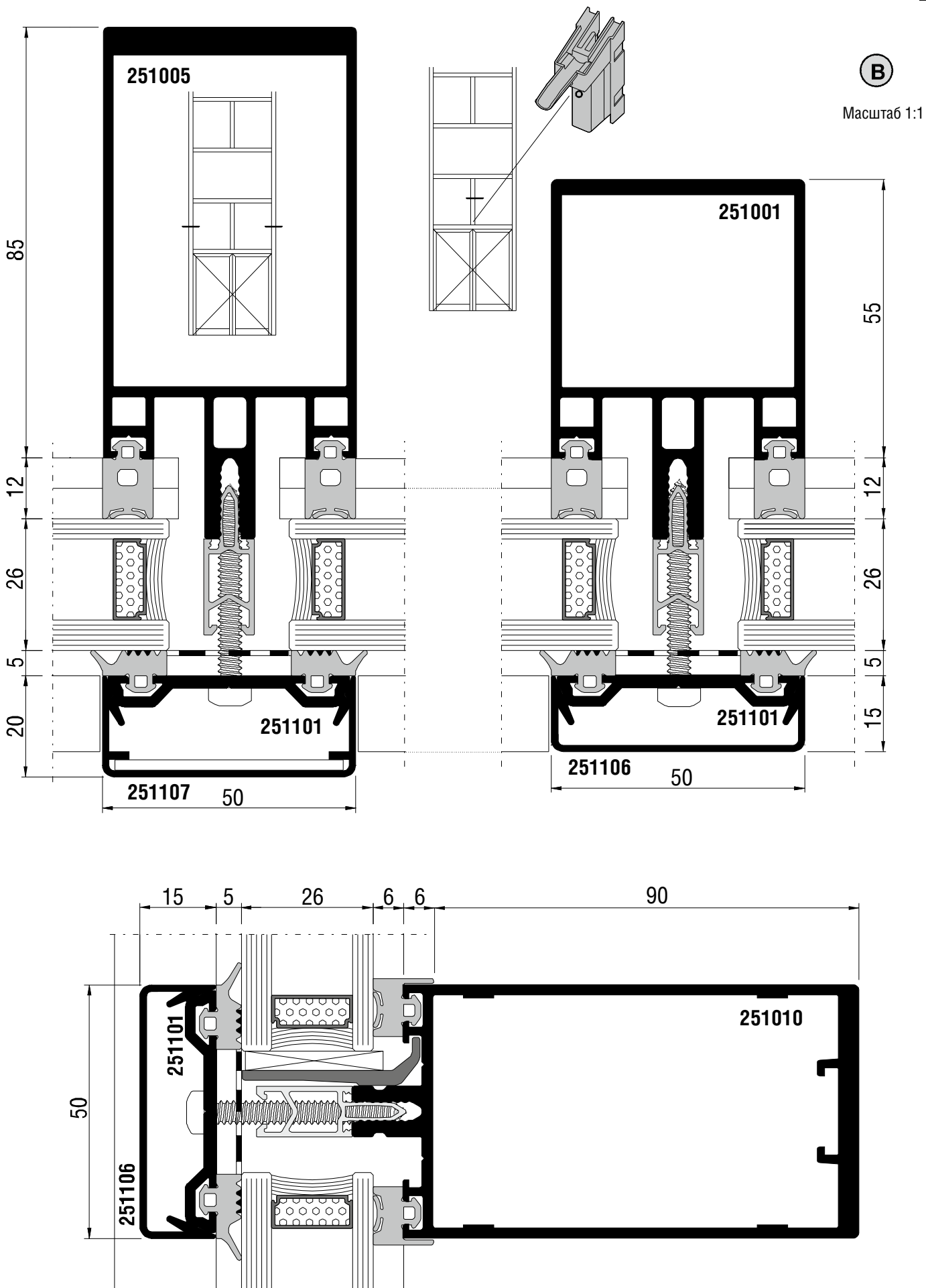
Масштаб 1:1



A

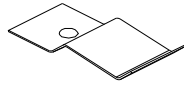
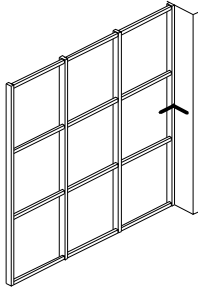
Масштаб 1:1



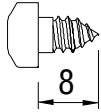


A

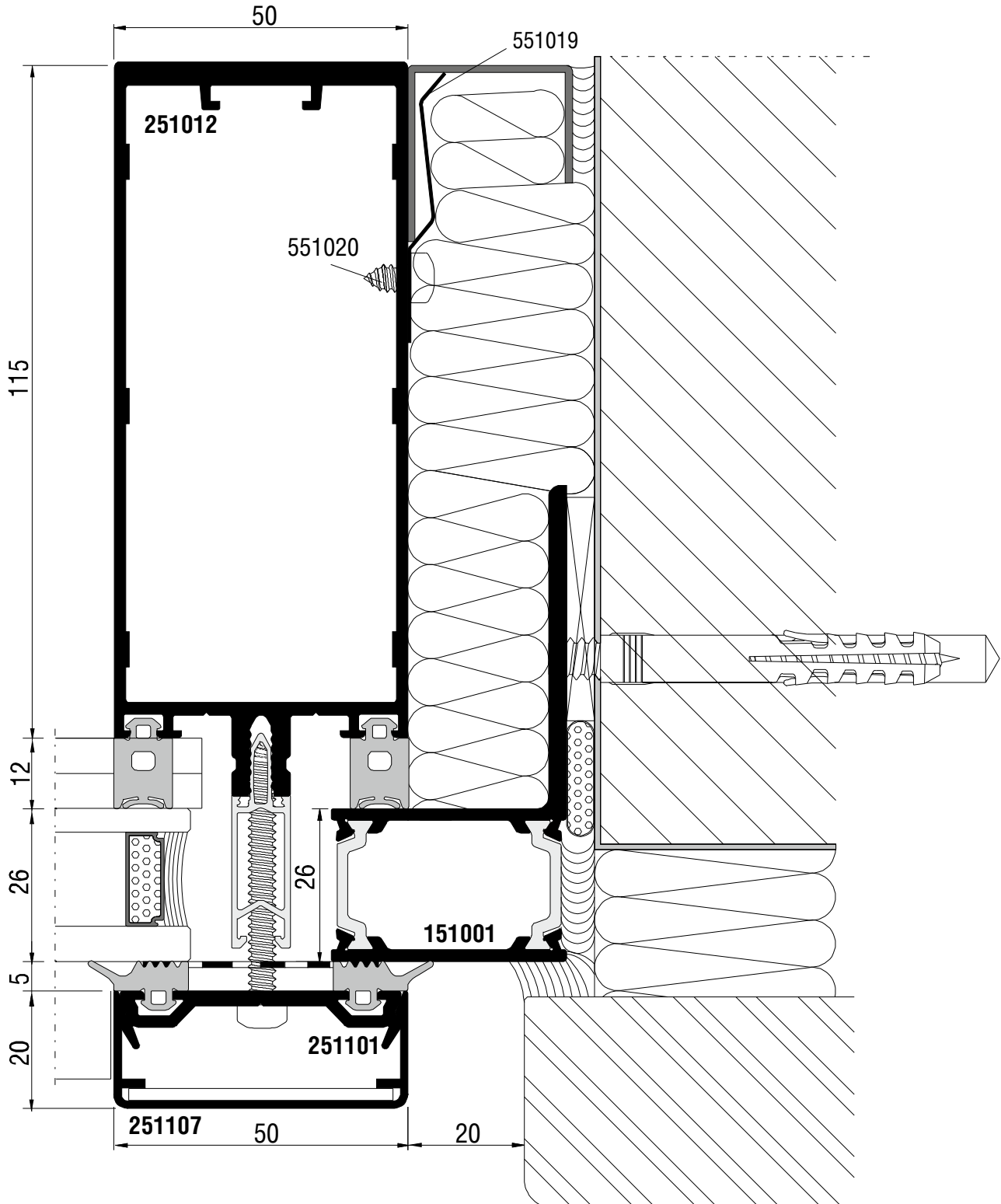
Масштаб 1:1



551019
Клипса

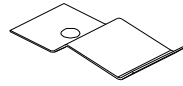


551020
Саморез 4,8x9,5 из нержавеющей стали

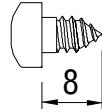


B

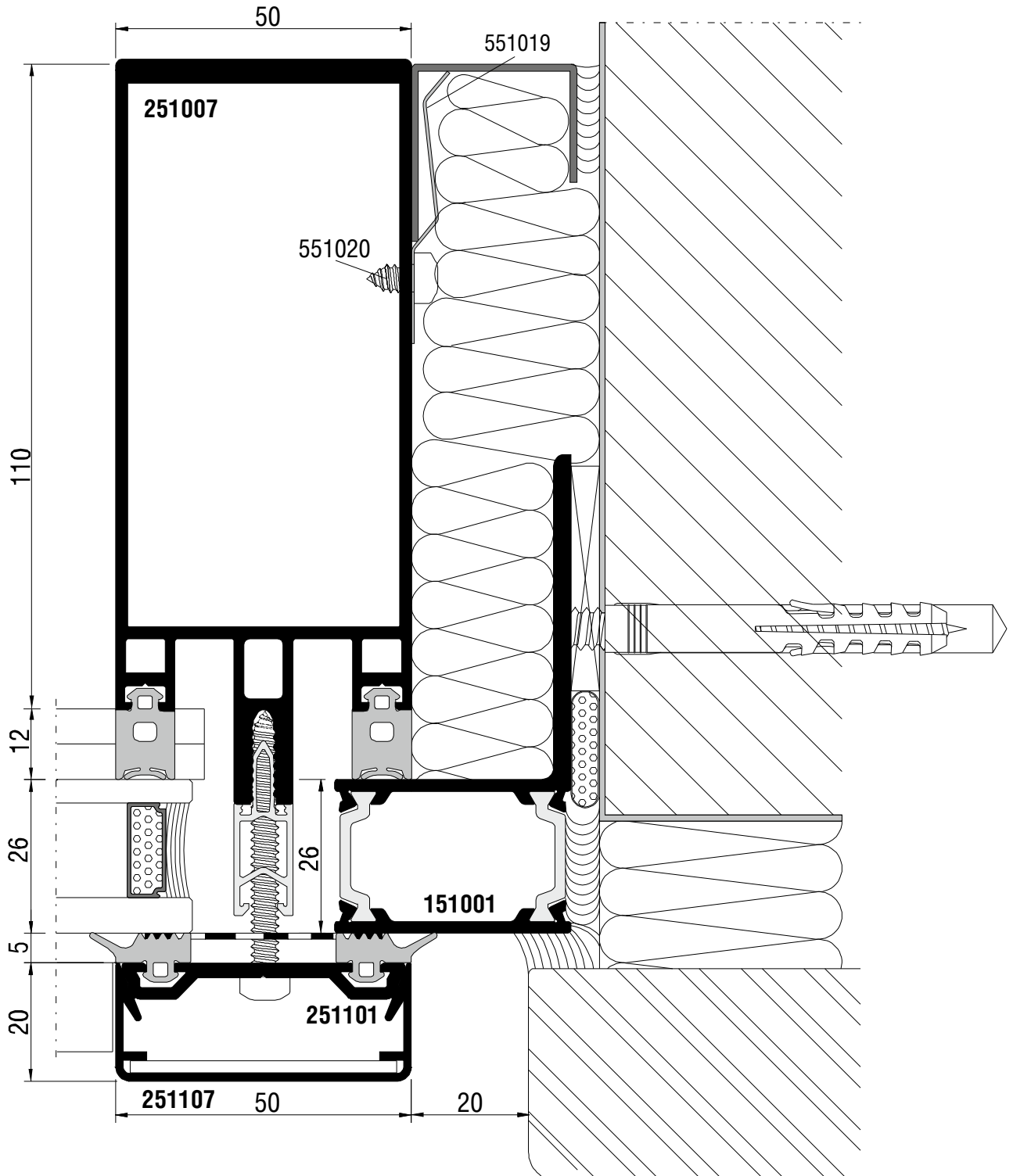
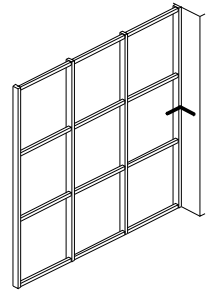
Масштаб 1:1



551019
Клипса

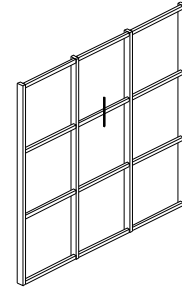
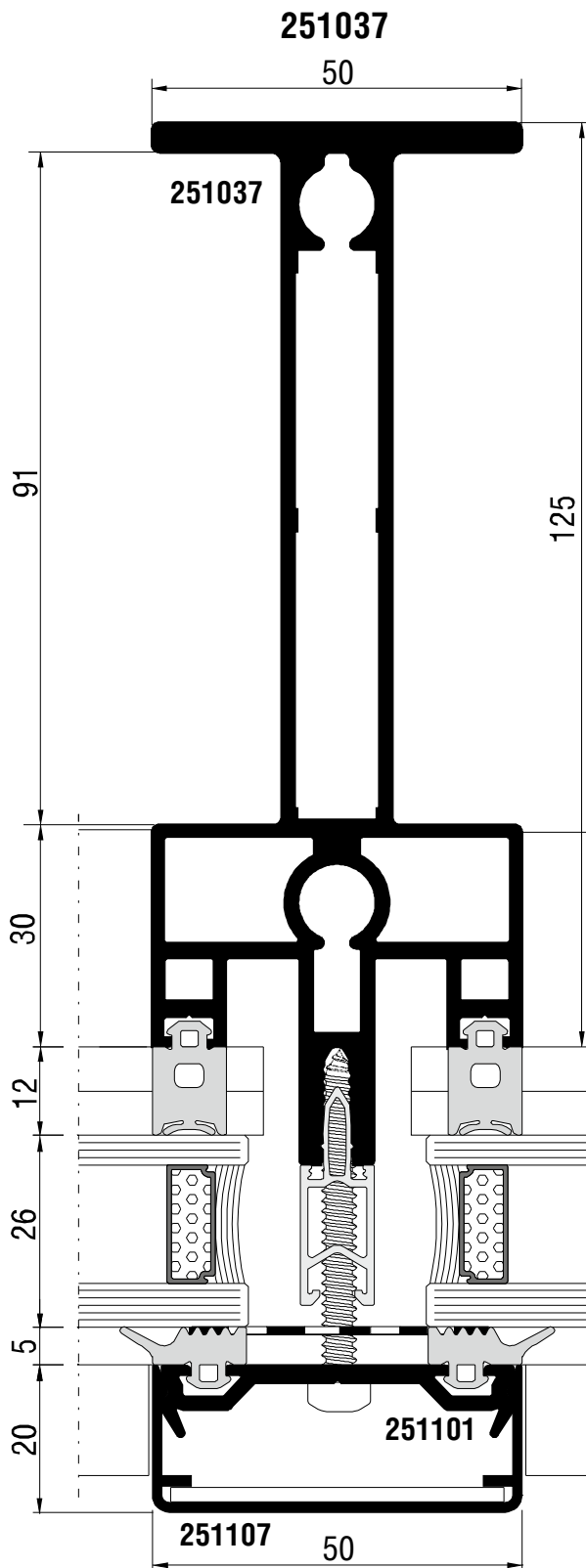
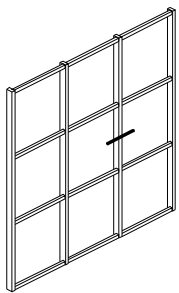
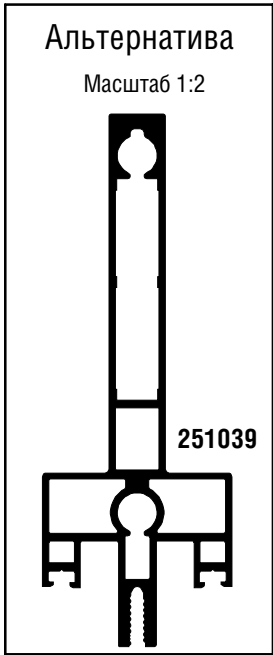


551020
Саморез 4,8x9,5 из нержавеющей стали

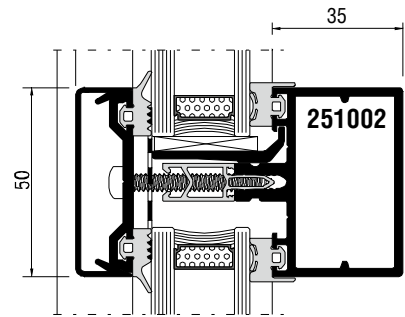


В

Масштаб 1:1

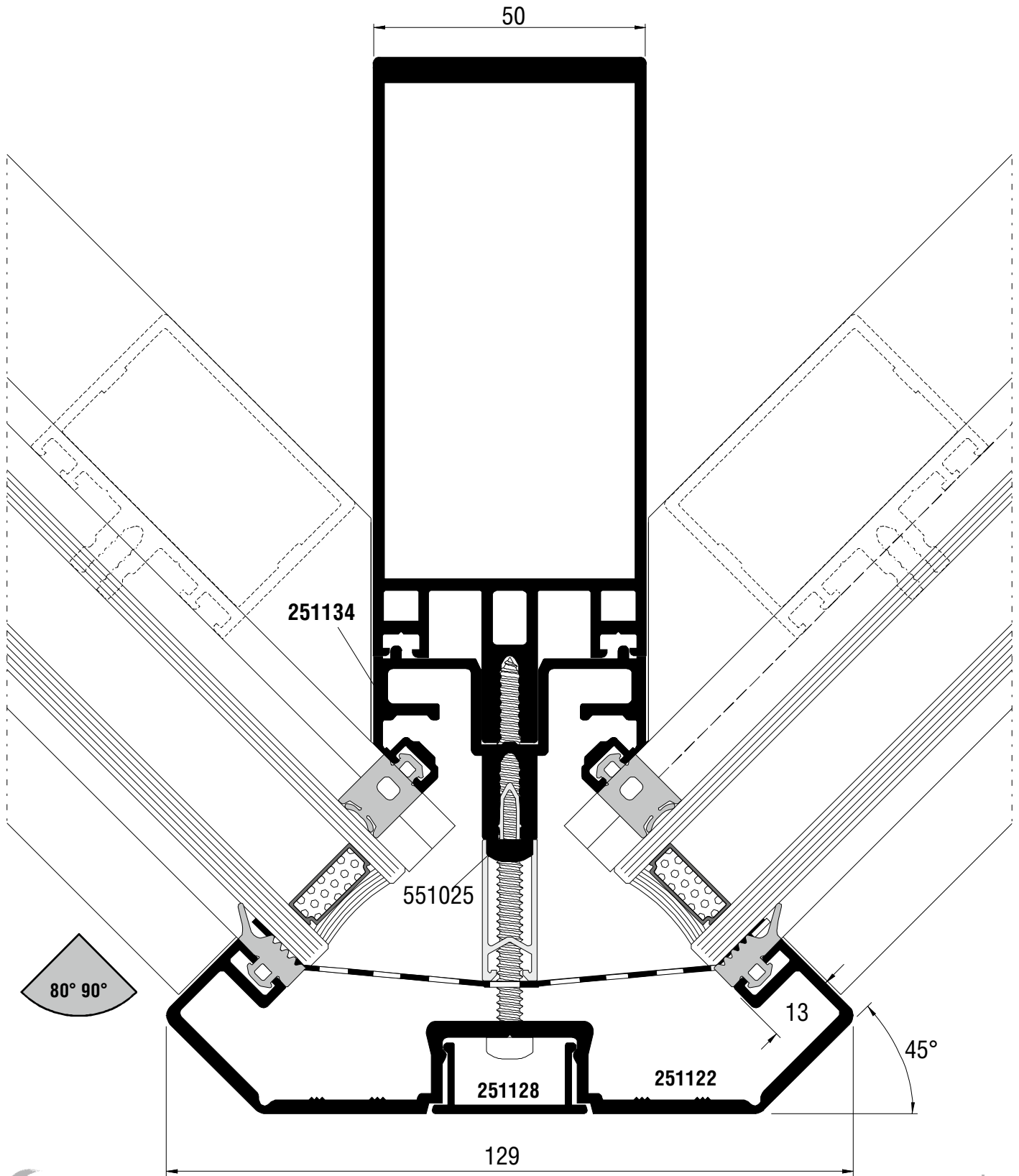
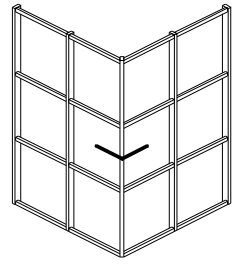


Масштаб 1:2



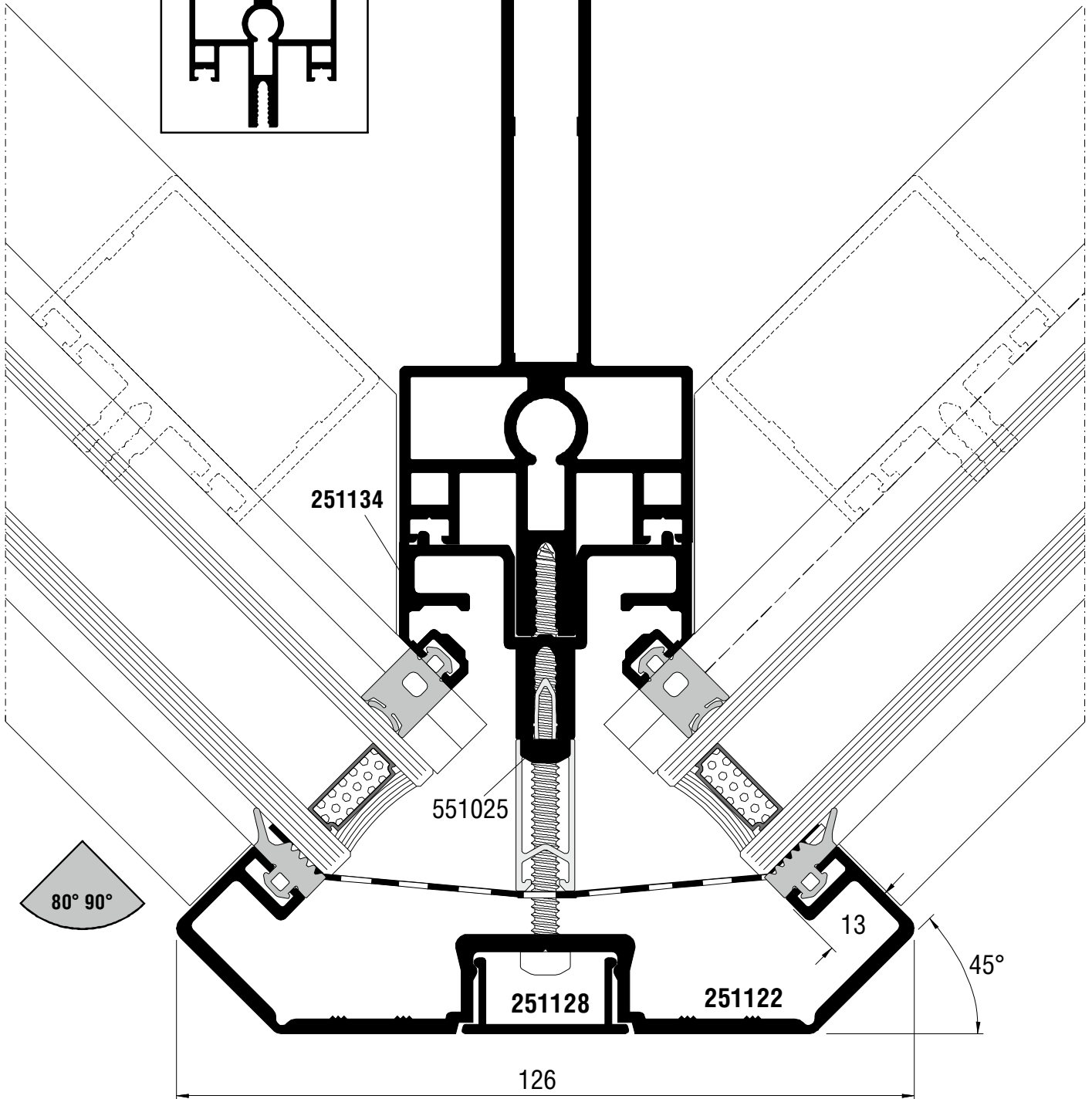
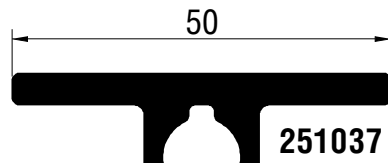
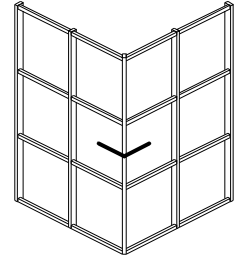
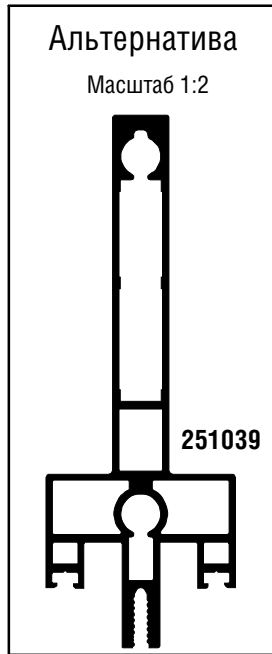
B

Масштаб 1:1



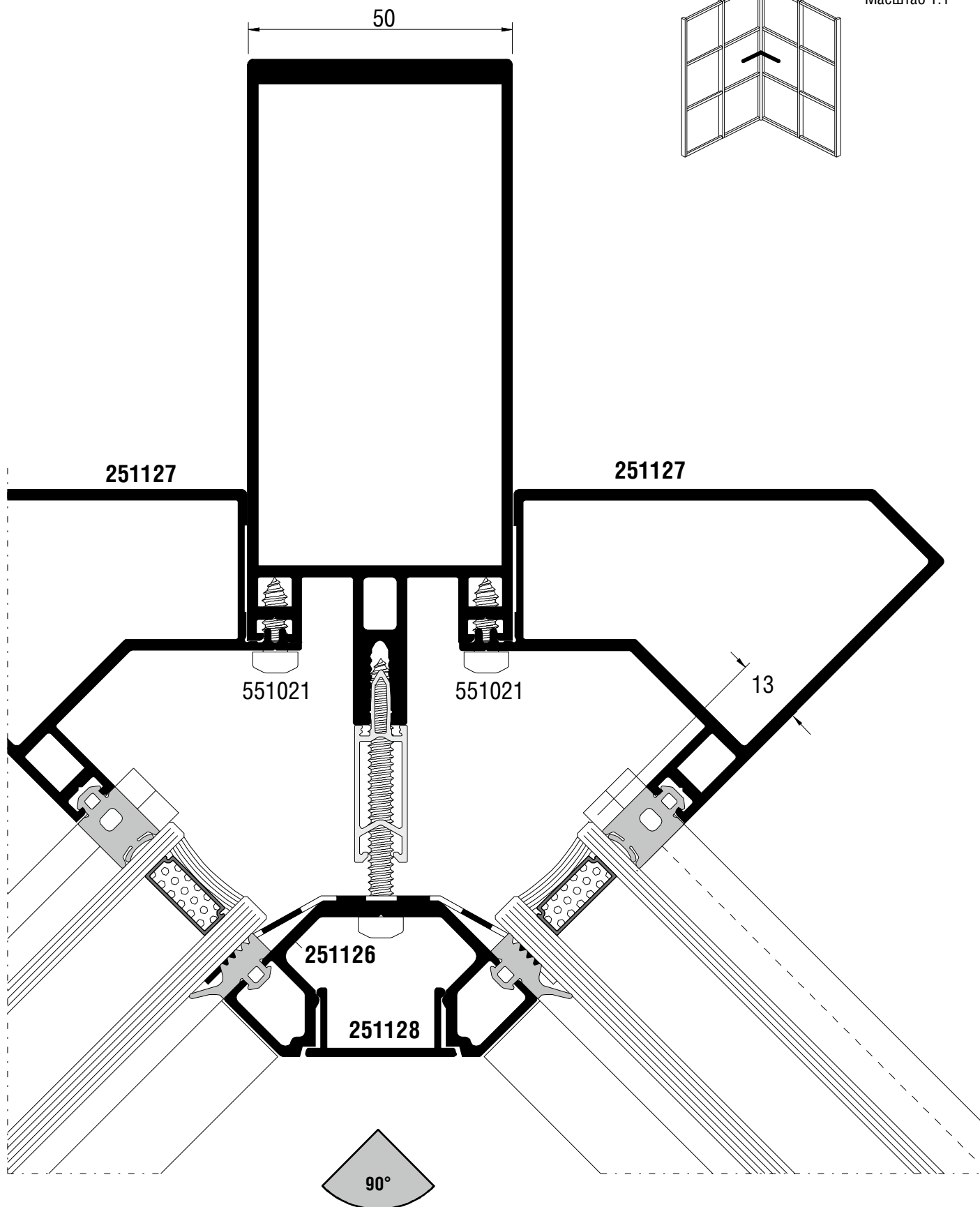
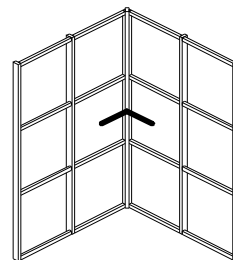
В

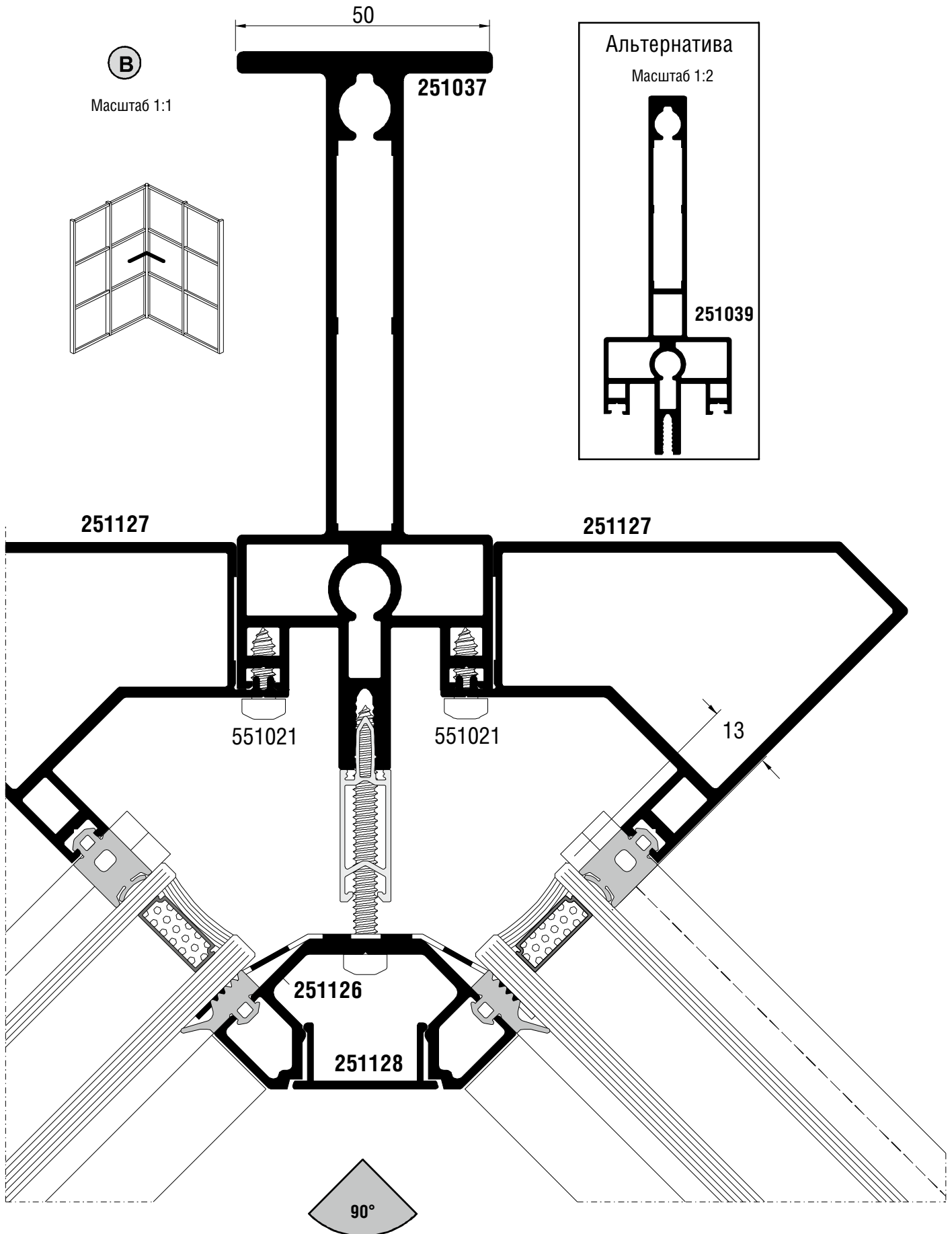
Масштаб 1:1

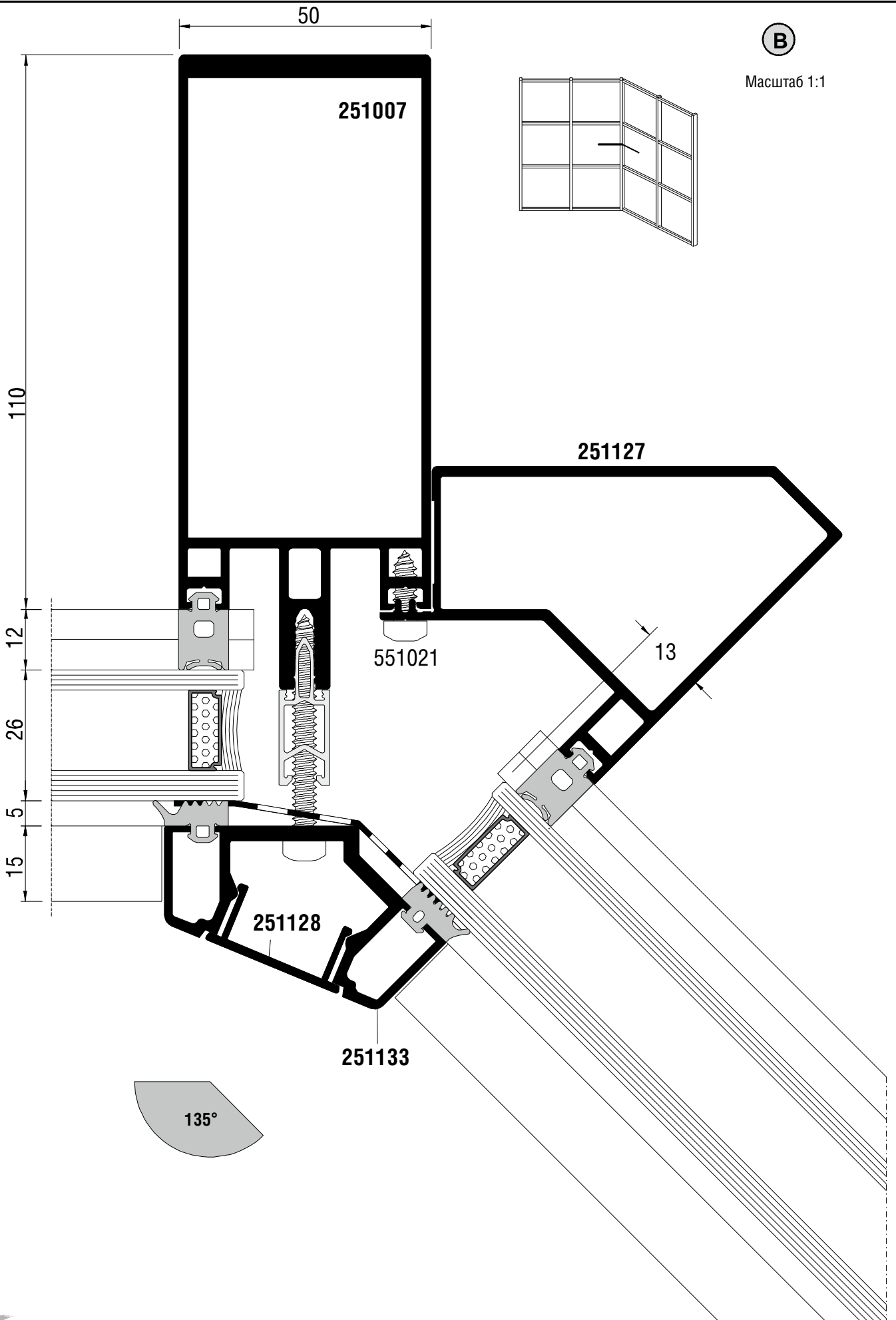


В

Масштаб 1:1

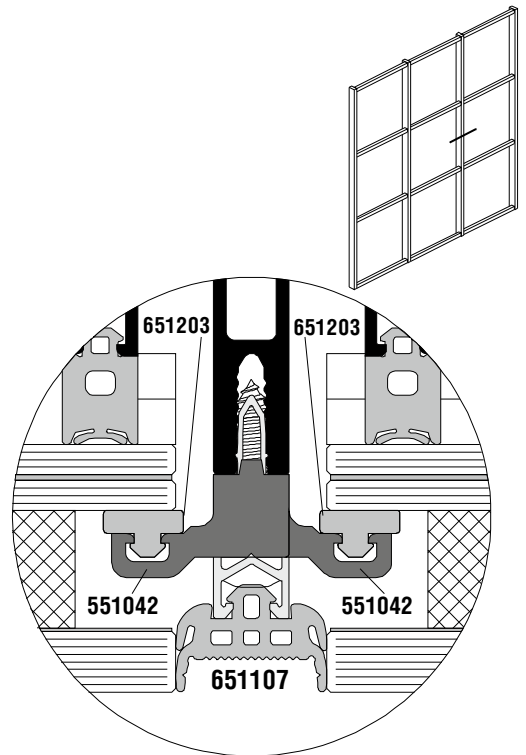
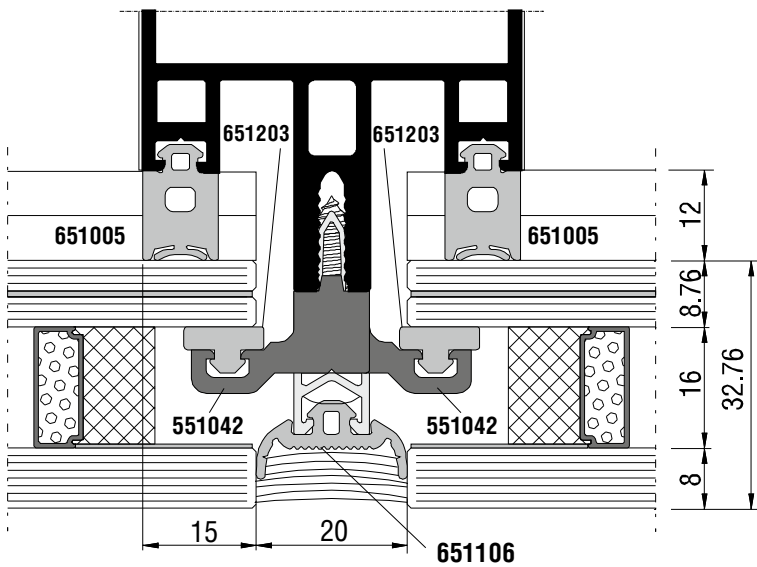
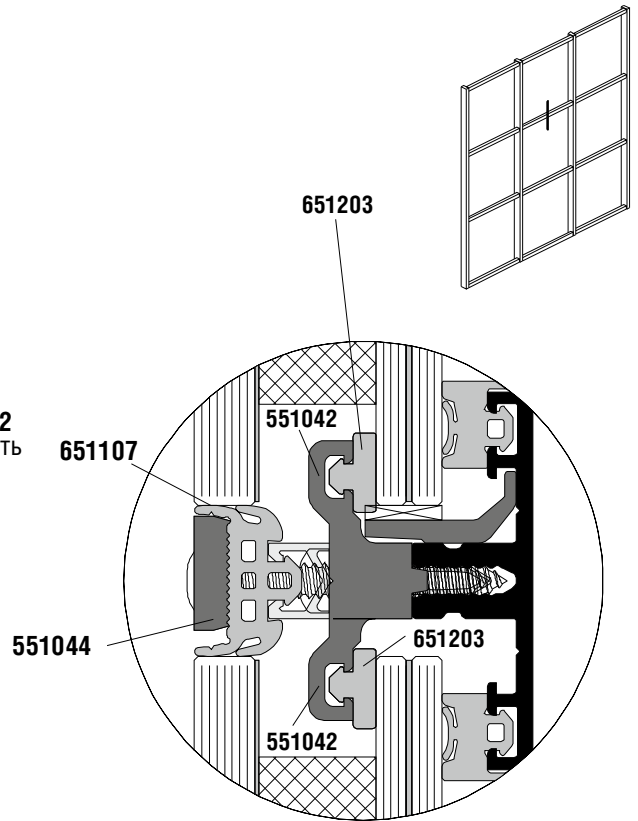
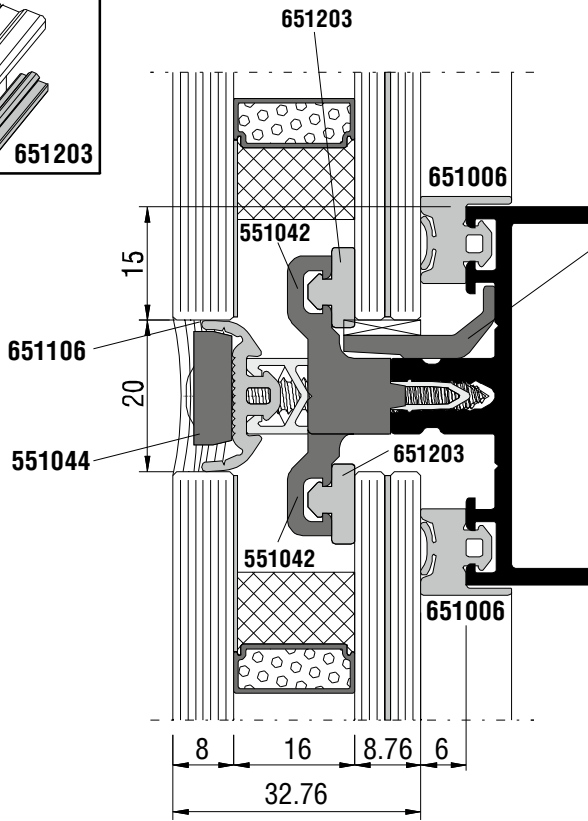
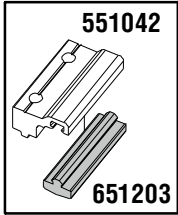






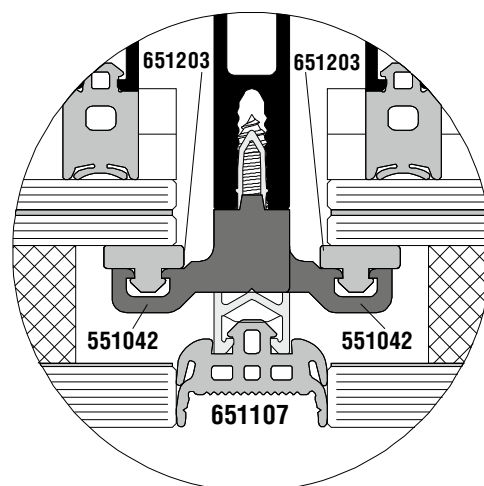
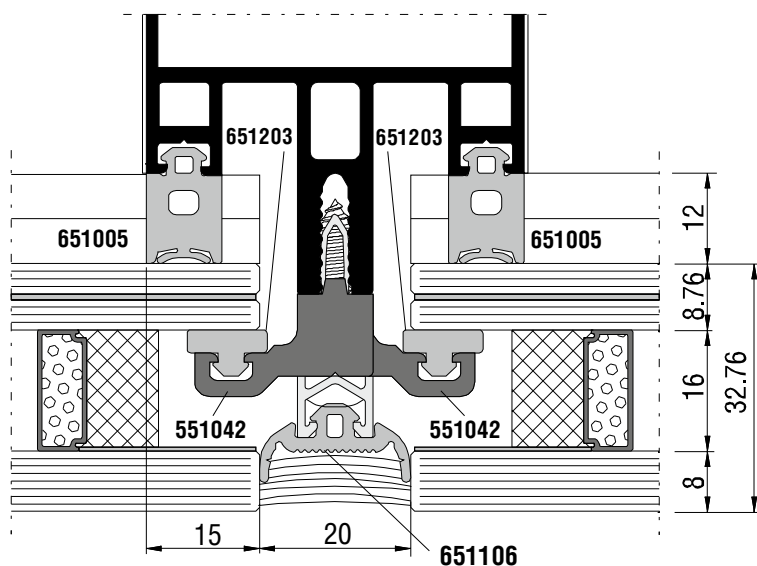
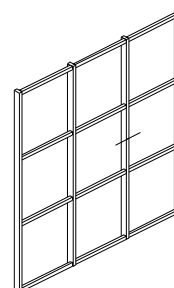
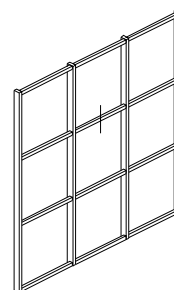
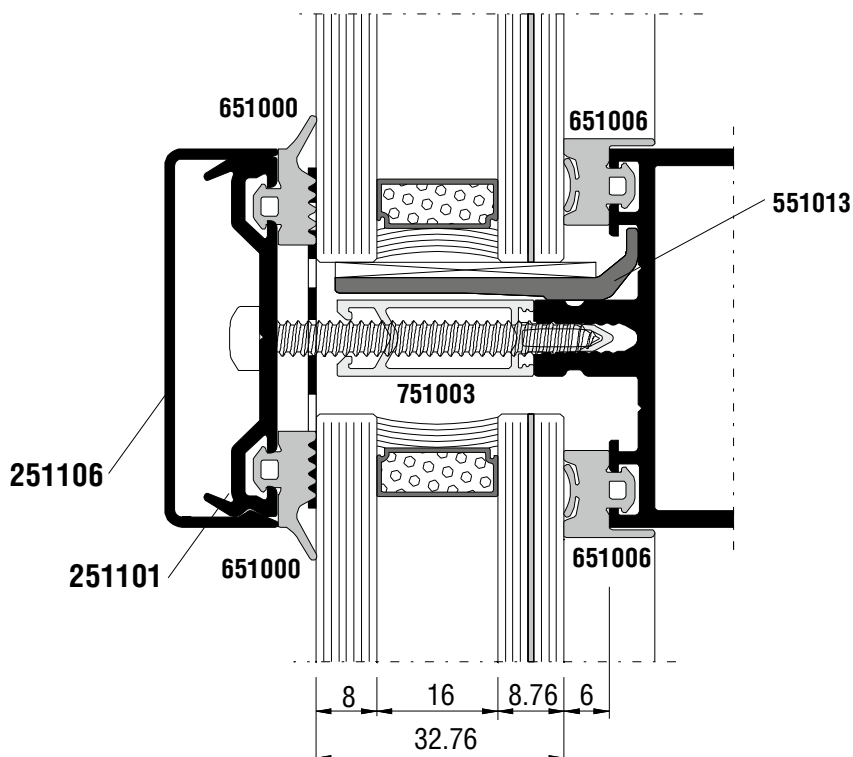
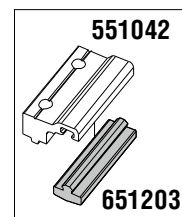
B

Масштаб 1:1



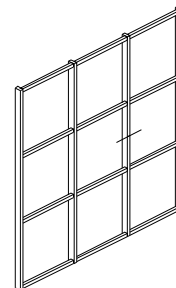
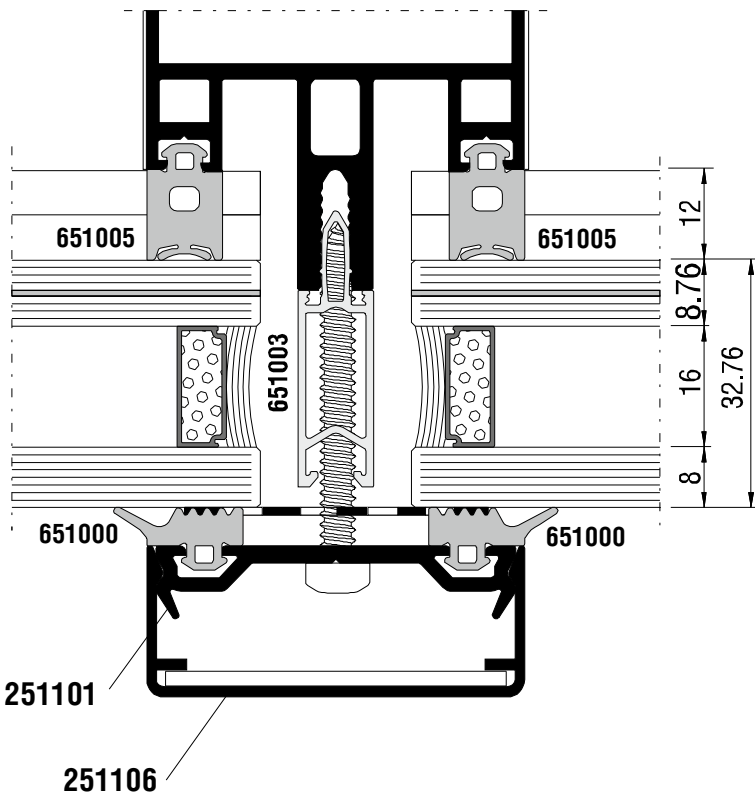
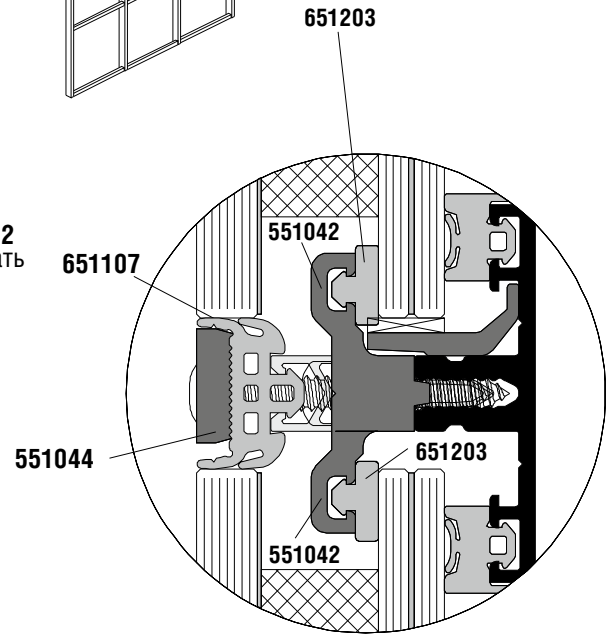
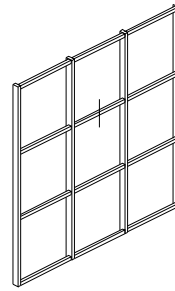
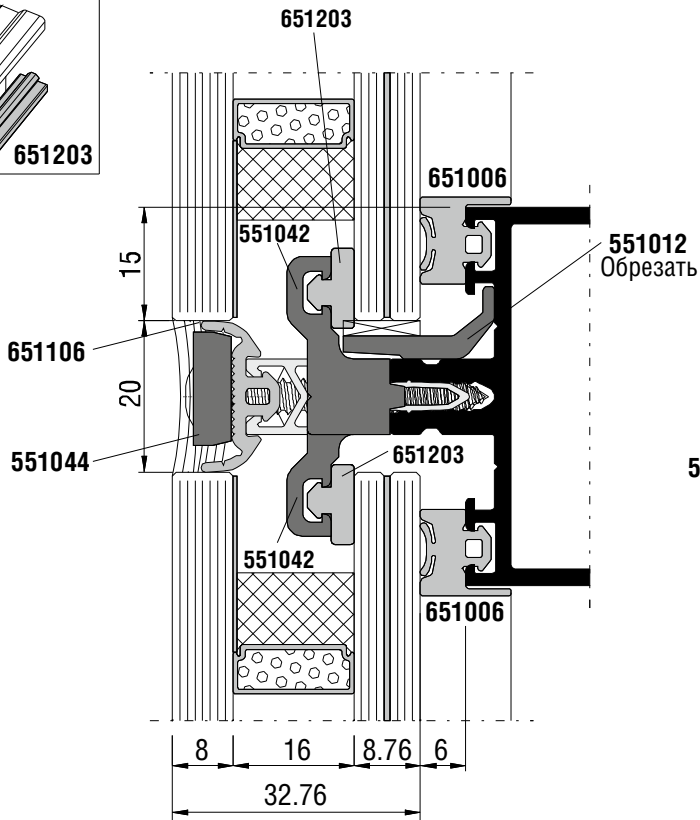
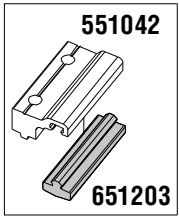
B

Масштаб 1:1



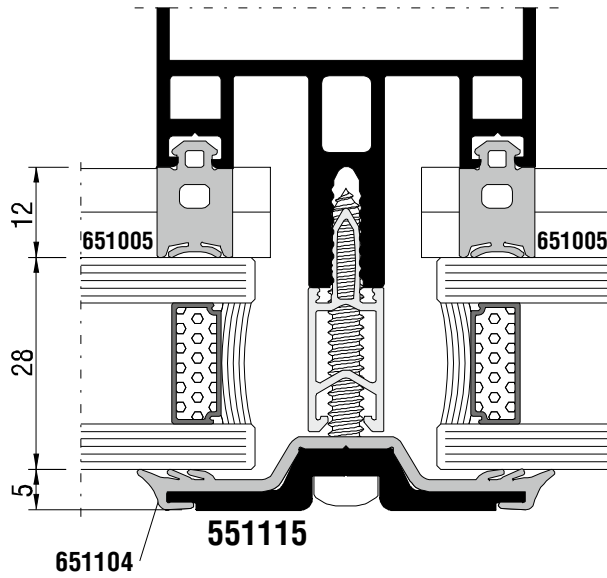
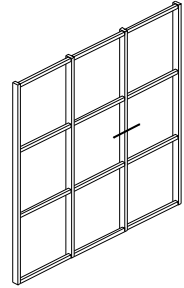
В

Масштаб 1:1



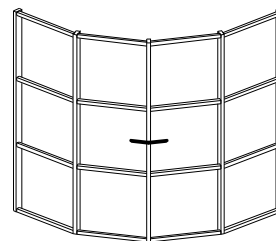
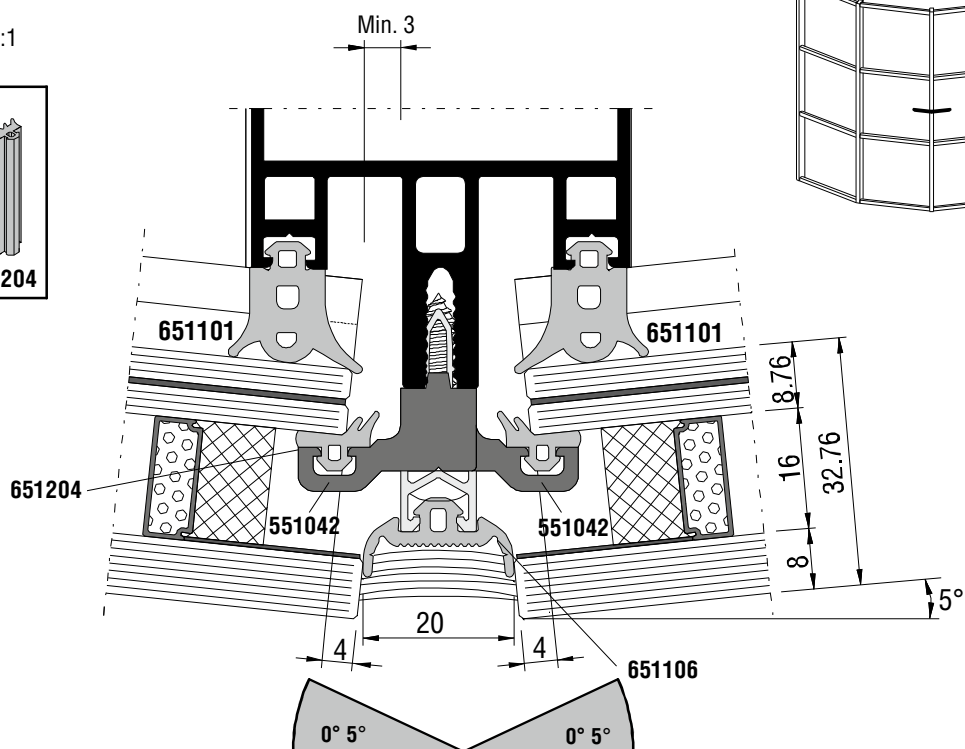
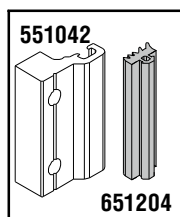
B

Масштаб 1:1

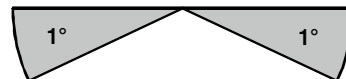
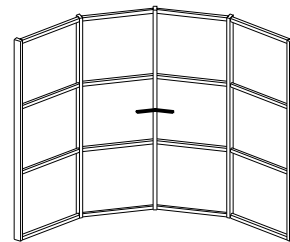
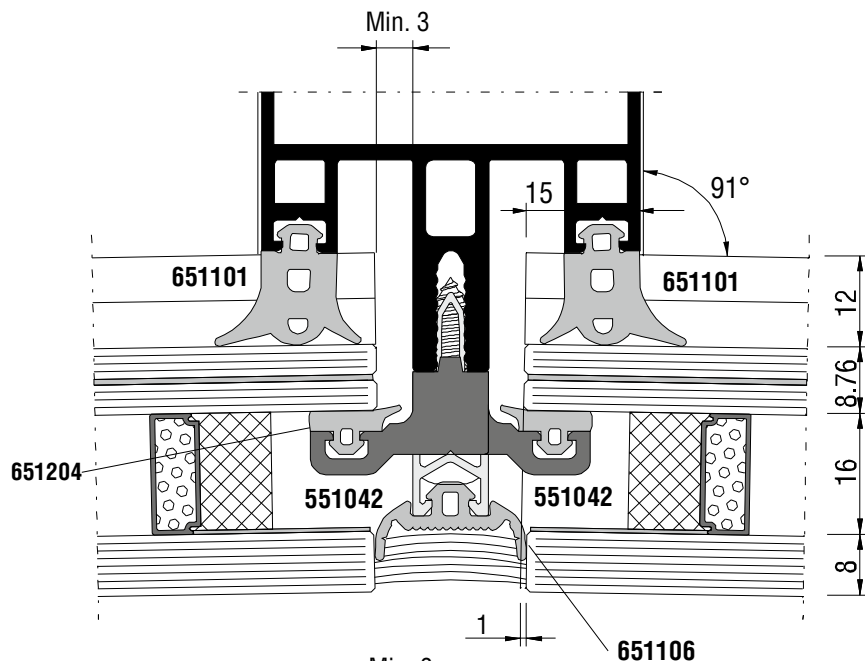


В

Масштаб 1:1

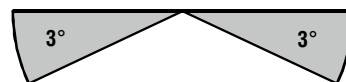
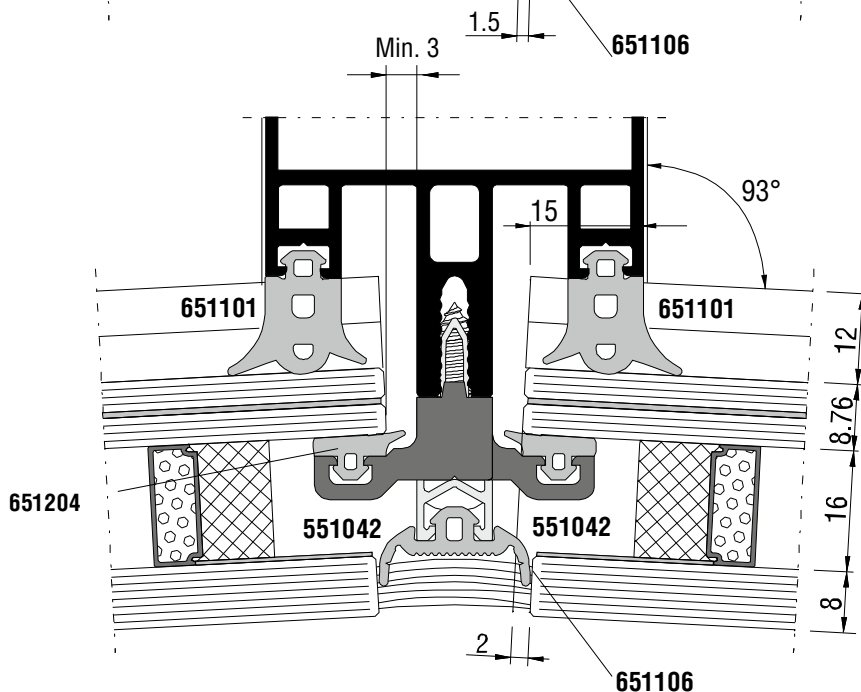
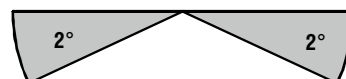
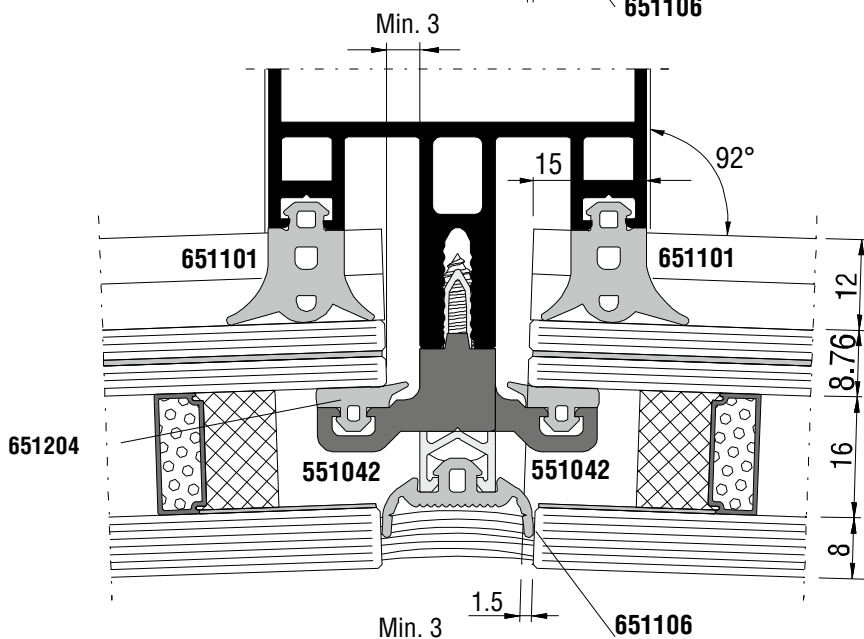
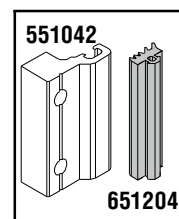


Данное исполнение возможно для угла от 0° до 5° только для стеклопакета с внутренним триплексом 8,76 (4+4+0,76PVB);



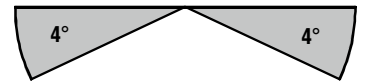
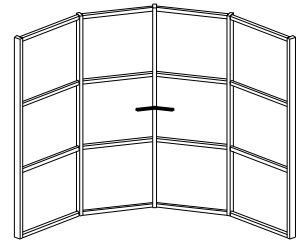
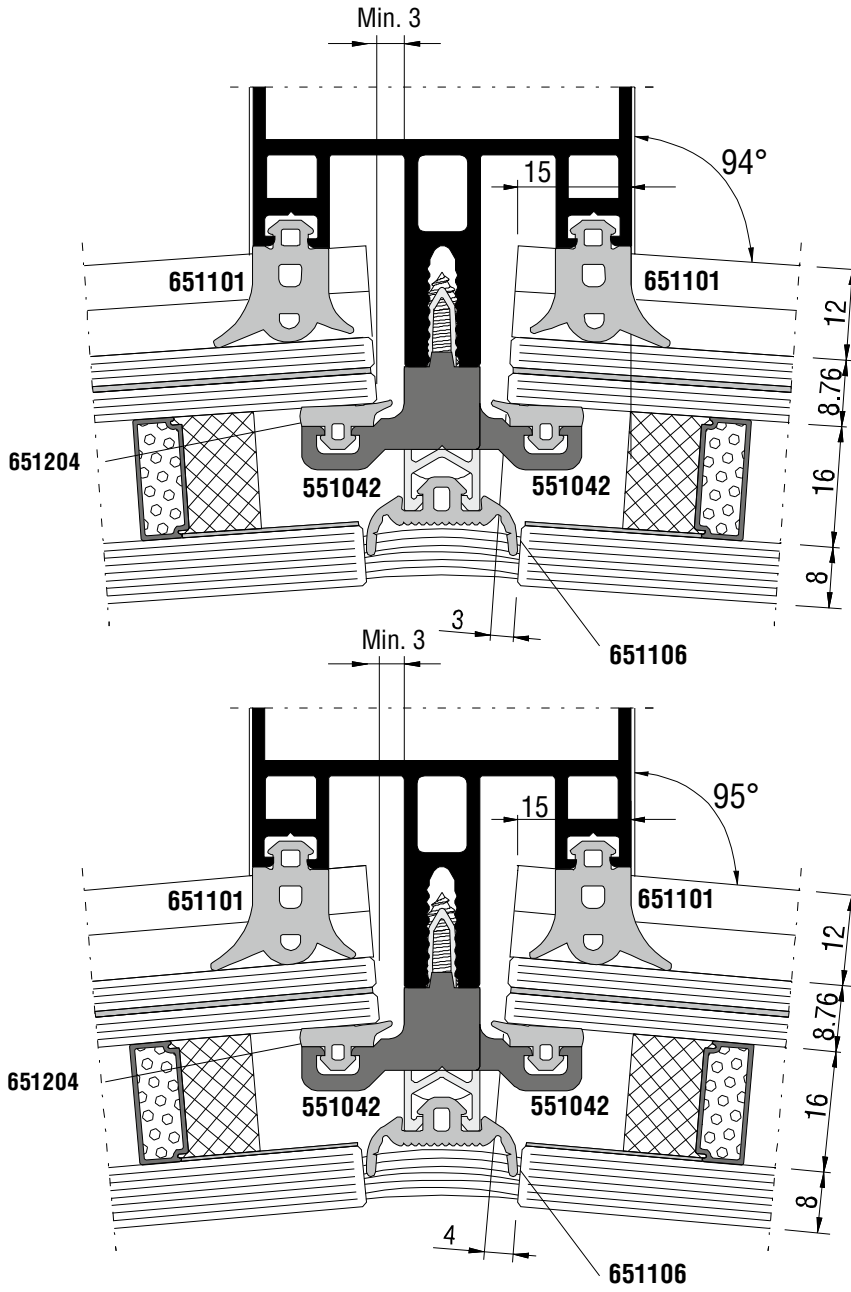
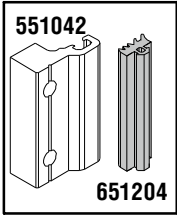
B

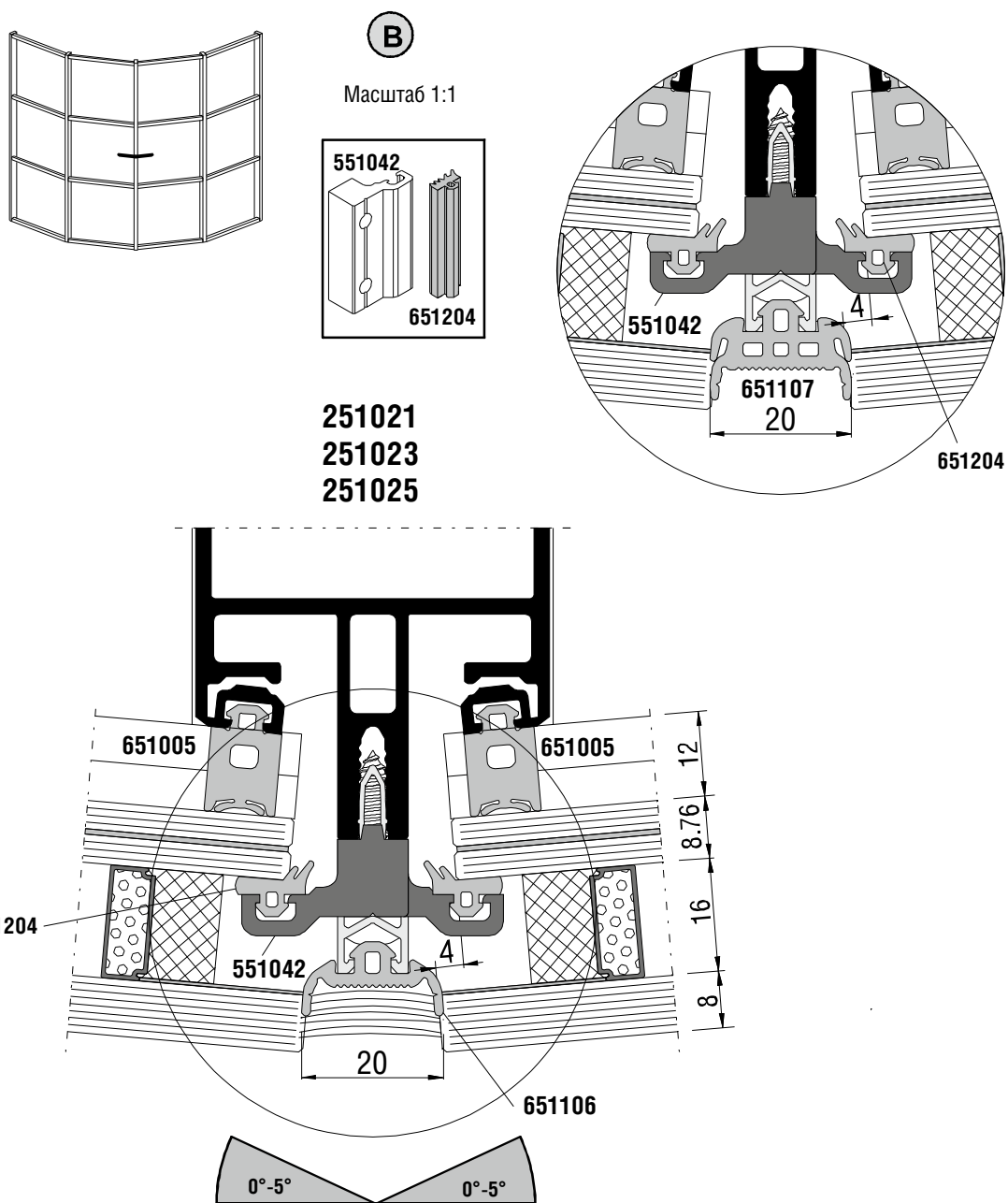
Масштаб 1:1



В

Масштаб 1:1

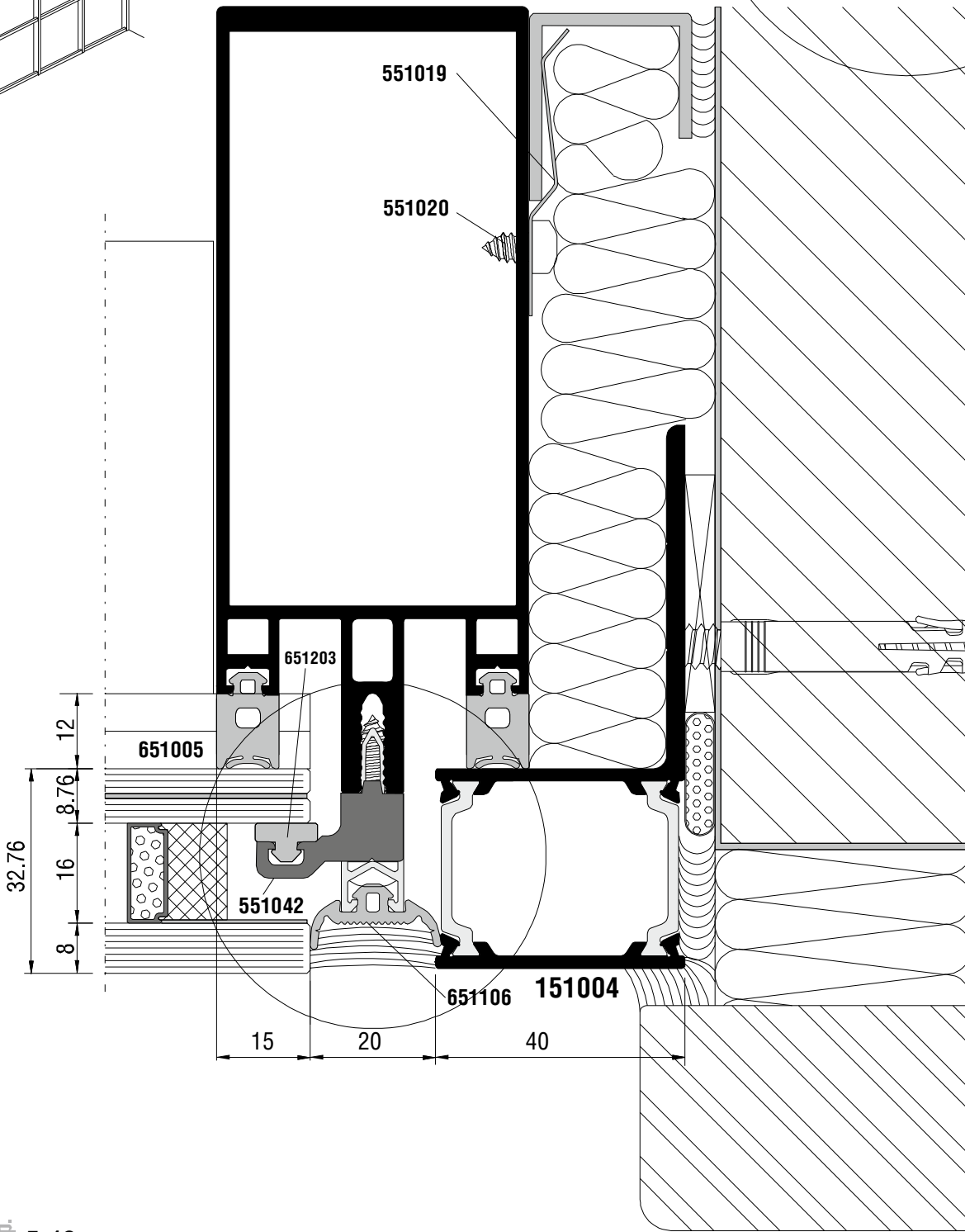
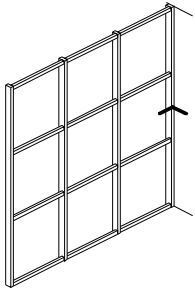
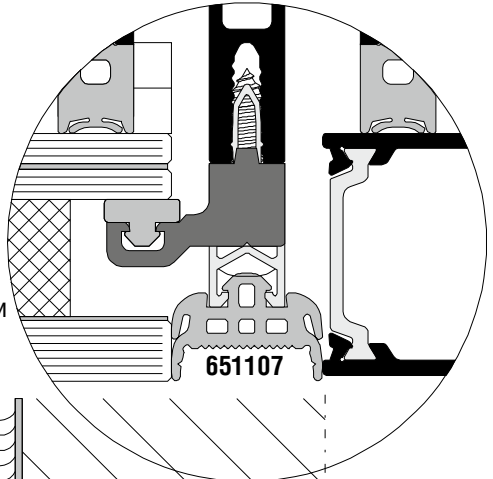
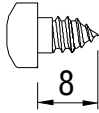
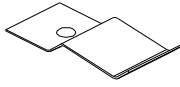
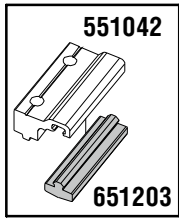




Данное исполнение возможно для угла от 0° до 5° только для стеклопакета с внутренним триплексом:
8,76 (4+4+0,76PVB); 10,76 (5+5+0,76PVB); 12,76 (6+6+0,76PVB)

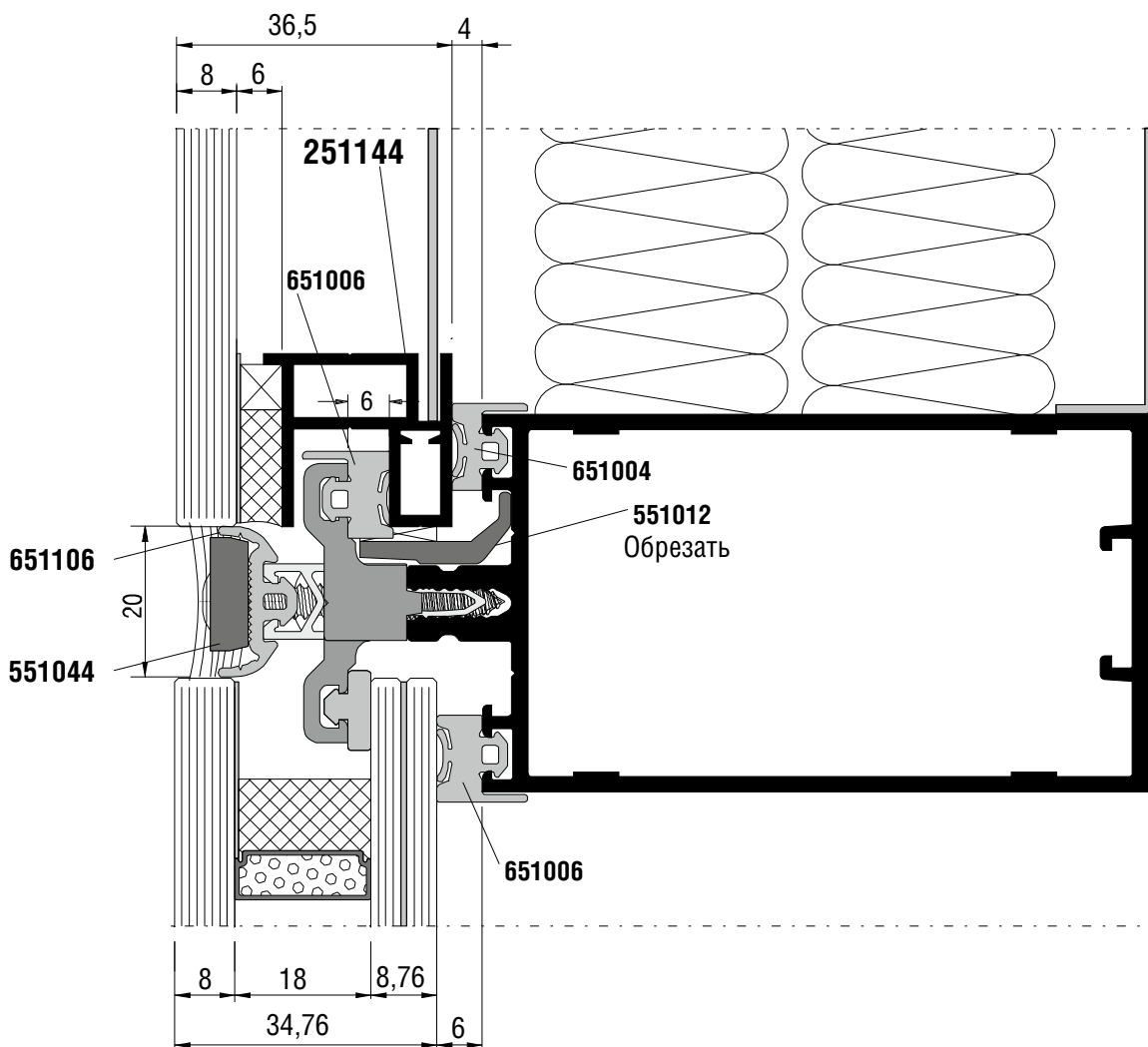
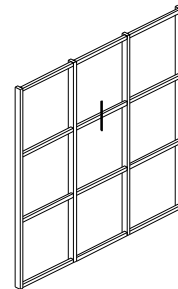
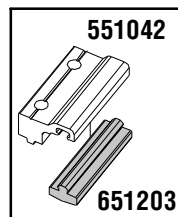
Масштаб 1:1

В



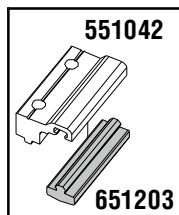
В

Масштаб 1:1

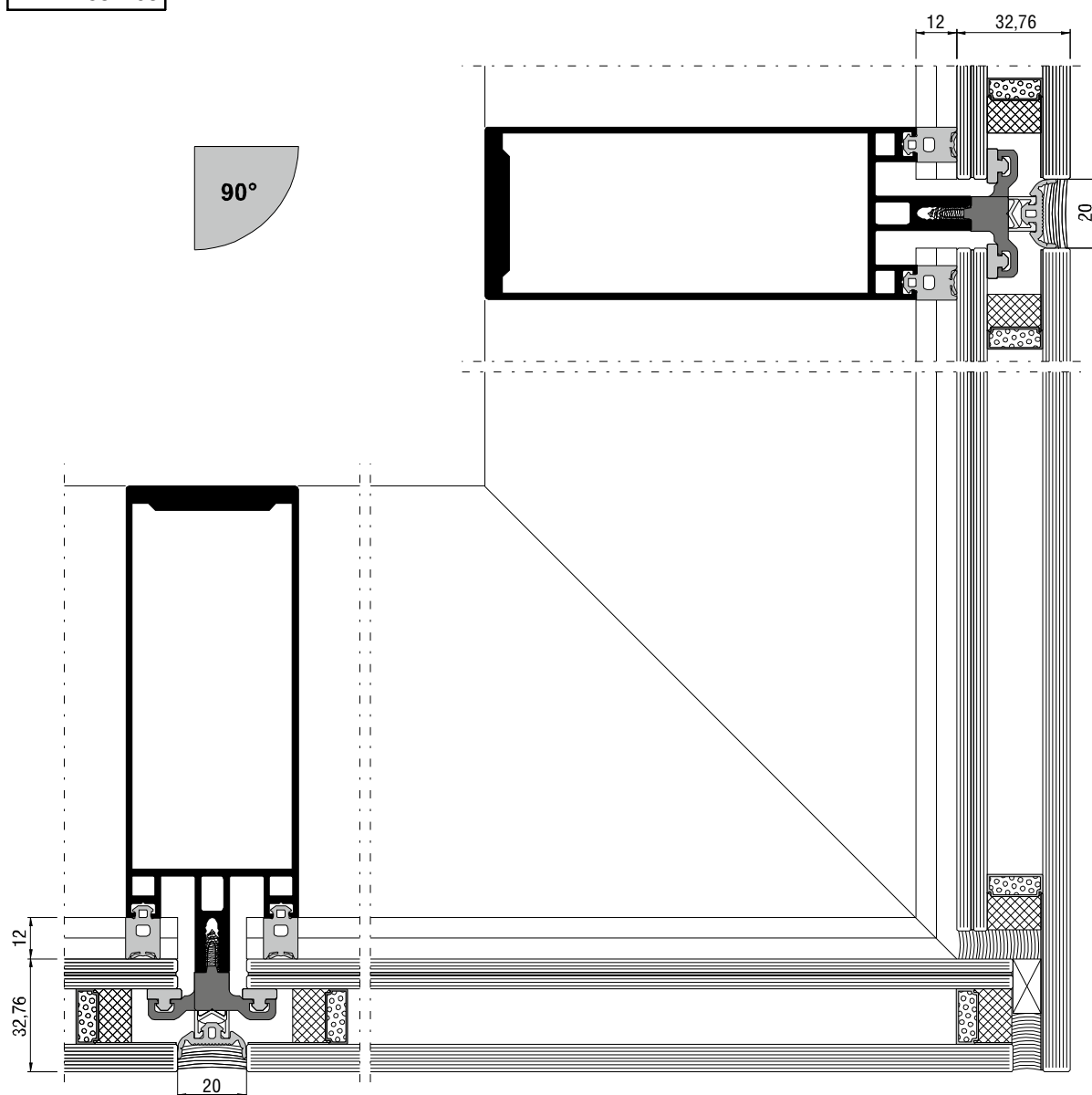
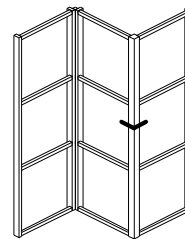


В

Масштаб 1:2

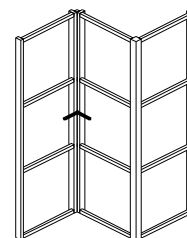
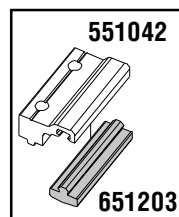


Предлагаемое решения является ориентировочным.
При выборе проектировщиком или архитектором данного решения,
необходимо проконсультироваться с производителем герметика
и производителем стеклопакетов.

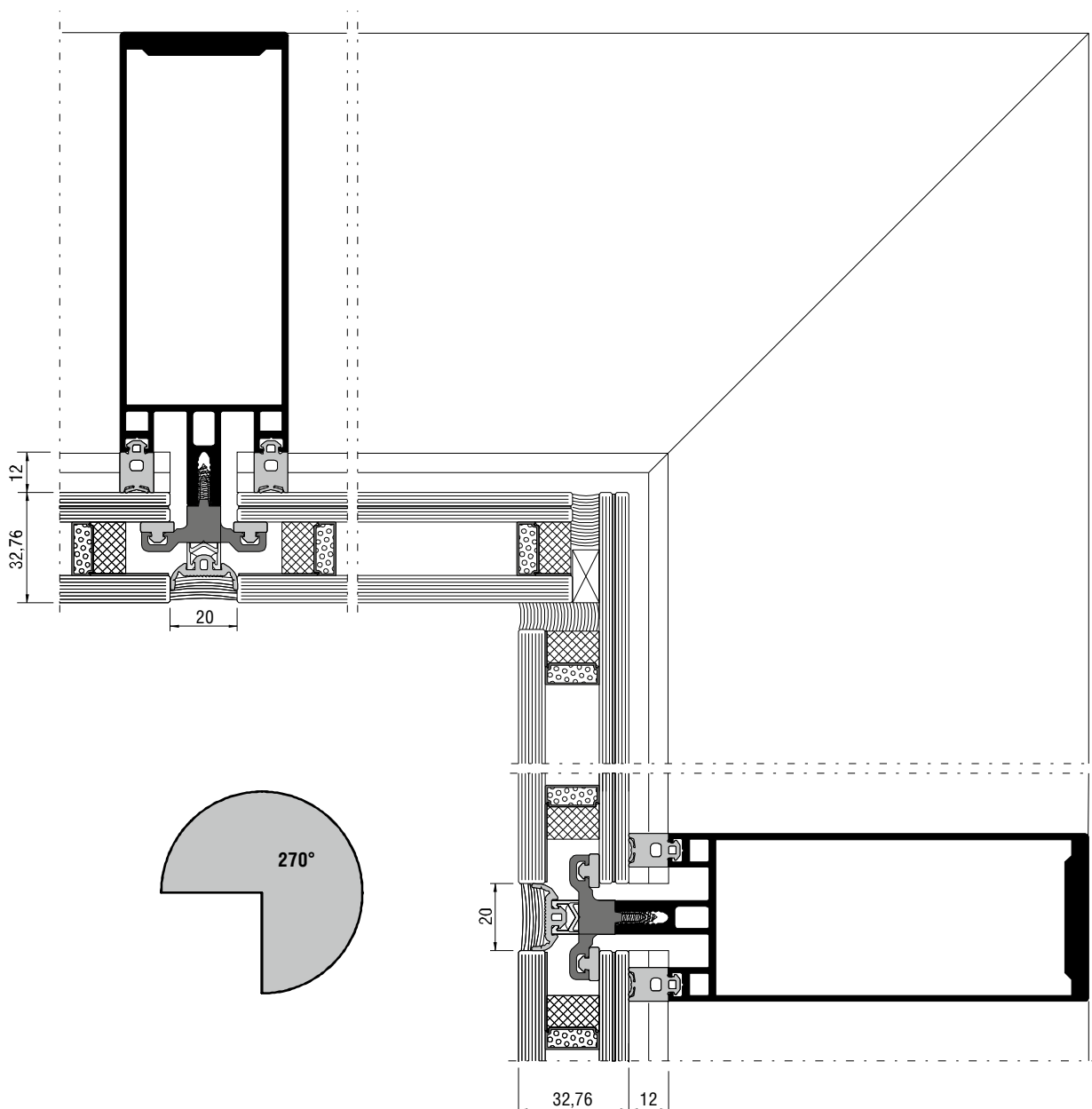


B

Масштаб 1:2

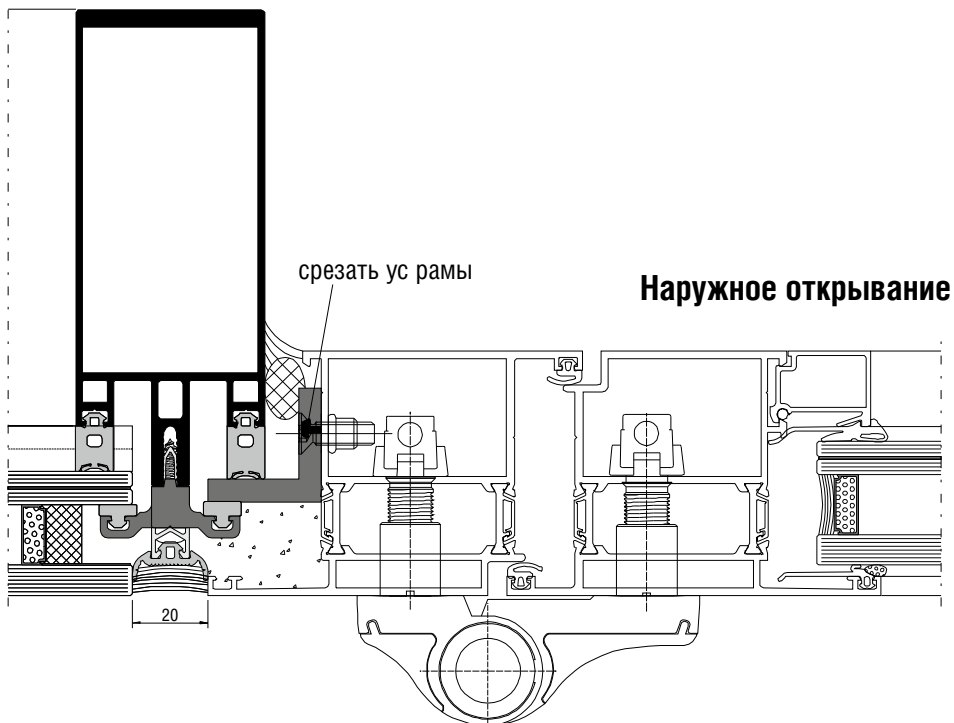
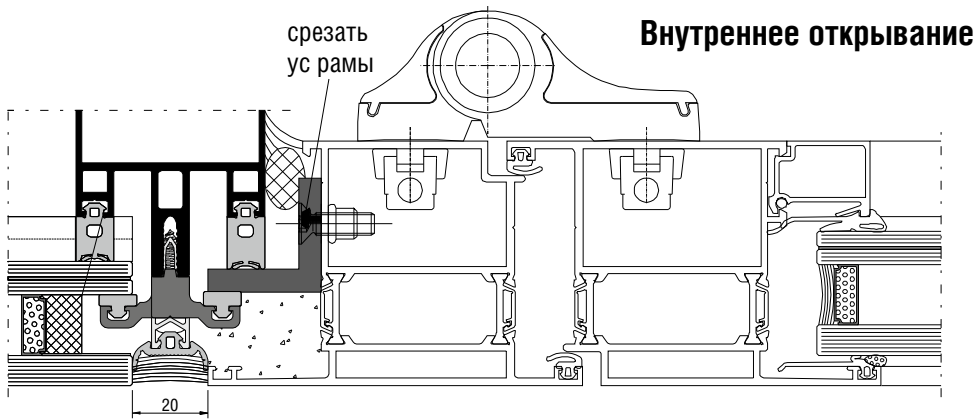
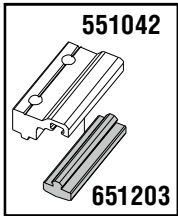
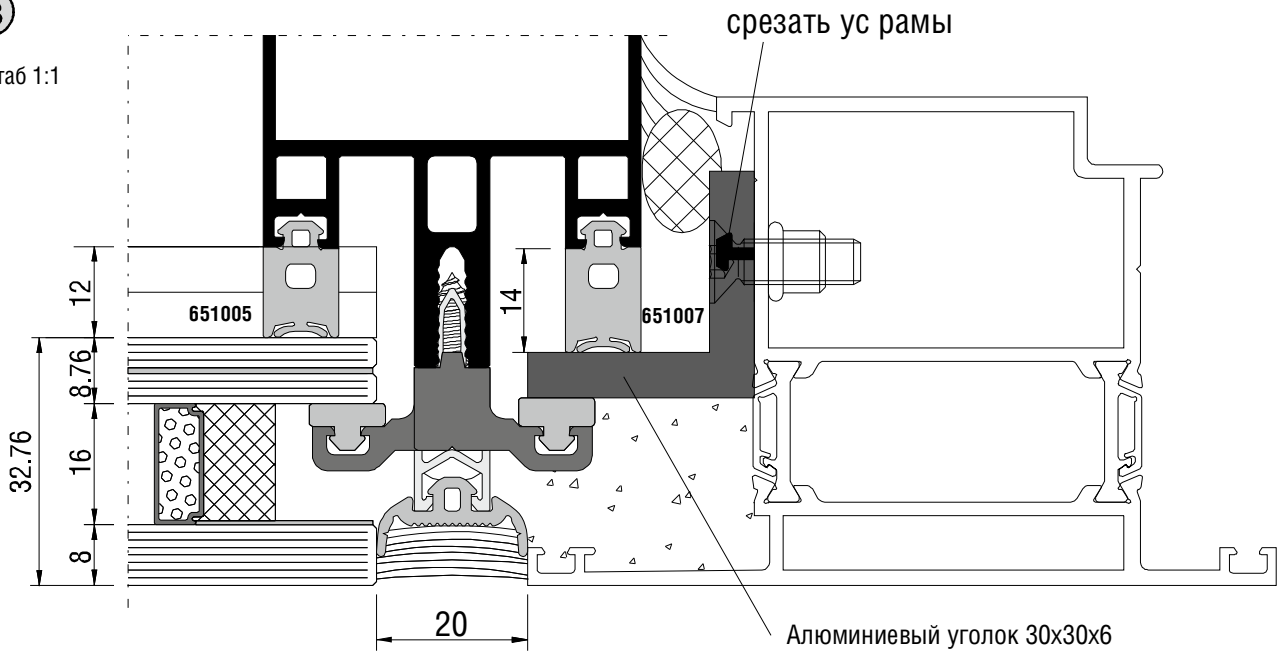


Предлагаемое решения является ориентировочным.
При выборе проектировщиком или архитектором данного решения,
необходимо проконсультироваться с производителем герметика
и производителем стеклопакетов.



В

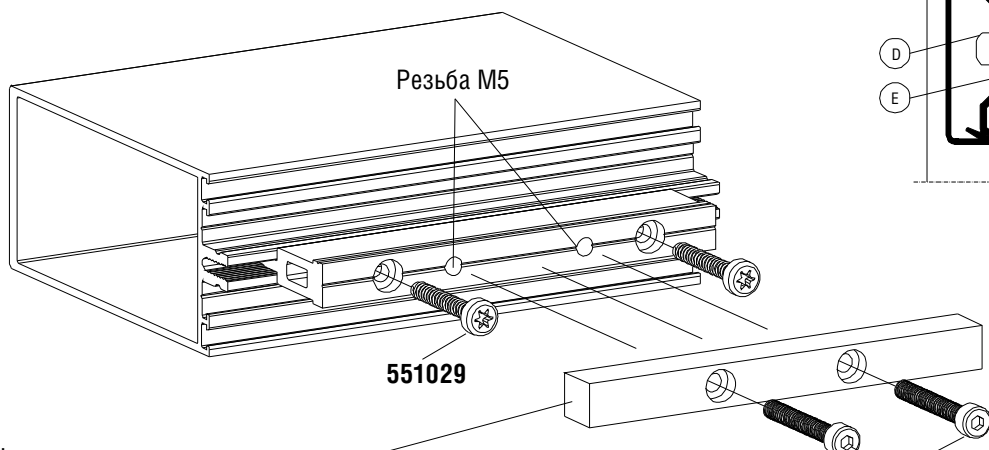
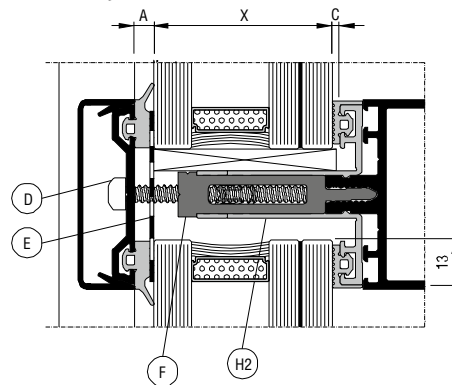
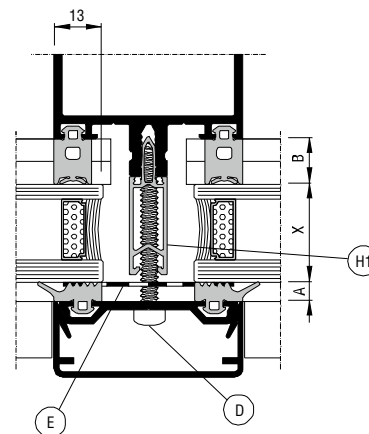
Масштаб 1:1



Расчеты типовых конструкций.

A

- X-толщина заполнителя
- A-толщина наружного уплотнителя
- B-толщина внутреннего уплотнителя стойки
- C-толщина внутреннего уплотнителя ригеля
- D - саморез крепления прижимной планки
- E - бутиловая лента
- F - суппорт стеклопакета
- H1- термомост стойки
- H2 - термомост ригеля

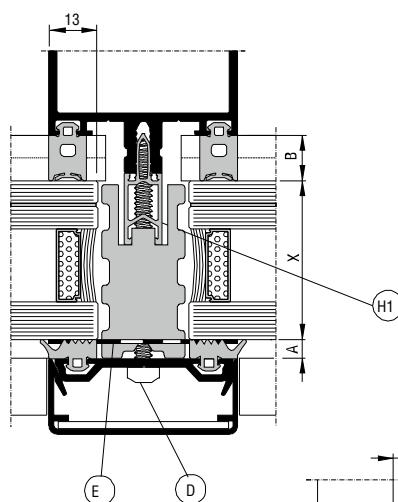


* алюминиевая подкладка 8x16x120 (крепить 2шт.хМ5х25)

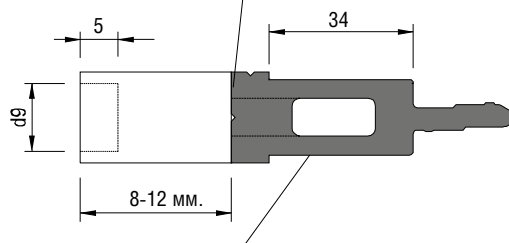
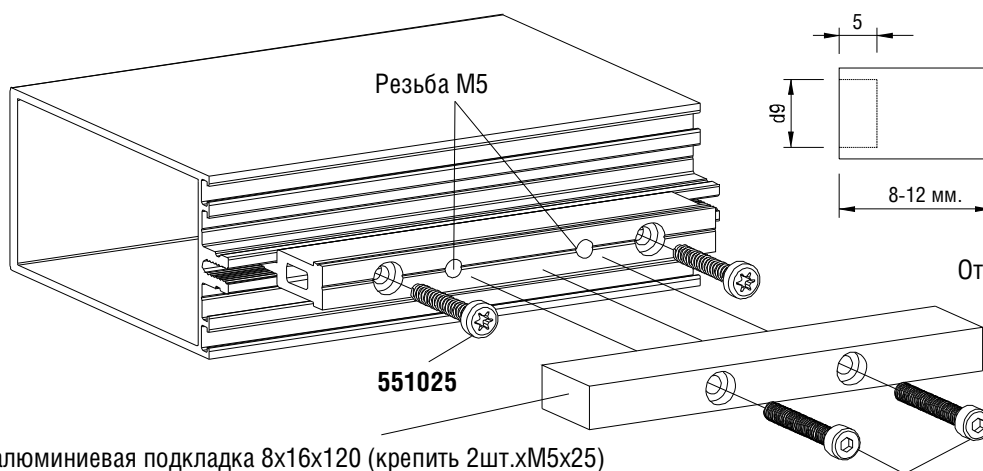
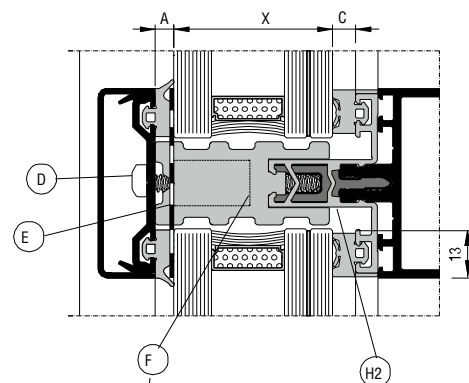
** алюминиевая подкладка 12x16x120 (крепить 2шт.хМ5х25)

Винт М5х25
(из нержавеющей стали)

A	Стойка.						Ригель.								
	X	B		D	H1		мм.	C		D	H2		F		
		Стандартная.	Утепленная.		мм.	Стандартная.		Утепленная.	мм.		мм.	мм.	мм.		
		мм.	мм.	мм.		мм.		мм.		мм.				мм.	мм.
651000	20	14	651007	-	551027	751002	-	8	651008	-	551027	751005	-	551008	1x551025
	22	12	651005	651009	551027	751002	-	6	651006	651010	551027	751005	-	551008	1x551025
	24	10	651003	-	551027	751002	-	4	651004	-	551027	751005	-	551008	1x551025
	26	12	651005	651009	551029	751003	-	6	651006	651010	551029	751006	-	551008	1x551025
	28	10	651003	-	551029	751003	-	4	651004	-	551029	751006	-	551008	1x551025
	30	12	651005	651009	551030	751003	-	6	651006	651010	551030	751006	-	551008	1x551025
	32	10	651003	-	551030	751003	-	4	651004	-	551030	751006	-	551009	2x551026
	34	12	651005	651009	551031	751003	751004	6	651006	651010	551031	751006	751007	551009	2x551026
	36	10	651003	-	551031	751003	751004	4	651004	-	551031	751006	751007	551009	2x551026
	38	12	651005	651009	551032	751003	751004	6	651006	651010	551032	751006	751007	551010	2x551029
	40	10	651003	-	551032	751003	751004	4	651004	-	551032	751006	751007	551010	2x551029
	42	12	651005	651009	551033	751003	751004	6	651006	651010	551033	751006	751007	551011	3x551029
	44	10	651003	-	551033	751003	751004	4	651004	-	551033	751006	751007	551011	3x551029
	46	12	651005	651009	551034	751003	751004	6	651006	651010	551034	751006	751007	551011*	3x551029
	48	10	651003	-	551034	751003	751004	4	651004	-	551034	751006	751007	551011*	3x551029
	50	12	651005	651009	551035	751003	751004	6	651006	651010	551035	751006	751007	551011**	3x551029

A


- X-толщина наполнителя
- A-толщина наружного уплотнителя
- B-толщина внутреннего уплотнителя стойки
- C-толщина внутреннего уплотнителя ригеля
- D - саморез крепления прижимной планки
- E - бутиловая лента
- F - суппорт стеклопакета
- H1- термомост стойки
- H2 - термомост ригеля



Отрезать из профиля 251140 (l=120 мм)

* алюминиевая подкладка 8x16x120 (крепить 2шт.хМ5х25)

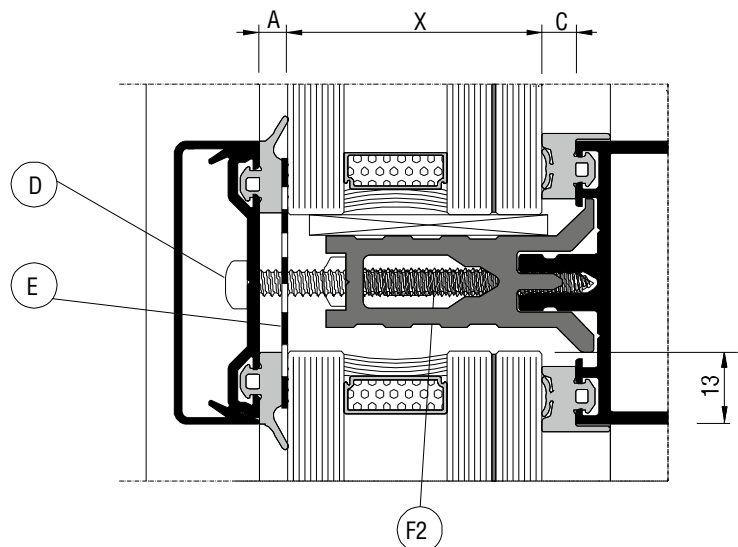
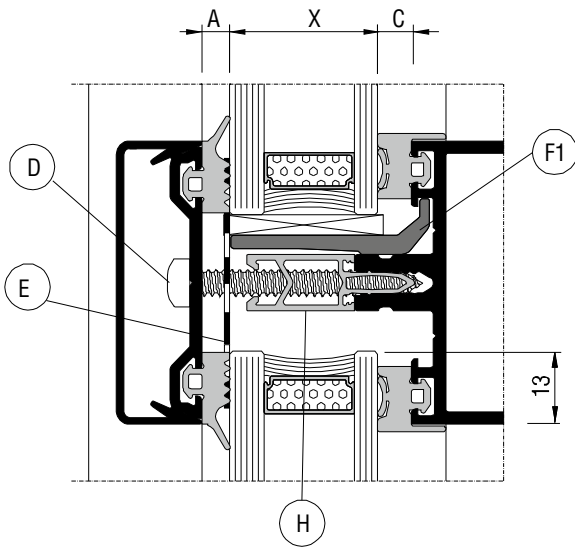
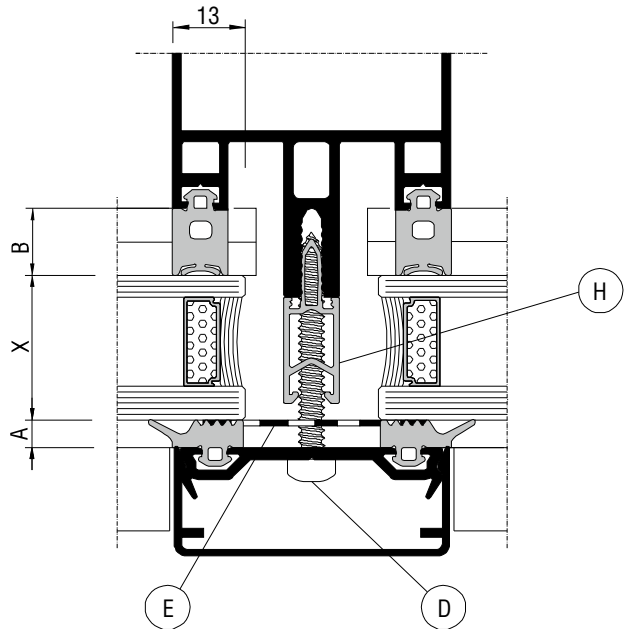
** алюминиевая подкладка 12x16x120 (крепить 2шт.хМ5х25)

 Винт М5х25
(из нержавеющей стали)

A	Стойка.						Ригель.								
	X	B		D	H1		C	D	H2		F				
		Стандартная	Утепленная.		Стандартная.	Утепленная.			Стандартная.	Утепленная.	Стандартная.	Утепленная.			
651000	40	14	651007	-	551033	751002	751101	8	651008	-	551033	751006	751101	551010	2x551029
	42	12	651005	651009	551033	751002+751004	751101	6	651006	651010	551033	751006	751101	551011	3x551029
	44	10	651003	-	551033	751002+751004	751101	4	651004	-	551033	751006	751101	551011	3x551029
	46	12	651005	651009	551034	751002+751004	751101	6	651006	651010	551034	751006	751101	551011*	3x551029
	48	10	651003	-	551034	751002+751004	751101	4	651004	-	551034	751006	751101	551011*	3x551029
	50	12	651005	651009	551035	751002+751004	751101	6	651006	651010	551035	751006	751101	551011**	3x551029

(B)

- X-толщина заполнителя
- A-толщина наружного уплотнителя
- B-толщина внутреннего уплотнителя стойки
- C-толщина внутреннего уплотнителя ригеля
- D - саморез крепления прижимной планки
- E - бутиловая лента
- F1 - суппорт стеклопакета
- F2- суппорт стеклопакета с фиксирующим его саморезом
- H - термомост



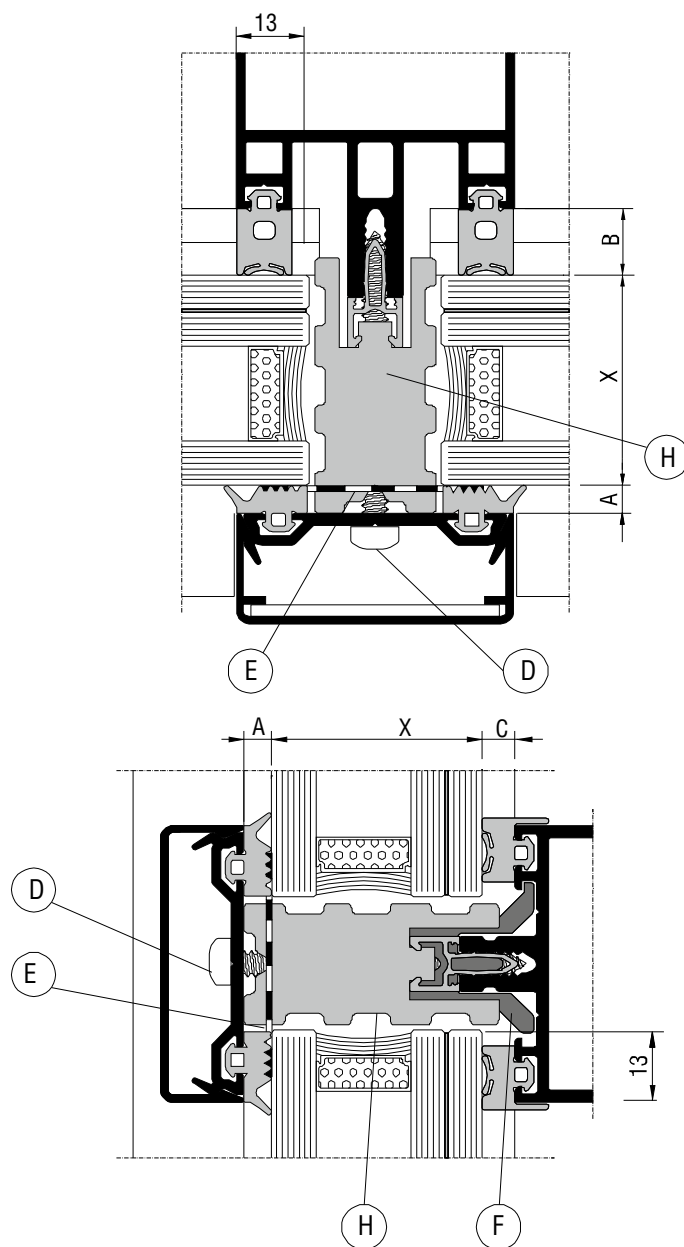
A	X	СТОЙКА					РИГЕЛЬ							H		
		B			D	C			D	F						
		Стандартная	Вставка	Утепленная		Стандартная	Вставка	Утепленная		F1	F2		Стандартный вар.			
651000	20	18	651005	251129	651009	551027	12	651006	251129	651010	551027	551012	-	-	751002	-
	22	16	651003	251129	-	551027	10	651004	251129	-	551027	551012	-	-	751002	-
	24	14	651007	-	-	551027	8	651008	-	-	551027	551012	-	-	751002	-
	26	12	651005	-	651009	551027	6	651006	-	651010	551027	551012	-	-	751002	-
	28	10	651003	-	-	551027	4	651004	-	-	551027	551012	-	-	751002	-
	30	12	651005	-	651009	551029	6	651006	-	651010	551029	551012	551015	2x551025	751002	-
	32	10	651003	-	-	551029	4	651004	-	-	551029	551012	551015	2x551025	751002	-
	34	12	651005	-	651009	551030	6	651006	-	651010	551030	551013	551015	2x551025	751003	-
	36	10	651003	-	-	551030	4	651004	-	-	551030	551013	551015	2x551025	751003	-
	38	12	651005	-	651009	551031	6	651006	-	651010	551031	551014	551016	2x551028	751003	751004
	40	10	651003	-	-	551031	4	651004	-	-	551031	551014	551016	2x551028	751003	751004
	42	12	651005	-	651009	551032	6	651006	-	651009	551032	-	551016	2x551028	751003	751004
	44	10	651003	-	-	551032	4	651004	-	-	551032	-	551016	2x551028	751003	751004
	46	12	651005	-	651009	551033	6	651006	-	651009	551033	-	551016*	2x551028	751003	751004
	48	10	651003	-	-	551033	4	651004	-	-	551033	-	551016*	2x551028	751003	751004
	50	12	651005	-	651009	551034	6	651006	-	651009	551034	-	551016**	2x551028	751003	751004

* в дополнение к суппорту установить алюминиевую подкладку 8x16x120 (крепить 2x551030)

** в дополнение к суппорту установить алюминиевую подкладку 12x16x120 крепить 2x551030

В

- X-толщина наполнителя
- A-толщина наружного уплотнителя
- B-толщина внутреннего уплотнителя стойки
- C-толщина внутреннего уплотнителя ригеля
- D - саморез крепления прижимной планки
- E - бутиловая лента
- F- суппорт стеклопакета с фиксирующим его саморезом
- H - термомост с изоблоком



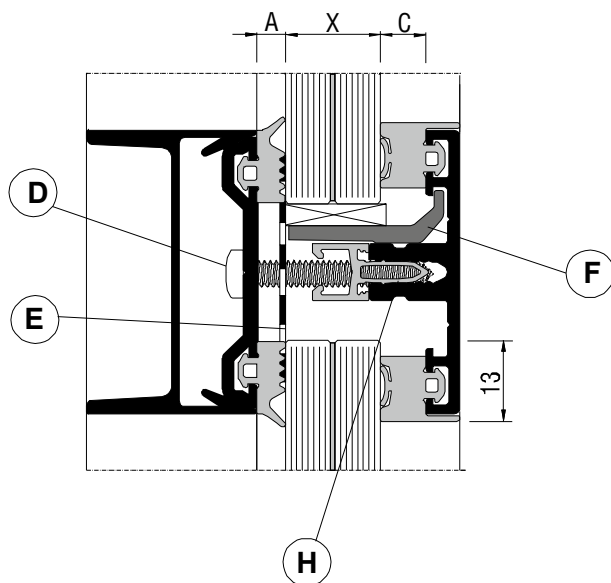
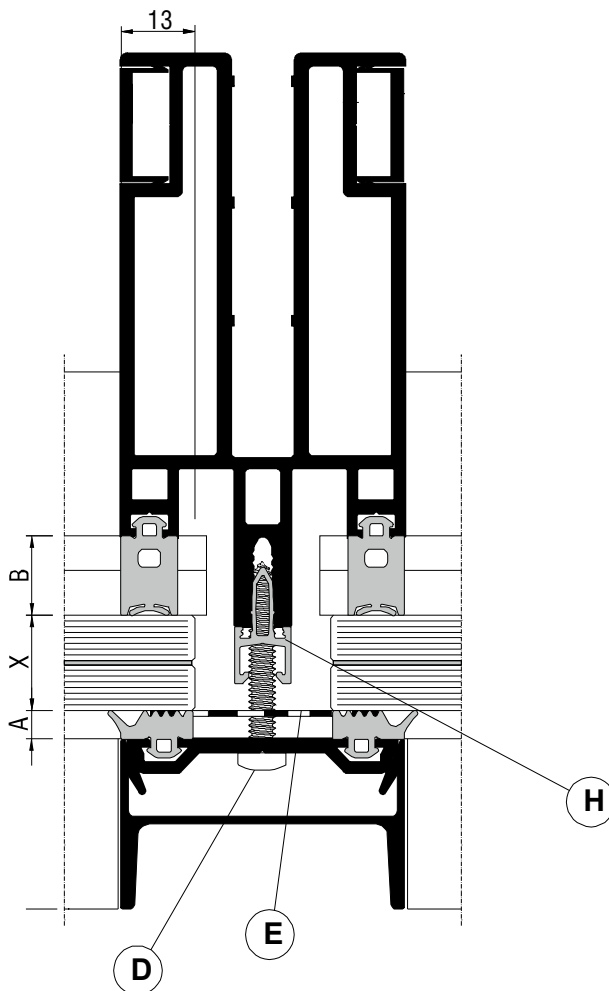
A	Стойка.					Ригель.							H			
	B			D	C			D	F		Вариант H1					
	Стандартная	Вставка	Утепленная.		Стандартная.	Вставка	Утепленная.		F1	F2						
651000	30	14	651007	251129	-	551031	8	651008	251129	-	551031	551014	551016	2x551028	751001	7511101
	32	12	651005	251129	651009	551031	6	651006	251129	651010	551031	551014	551016	2x551028	751001	7511101
	34	10	651003	251129	-	551031	4	651004	251129	-	551031	551014	551016	2x551028	751001	7511101
	36	14	651007	-	-	551031	8	651008	-	-	551031	551014	551016	2x551028	751001	7511101
	38	12	651005	251129	651009	551031	6	651006	251129	651010	551031	551014	551016	2x551028	751001	7511101
	40	10	651003	251129	-	551031	4	651004	251129	-	551031	551014	551016	2x551028	751001	7511101
	42	12	651005	251129	651009	551032	6	651006	251129	651010	551032	551014	551016	2x551028	751001	7511101
	44	10	651003	251129	-	551032	4	651004	251129	-	551032	-	551016	2x551028	751001	7511101
	46	12	651005	251129	651009	551033	6	651006	215129	651010	551033	-	551016*	2x551028	751001	7511101
	48	10	651003	251129	-	551033	4	651004	251129	-	551033	-	551016*	2x551028	751001	7511101
	50	12	651005	215129	651009	551034	6	651006	251129	651010	551034	-	551016**	2x551028	751001	7511101

* в дополнение к суппорту установить алюминиевую подкладку 8x16x120 (крепить 2x551030)

** в дополнение к суппорту установить алюминиевую подкладку 12x16x120 крепить 2x551030

В

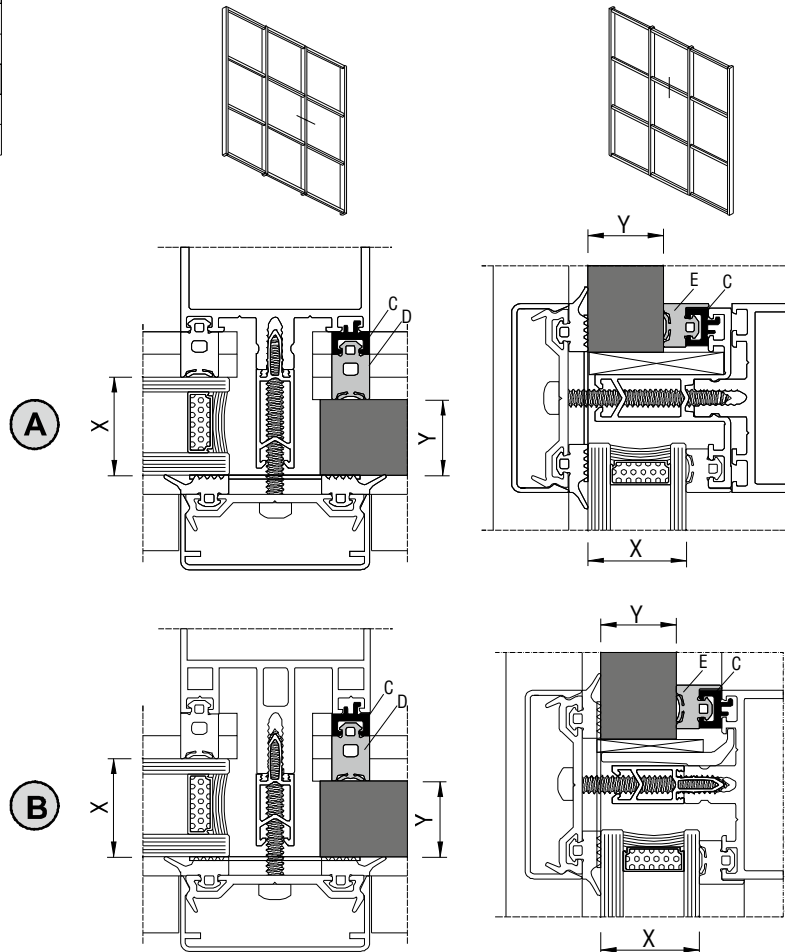
X-толщина наполнителя
 A-толщина наружного уплотнителя
 B-толщина внутреннего уплотнителя стойки
 C-толщина внутреннего уплотнителя ригеля
 D - саморез крепления прижимной планки
 E - бутиловая лента
 F- суппорт стеклопакета
 H - термомост



A	X	Стойка.		Ригель.					
		A	D	B	D	F	H		
		мм.	мм.	мм.	мм.	мм.	мм.		
651000	6.76	12	651005	551023	6	651006	551023	551012	-
	08.76	12	651005	551023	6	651006	551023	551012	-
	10.76	10	651003	551023	4	651004	551023	551012	-
	12.76	12	651005	551024	6	651006	551024	551012	751001
	16.76	12	651005	551025	6	651006	551025	551012	751001

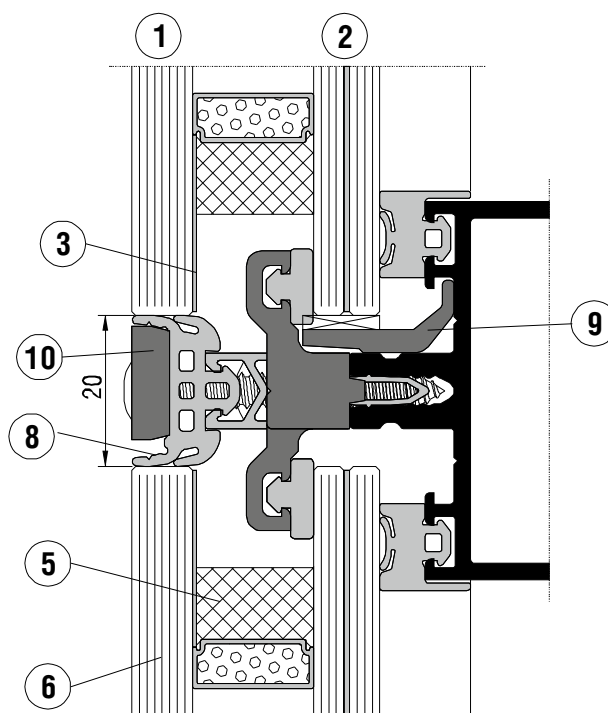
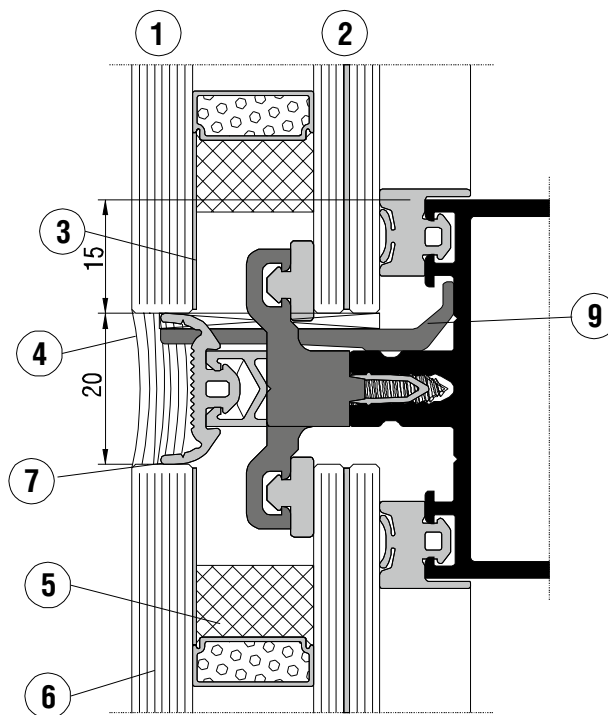
X	Y														
	18	20	22	24	26	28	30	32	34	36	38	40	42	44	
50	C	C2+C3	C2+C3	C2+C3	C2+C2	C2+C2	C2+C2	C3	C3	C3	C2	C2	C2	C1	C1
	D	651008	651005	651003	651008	651005	651003	651008	651005	651003	651008	651005	651003	651008	651005
	E	651002	651006	651004	651002	651006	651004	651002	651006	651004	651002	651006	651004	651002	651006
48	C	C2+C3	C2+C2	C2+C2	C2+C2	C3	C3	C3	C2	C2	C2	C1	C1	C1	
	D	651003	651007	651005	651003	651007	651005	651003	651007	651005	651003	651007	651005	651003	
	E	651004	651008	651006	651004	651008	651006	651004	651008	651006	651004	651008	651006	651004	
46	C	C2+C3	C2+C2	C2+C2	C2+C2	C3	C3	C3	C2	C2	C2	C1	C1	C1	
	D	651003	651007	651005	651003	651007	651005	651003	651007	651005	651003	651007	651005	651003	
	E	651004	651008	651006	651004	651008	651006	651004	651008	651006	651004	651008	651006	651004	
44	C	C2+C2	C2+C2	C3	C3	C3	C2	C2	C2	C1	C1	C1			
	D	651005	651003	651007	651005	651003	651007	651005	651003	651007	651005	651003			
	E	651006	651004	651008	651006	651004	651008	651006	651004	651008	651006	651004			
42	C	C2+C2	C2+C2	C3	C3	C3	C2	C2	C2	C1	C1	C1			
	D	651005	651003	651007	651005	651003	651007	651005	651003	651007	651005	651003			
	E	651006	651004	651008	651006	651004	651008	651006	651004	651008	651006	651004			
40	C	C3	C3	C3	C2	C2	C2	C1	C1	C1					
	D	651007	651005	651003	651007	651005	651003	651007	651005	651003					
	E	651008	651006	651004	651008	651006	651004	651008	651006	651004					
38	C	C3	C3	C3	C2	C2	C2	C1	C1	C1					
	D	651007	651005	651003	651007	651005	651003	651007	651005	651003					
	E	651008	651006	651004	651008	651006	651004	651008	651006	651004					
36	C	C3	C2	C2	C2	C1	C1	C1							
	D	651003	651007	651005	651003	651007	651005	651003							
	E	651004	651008	651006	651004	651008	651006	651004							
34	C	C3	C2	C2	C2	C1	C1	C1							
	D	651003	651007	651005	651003	651007	651005	651003							
	E	651004	651008	651006	651004	651008	651006	651004							
32	C	C2	C2	C1	C1	C1									
	D	651005	651003	651007	651005	651003									
	E	651006	651004	651008	651006	651004									
30	C	C2	C2	C1	C1	C1									
	D	651005	651003	651007	651005	651003									
	E	651006	651004	651008	651006	651004									
28	C	C1	C1	C1											
	D	651007	651005	651003											
	E	651008	651006	651004											
26	C	C1	C1	C1											
	D	651007	651005	651003											
	E	651008	651006	651004											
24	C	C1													
	D	651003													
	E	651004													

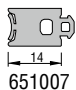
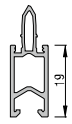
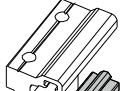
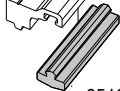
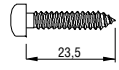
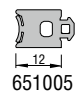
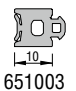

	C	D	E
C1	251129 	Стойка 651008 	Ригель 651002
	251130 	651003 	651004
	251131 	651005 	651006
C2		651007 	651008
		651003 	651004
C3		651005 	651006
		651007 	651008

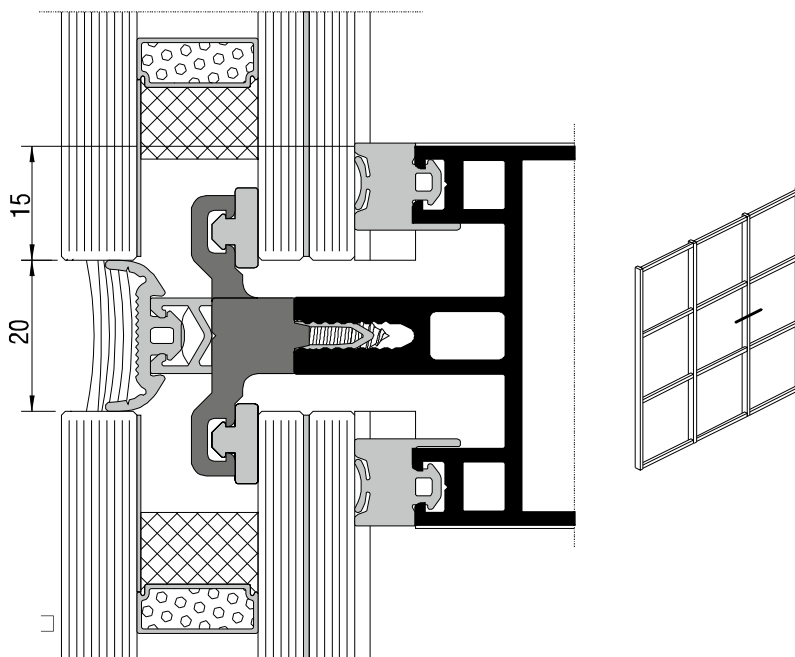


- 1) Наружное стекло стеклопакета структурного фасада
- 2) Внутреннее стекло стеклопакета структурного фасада
- 3) Непрозрачное покрытие
- 4) Герметик
- 5) Герметик стеклопакета структурного фасада
- 6) Толщина наружного стекла должна быть рассчитана с учетом статических нагрузок и размеров конструкции
- 7) Наружный уплотнитель структурного фасада
- 8) Наружный уплотнитель структурного фасада (альтернативный вариант)
- 9) Суппорт стеклопакета
- 10) Наружный суппорт стеклопакета структурного фасада

Наружное стекло стеклопакета структурного фасада должно быть закаленным.



Толщина заполнителя	Внешнее стекло	Дистанционная рамка	Внутреннее стекло (триплекс)	Внутреннее уплотнение	Термомост	Держатели стеклопакета
28,76	6	16	6,76 3+3+0,76	 651007	 751002	 551042  651203  2x551023
30,76	8	16	6,76 3+3+0,76			
32,76	10	16	6,76 3+3+0,76			
30,76	6	16	8,76 4+4+0,76	 651005		
32,76	8	16	8,76 4+4+0,76			
34,76	10	16	8,76 4+4+0,76			
32,76	6	16	10,76 5+5+0,76	 651003		
34,76	8	16	10,76 5+5+0,76			
36,76	10	16	10,76 5+5+0,76			
36,76	8	16	12,76 6+6+0,76	 651008		
38,76	10	16	12,76 6+6+0,76			

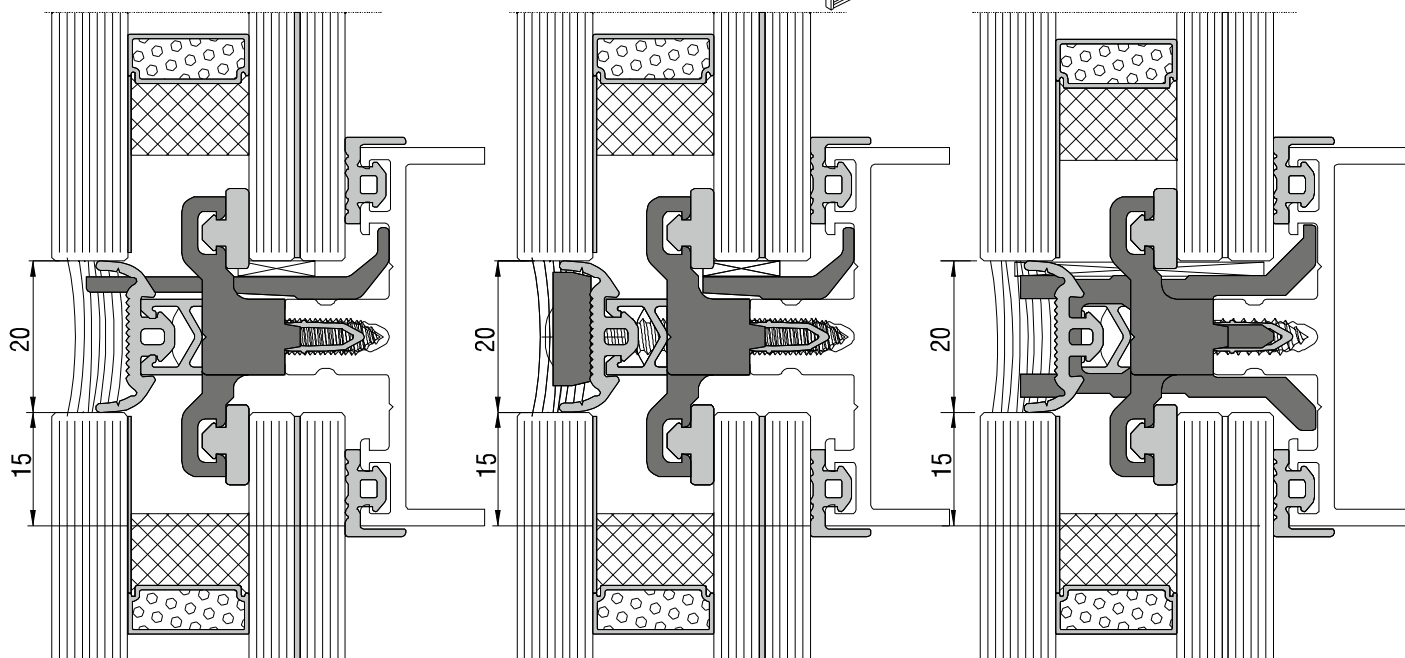



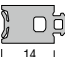
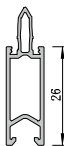
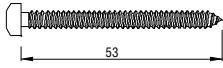
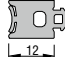
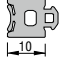

Толщина заполнителя	Внешнее стекло	Дистанционная рамка	Внутреннее стекло (триплекс)	Внутреннее уплотнение	Термомост	Держатели стеклопакета	Суппорты стеклопакета
28,76	6	16	6,76 3+3+0,76				1
30,76	8	16	6,76 3+3+0,76				2
32,76	10	16	6,76 3+3+0,76	651008			3
30,76	6	16	8,76 4+4+0,76			551042	
32,76	8	16	8,76 4+4+0,76			551013 40	551012 35
34,76	10	16	8,76 4+4+0,76	651006		651203	15
32,76	6	16	10,76 5+5+0,76		751002		551044
34,76	8	16	10,76 5+5+0,76			2x551023 23,5	551015 39
36,76	10	16	10,76 5+5+0,76	651004			2x551025 32
36,76	8	16	12,76 6+6+0,76				2x551025 32
38,76	10	16	12,76 6+6+0,76	651002			

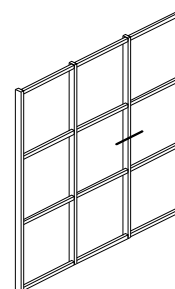
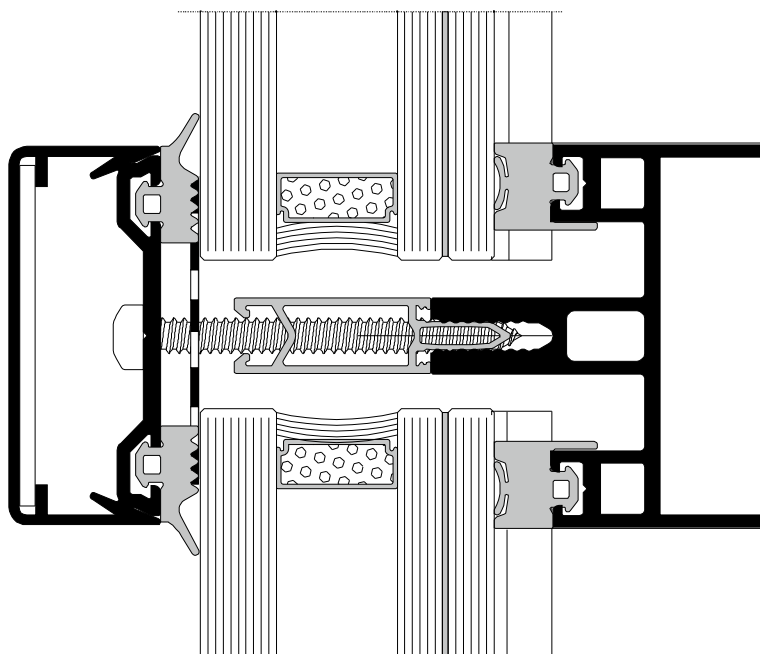
1

2

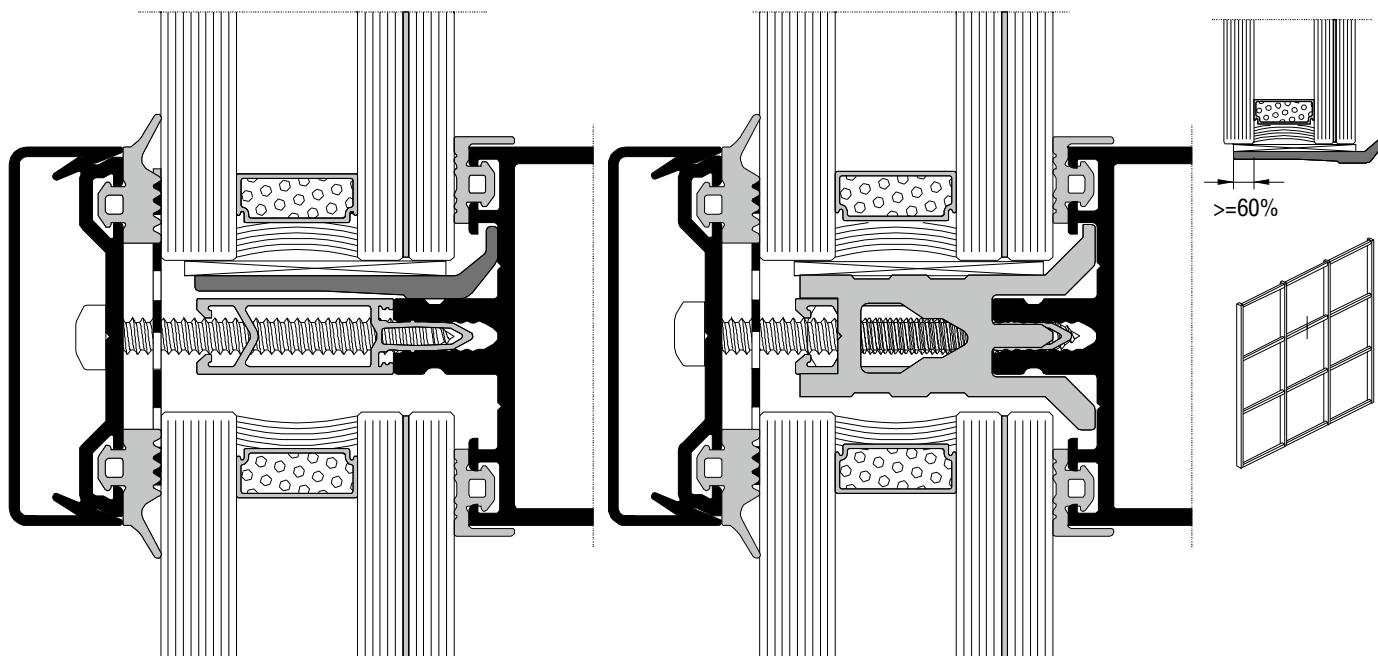
3

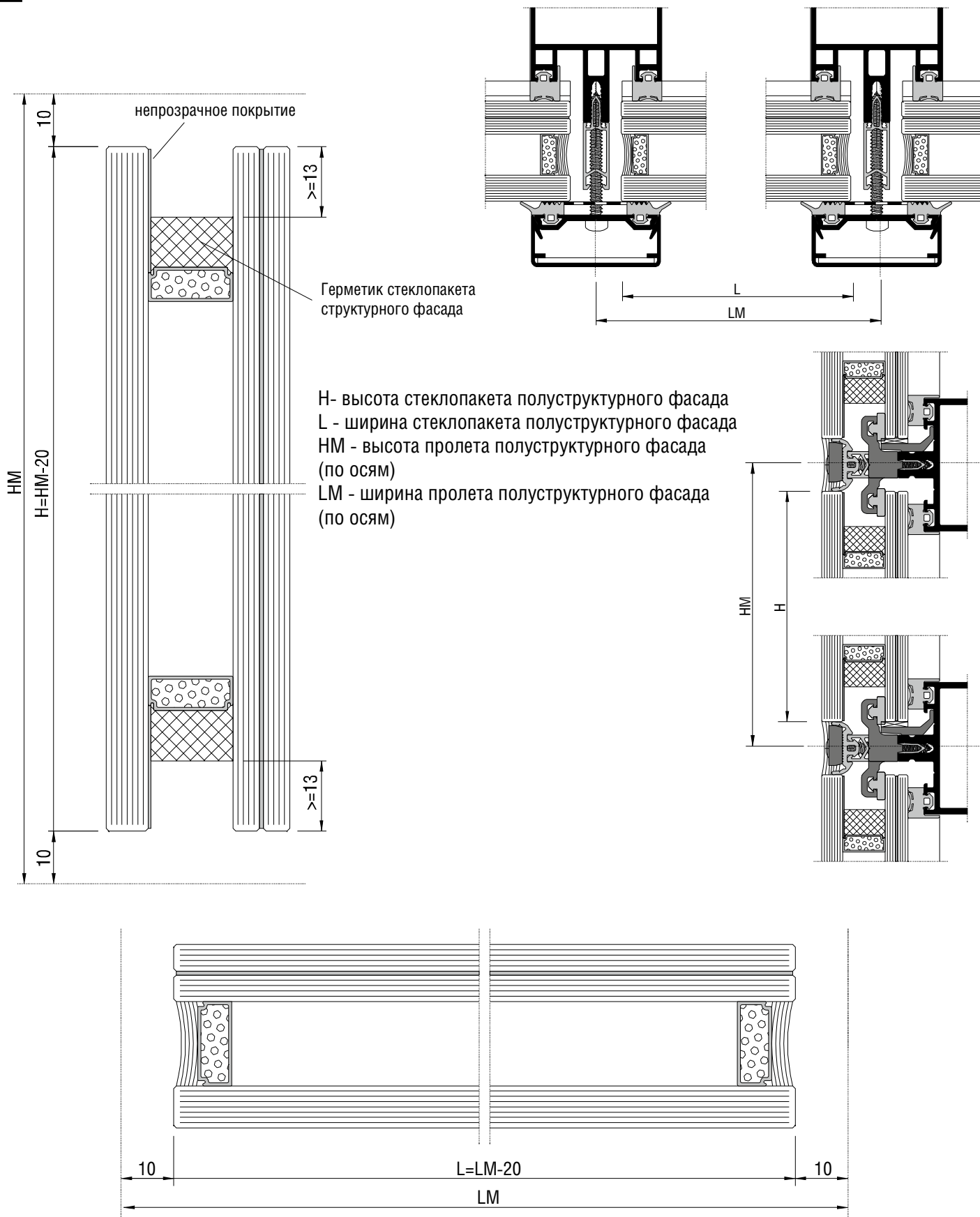


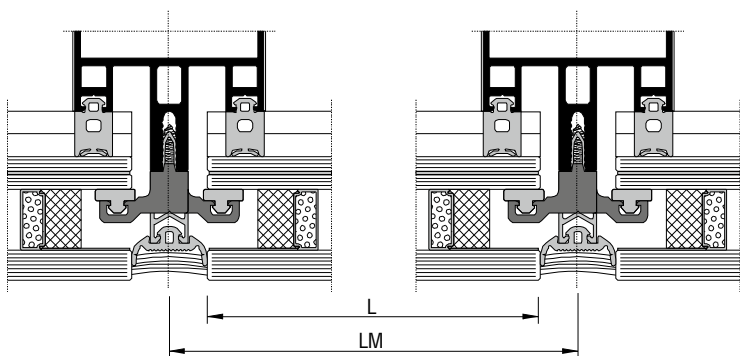
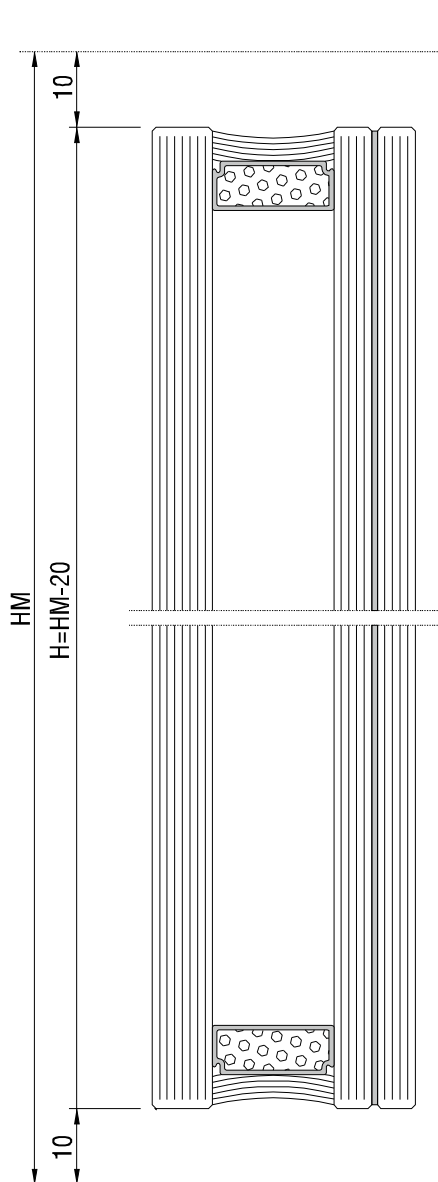
Толщина заполнителя	Внешнее уплотнение	Внешнее стекло	Дистанционная рамка	Внутреннее стекло (триплекс)	Внутреннее уплотнение	Термомост	Саморез прижимной планки
28,76	 651000	6	16	6,76 3+3+0,76	 14 651007	 26 751003	 53 551030
30,76		8	16	6,76 3+3+0,76			
32,76		10	16	6,76 3+3+0,76			
30,76		6	16	8,76 4+4+0,76	 12 651005		
32,76		8	16	8,76 4+4+0,76			
34,76		10	16	8,76 4+4+0,76			
32,76		6	16	10,76 5+5+0,76	 10 651003		
34,76		8	16	10,76 5+5+0,76			
36,76		10	16	10,76 5+5+0,76			
36,76		8	16	12,76 6+6+0,76	 8 651008		
38,76		10	16	12,76 6+6+0,76			



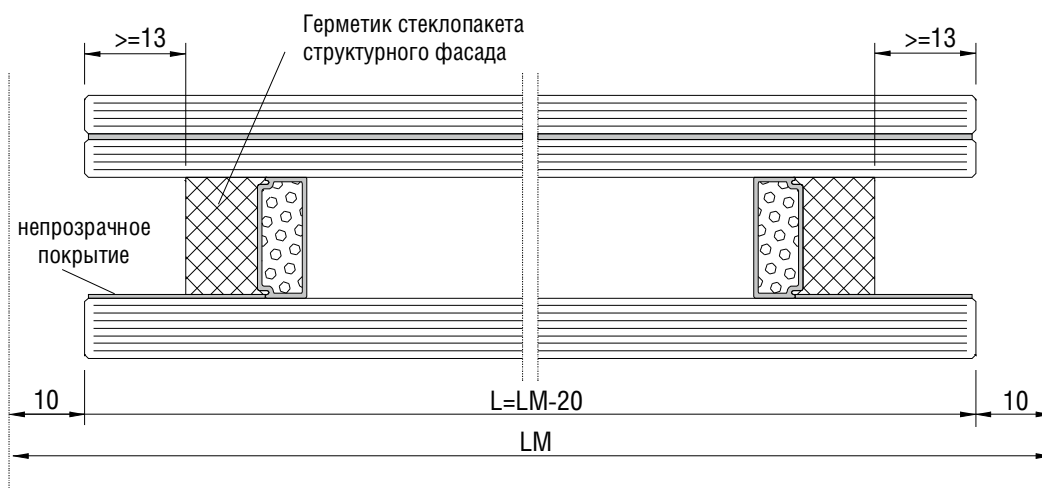
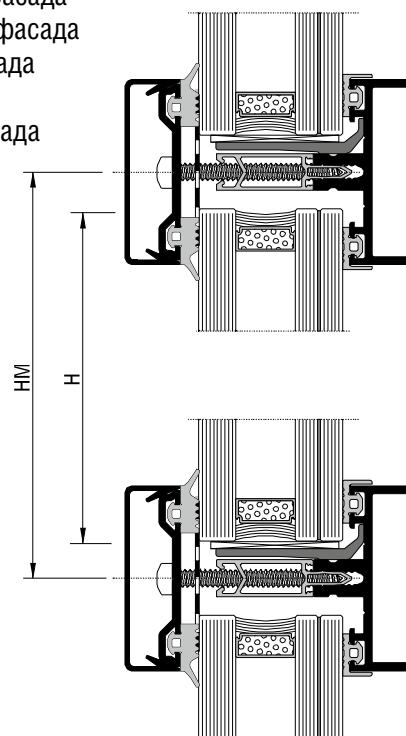
Толщина заполнителя	Внешнее уплотнение	Внешнее стекло	Дистанционная рамка	Внутреннее стекло (триплекс)	Внутреннее уплотнение	Термомост	Саморез прижимной планки	Суппорты стеклопакетов	
28,76	651000	6	16	6,76 3+3+0,76	651007 				
30,76		8	16	6,76 3+3+0,76			651005 		
32,76		10	16	6,76 3+3+0,76					
30,76		6	16	8,76 4+4+0,76					
32,76		8	16	8,76 4+4+0,76					
34,76		10	16	8,76 4+4+0,76					
32,76		6	16	10,76 5+5+0,76	651003 				
34,76		8	16	10,76 5+5+0,76					
36,76		10	16	10,76 5+5+0,76					
36,76		8	16	12,76 6+6+0,76	651008 				
38,76		10	16	12,76 6+6+0,76					



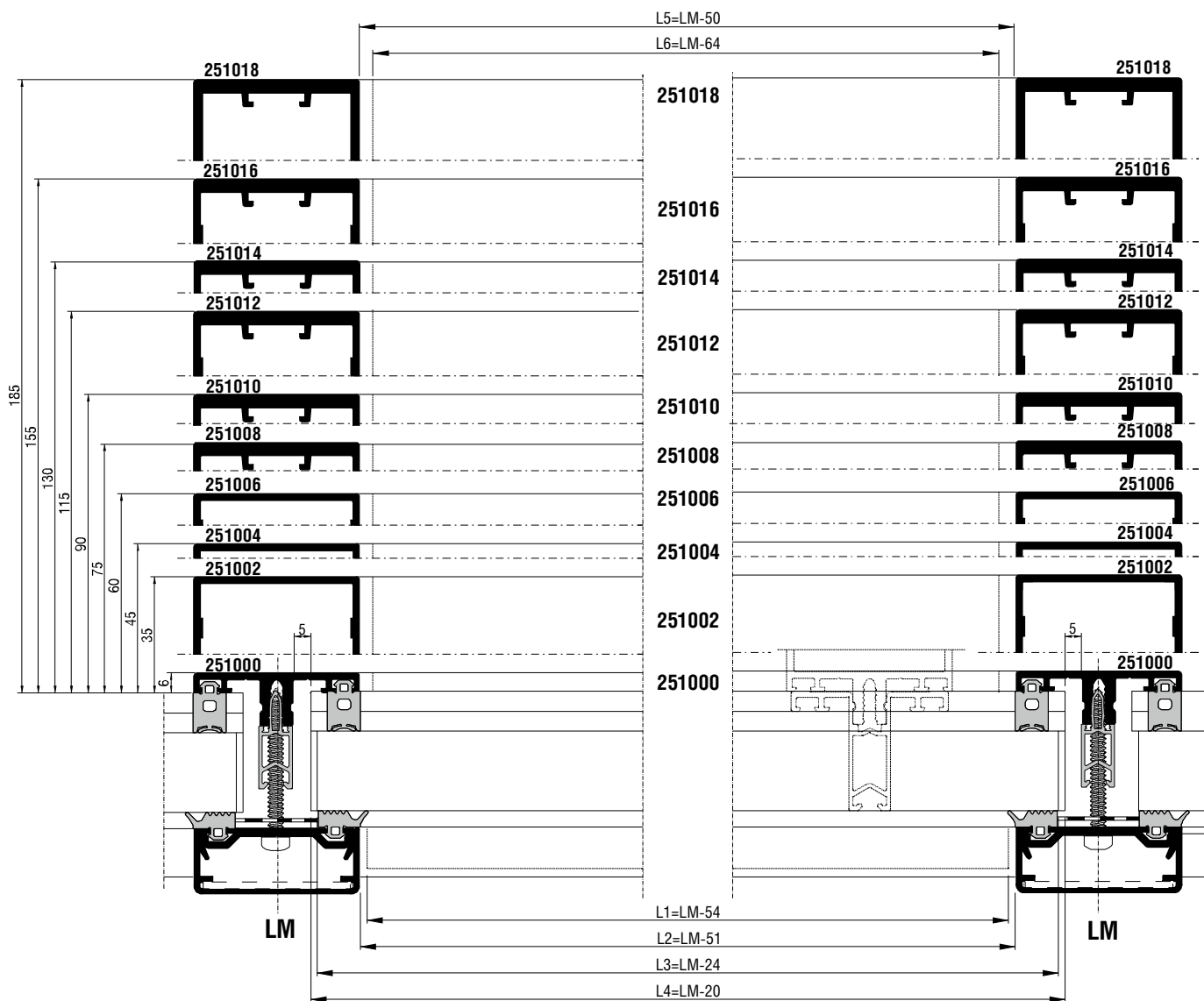




H - высота стеклопакета полуструктурного фасада
 L - ширина стеклопакета полуструктурного фасада
 HM - высота пролета полуструктурного фасада (по осям)
 LM - ширина пролета полуструктурного фасада (по осям)

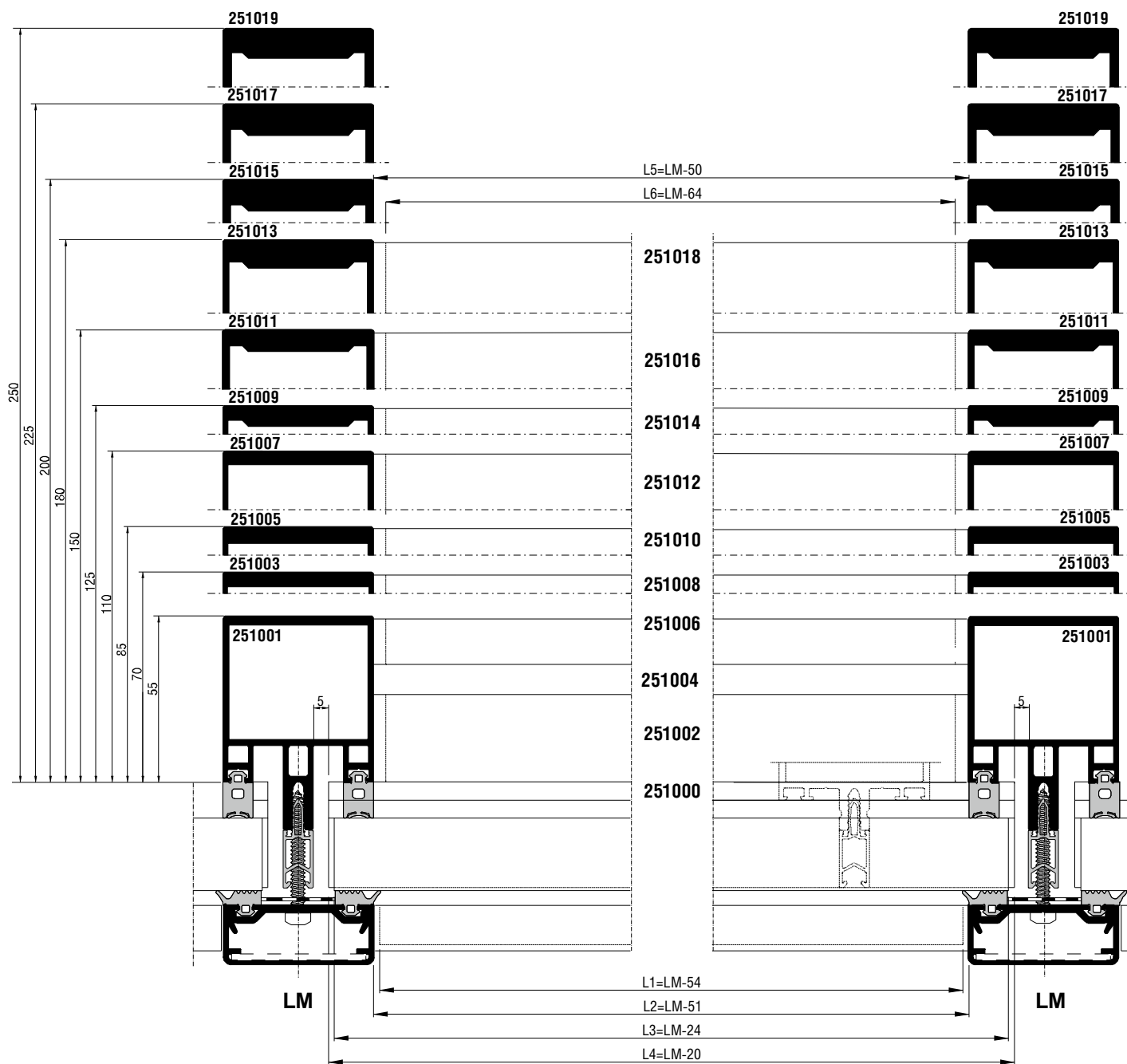


A



- L1 - размер прижимной планки
- L2 - размер декоративной крышки
- L3 - размер заполнителя
- L4 - размер термомоста
- L5 - размер ригеля
- L6 - размер ригеля в случае использования подкладки ригеля 651205

B

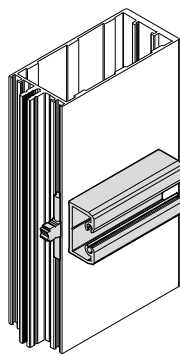
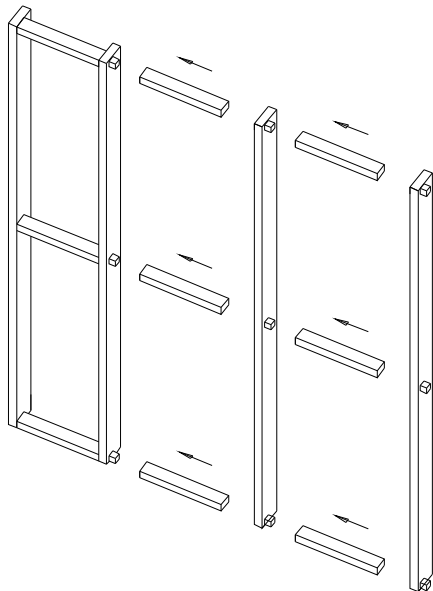


- L1 - размер прижимной планки
- L2 - размер декоративной крышки
- L3 - размер заполнителя
- L4 - полный размер ригеля (размер термомоста)
- L5 - размер ригеля
- L6 - размер ригеля в случае использования подкладки ригеля 651205

Механическая обработка.

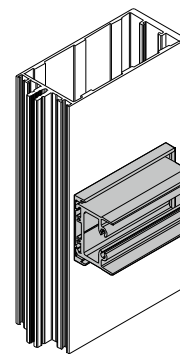
A

Схема монтажа конструкции



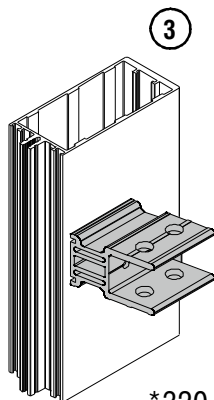
1

*200 кг.



2

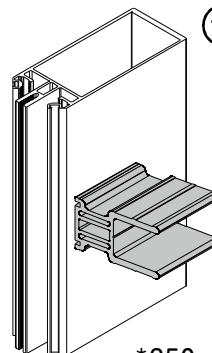
*150 кг.



3

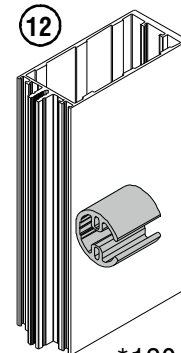
*320 кг.

Установка ригеля под углом,
отличным от 90 гр.



11

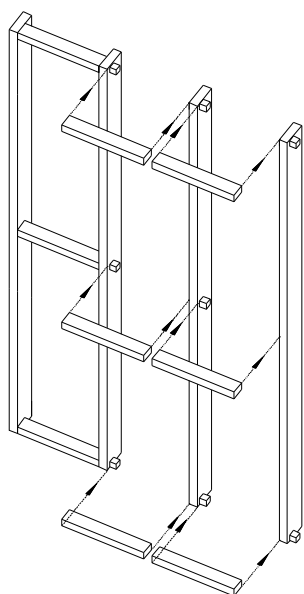
*250 кг.



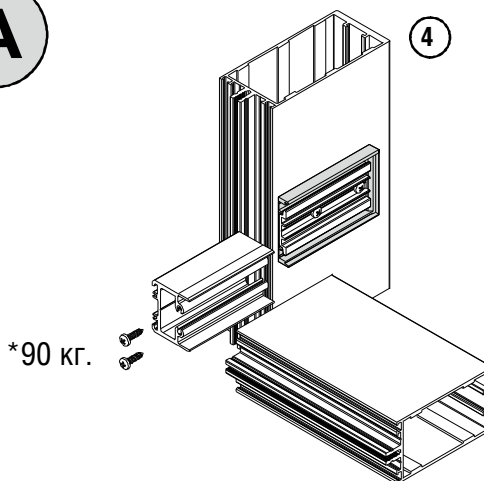
12

*120 кг.

Схема монтажа конструкции



A



4

*90 кг.

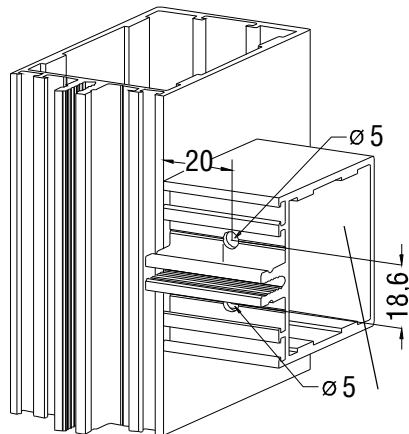
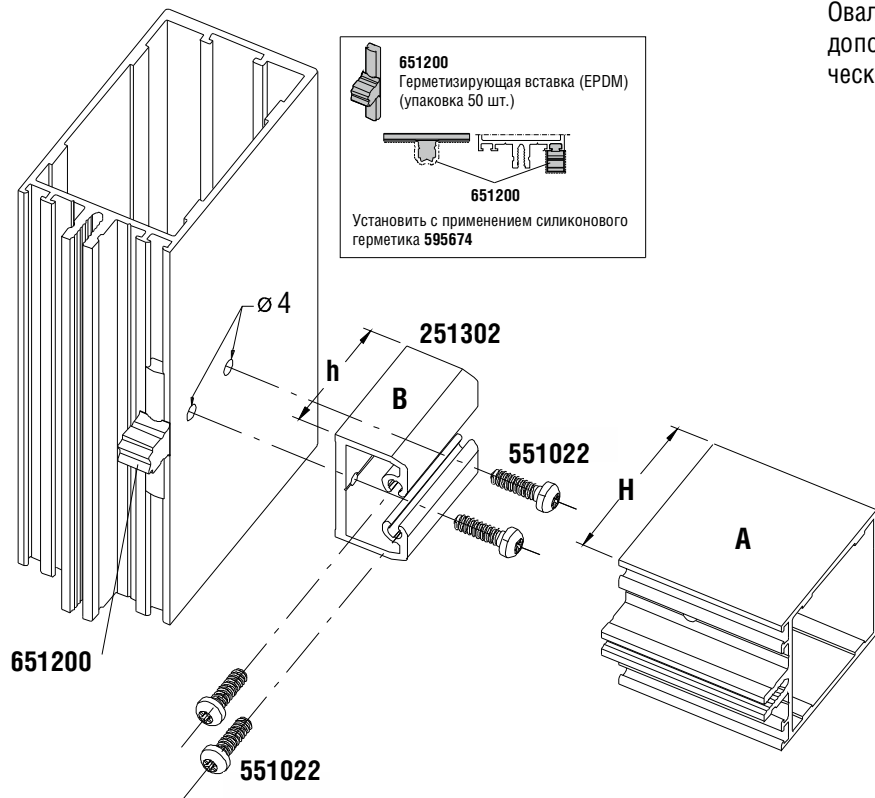
* Значение максимальной нагрузки
для данного вида соединения

A

1

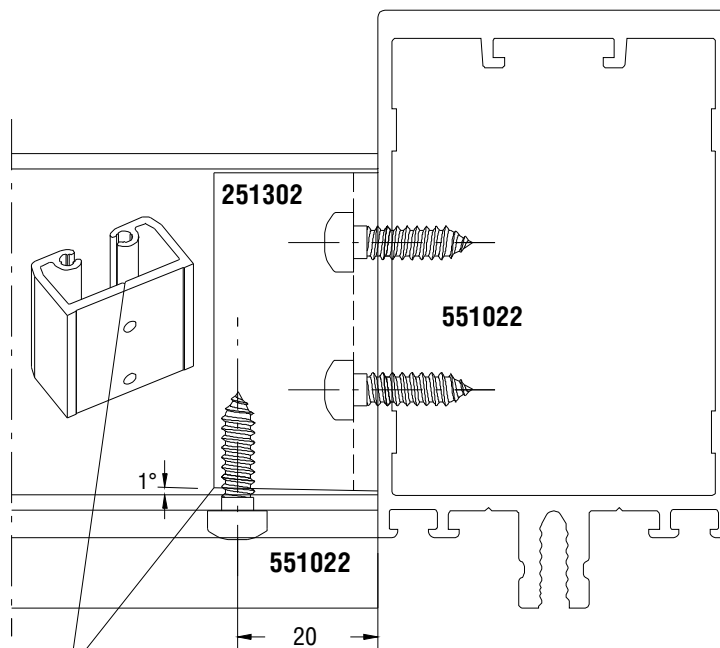
Круглые отверстия $\varnothing 5$ мм. пробить при помощи дополнительного комплекта 951005 для пневматического пресса 951001

Овальные отверстия 5x7 мм. пробить при помощи дополнительного комплекта 951006 для пневматического пресса 951001



551022
Саморез 4,8x17 из нержавеющей стали (упаковка 100 шт.)

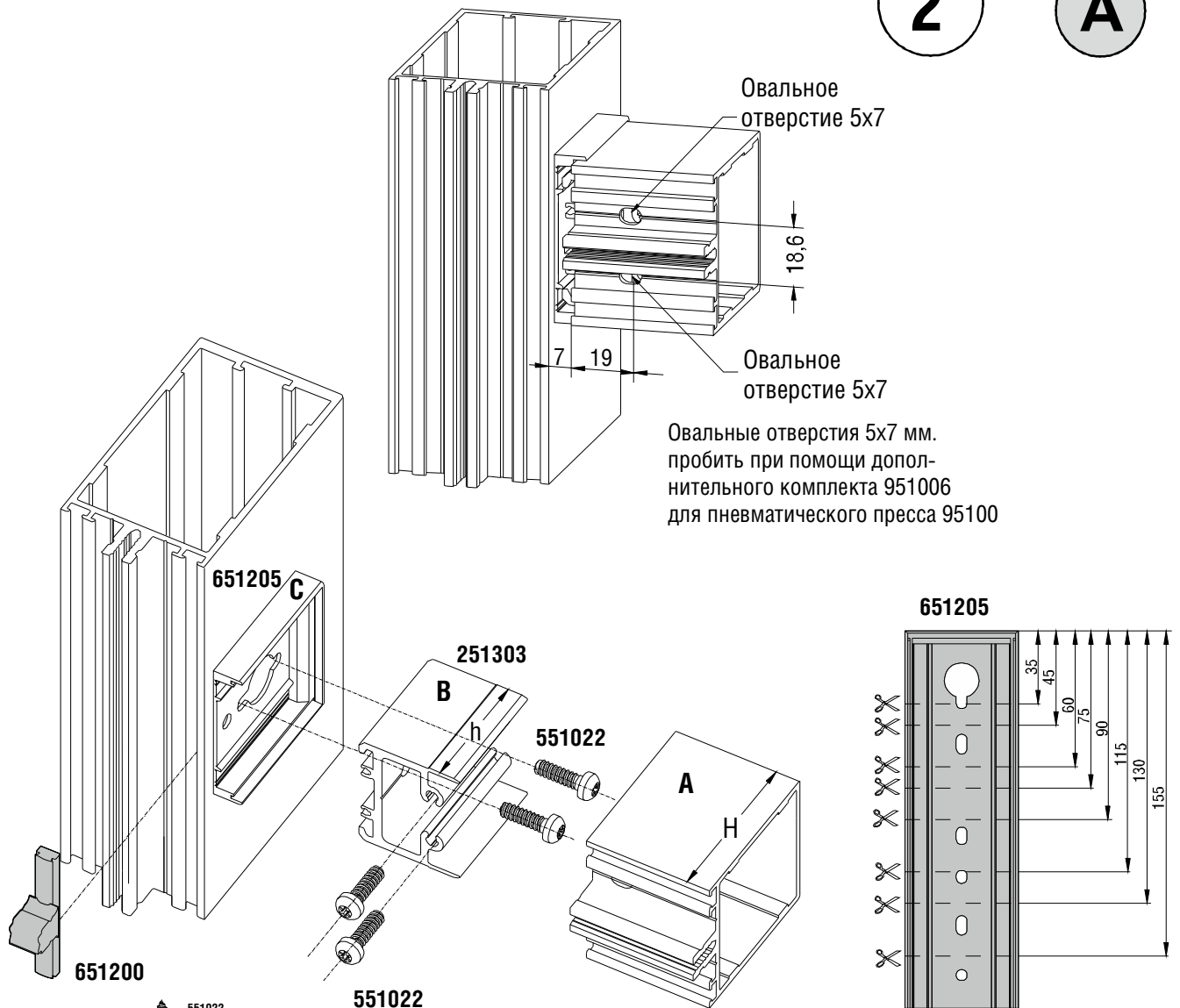
Ригель.		Сухарь.	
		251302	
A		B	
Арт.	H, мм.	Арт.	h, мм.
251002	35	251302	26
251004	45	251302	36
251006	60	251302	51
251008	75	251302	59,5
251010	90	251302	74,5
251012	115	251302	99,5
251014	130	251302	114,5
251016	155	251302	139,5
251018	185	251302	169,5



! Внешняя часть сухаря отрезается под углом 1°

2

A



Овальные отверстия 5x7 мм. пробить при помощи дополнительного комплекта 951006 для пневматического прессы 95100

551022
Саморез 4,8x17 из нержавеющей стали (упаковка 100 шт.)

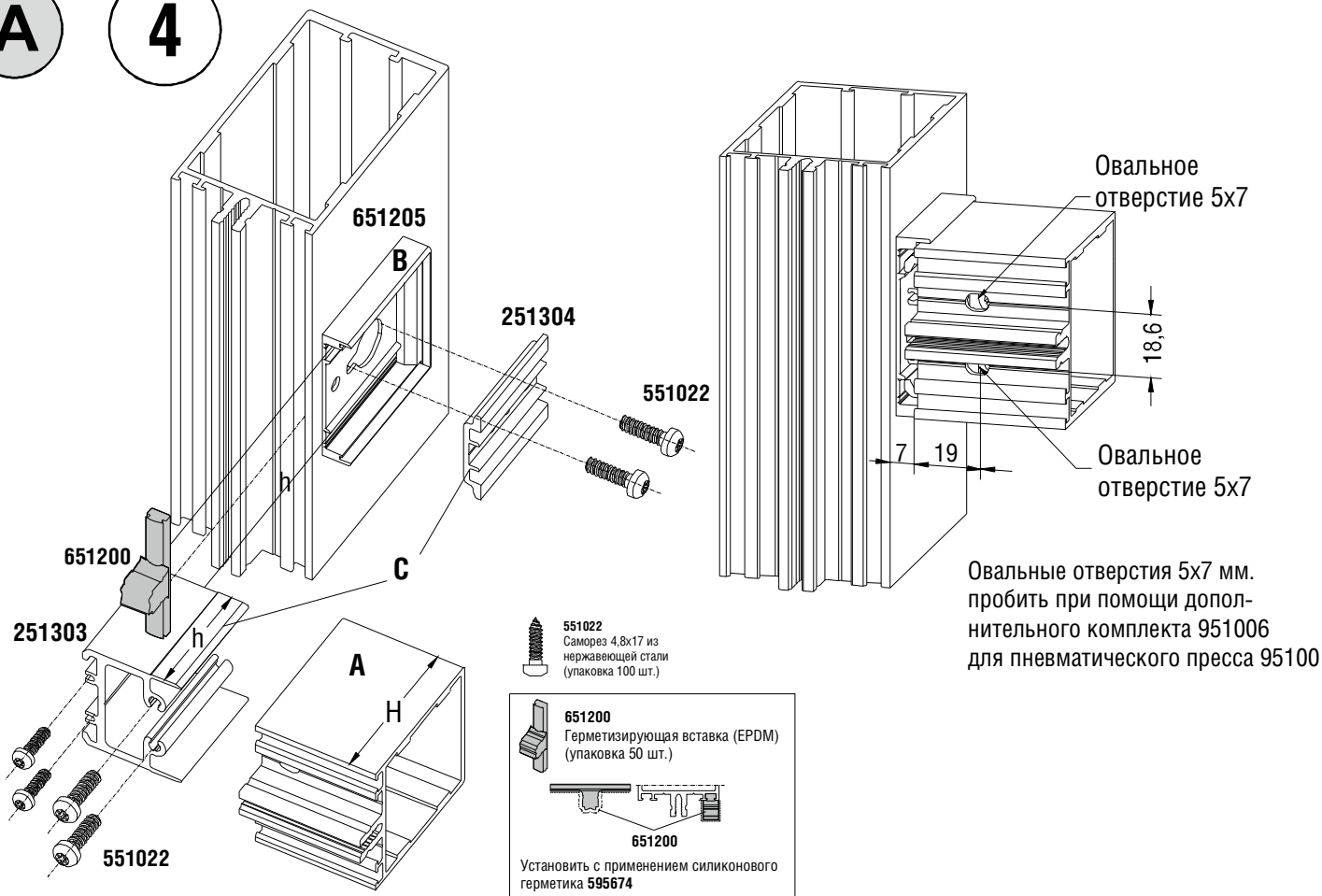
651200
Герметизирующая вставка (EPDM) (упаковка 50 шт.)

651200
Установить с применением силиконового герметика 595674

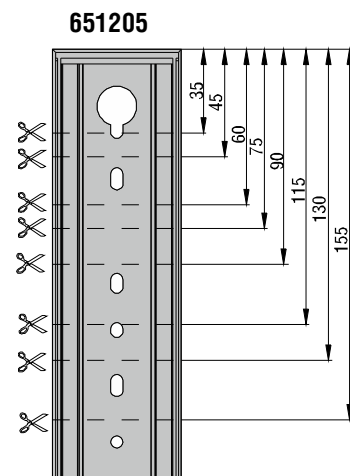
Ригель.		Подкладка.		Сухарь.	
A		B		C	
Арт.	H, мм.	Арт.	h1, мм.	Арт.	h2, мм.
251002	35	651205	35	251303	26
251004	45	651205	45	251303	36
251006	60	651205	60	251303	51
251008	75	651205	75	251303	59,5
251010	90	651205	90	251303	74,5
251012	115	651205	115	251303	99,5
251014	130	651205	130	251303	114,5
251016	155	651205	155	251303	139,5

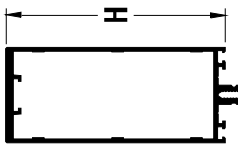
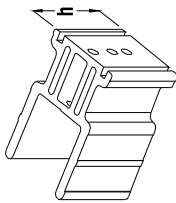
A

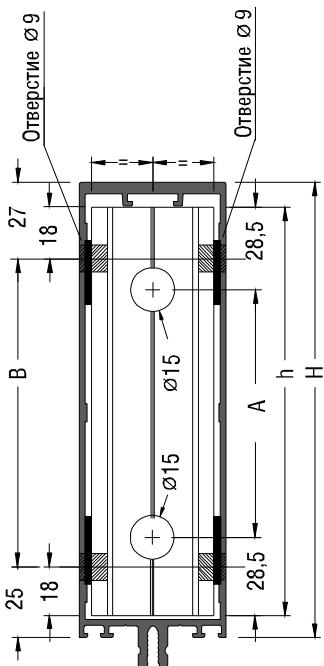
4



Ригель.		Подкладка.		Сухарь с ответной частью.	
A		B		C	
Арт.	H, мм.	Арт.	h1, мм.	Арт.	h2, мм.
251002	35	651205	35	251303+251304	26
251004	45	651205	45	251303+251304	36
251006	60	651205	60	251303+251304	51
251008	75	651205	75	251303+251304	59,5
251010	90	651205	90	251303+251304	74,5
251012	115	651205	115	251303+251304	99,5
251014	130	651205	130	251303+251304	114,5
251016	155	651205	155	251303+251304	139,5

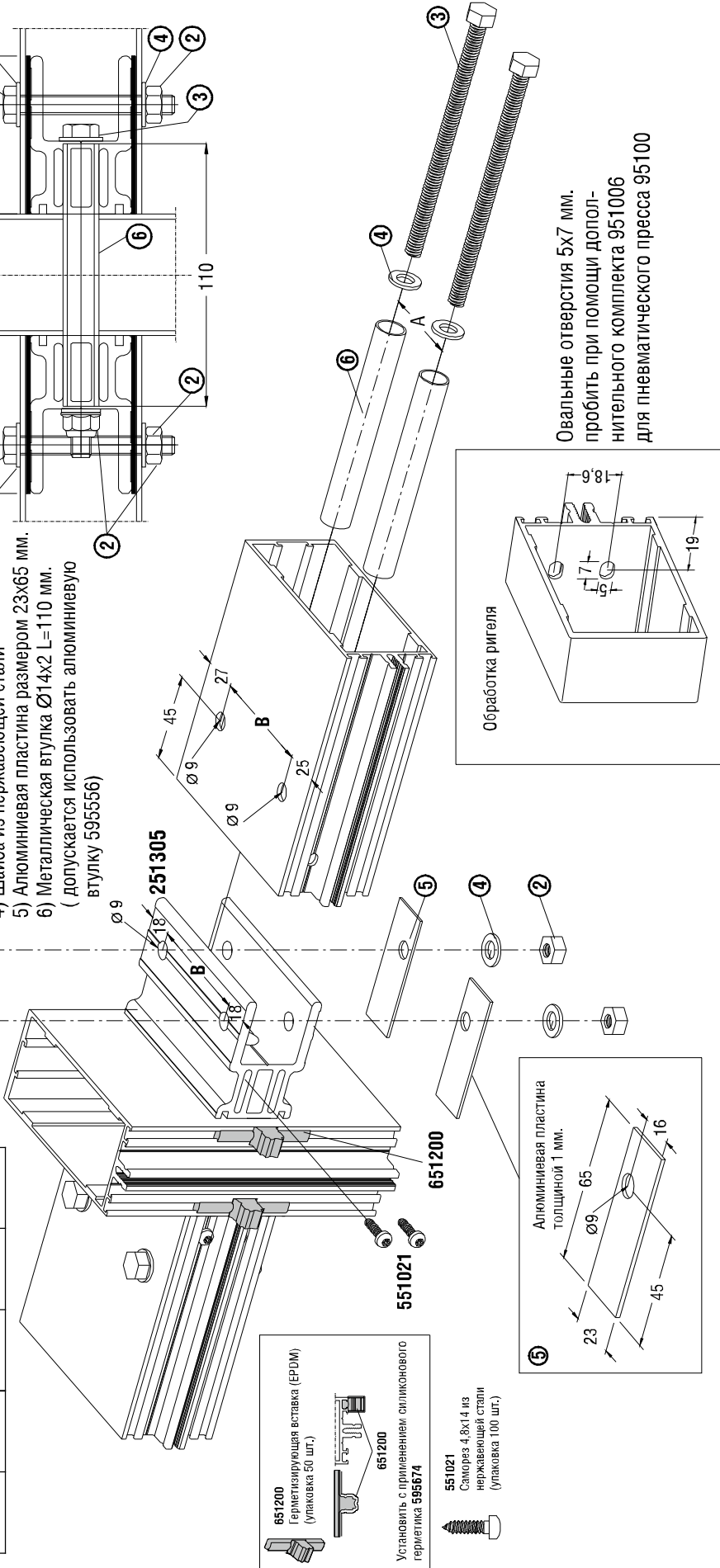
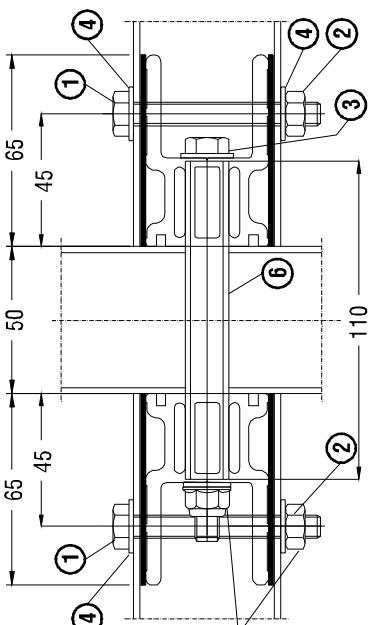


Ригель.	Сухарь.			
				
251305	251305			
Арт.	H, мм.	h, мм.	A, мм.	В, мм.
251012	115	99,5	42,5	63
251014	130	114,5	57,5	78
251016	155	139,5	82,5	103
251018	185	169,5	112,5	133



- 1) Болт М8х65 из нержавеющей стали
- 2) Гайка М8 из нержавеющей стали
- 3) Болт М8х130 из нержавеющей стали
- 4) Шайба из нержавеющей стали
- 5) Алюминиевая пластина размером 23х65 мм.
- 6) Металлическая втулка Ø14х2 L=110 мм. (допускается использовать алюминиевую втулку 595556)

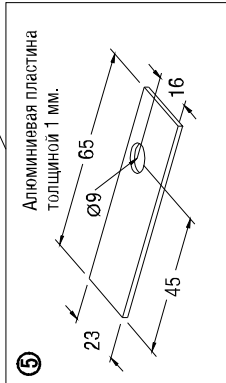
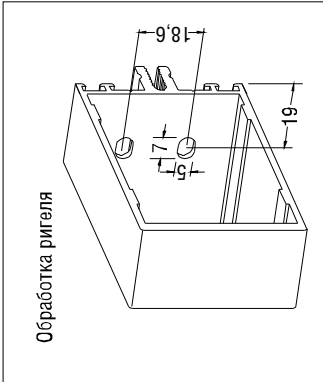
A **3**



651200
Герметизирующая вставка (ЕРДМ)
(упаковка 50 шт.)

651200
Установить с применением силиконового герметика **595674**

551021
Саморез 4,8х14 из нержавеющей стали
(упаковка 100 шт.)

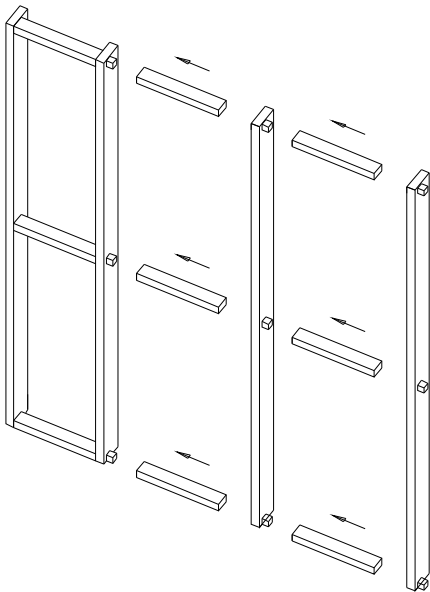


Овальные отверстия 5х7 мм.
пробить при помощи дополни-
тельного комплекта 951006
для пневматического пресса 95100

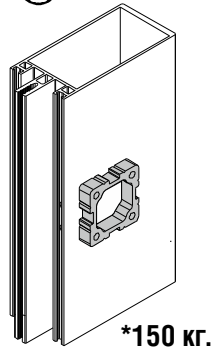
B

Установка ригеля под углом 90 гр

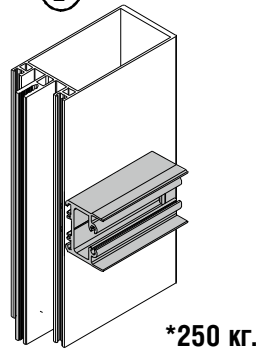
Схема монтажа конструкции



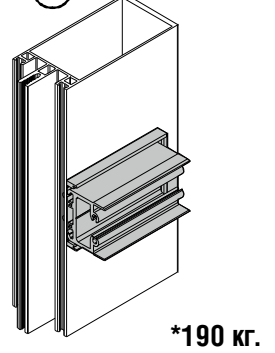
1



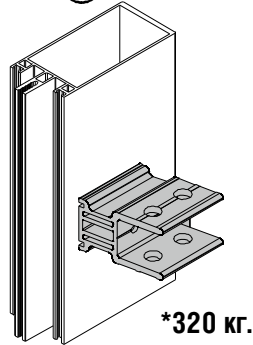
2



3

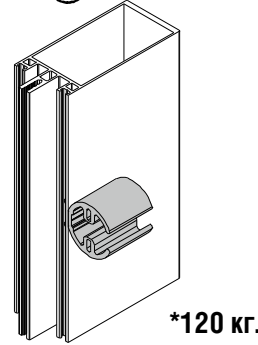


10



Установка ригеля под углом, отличным от 90 гр

11



12

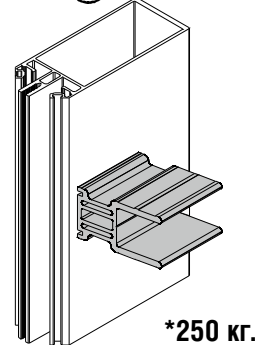
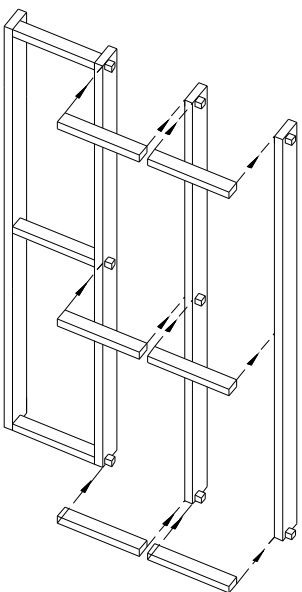


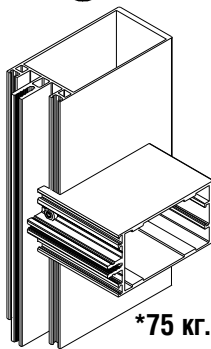
Схема монтажа конструкции



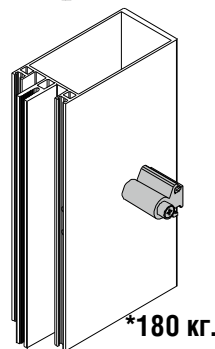
B

Установка ригеля под углом 90 гр

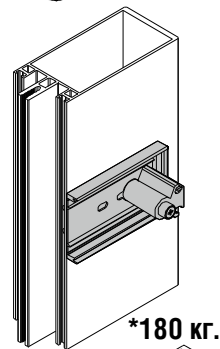
5



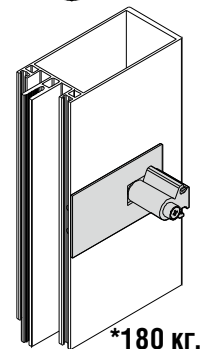
6



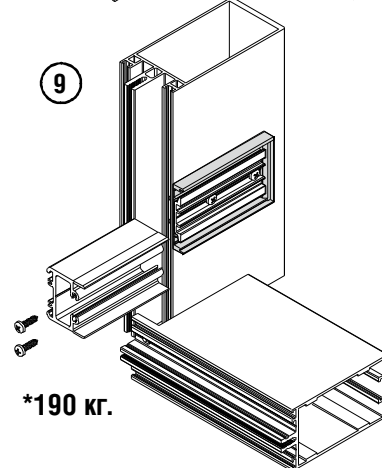
7



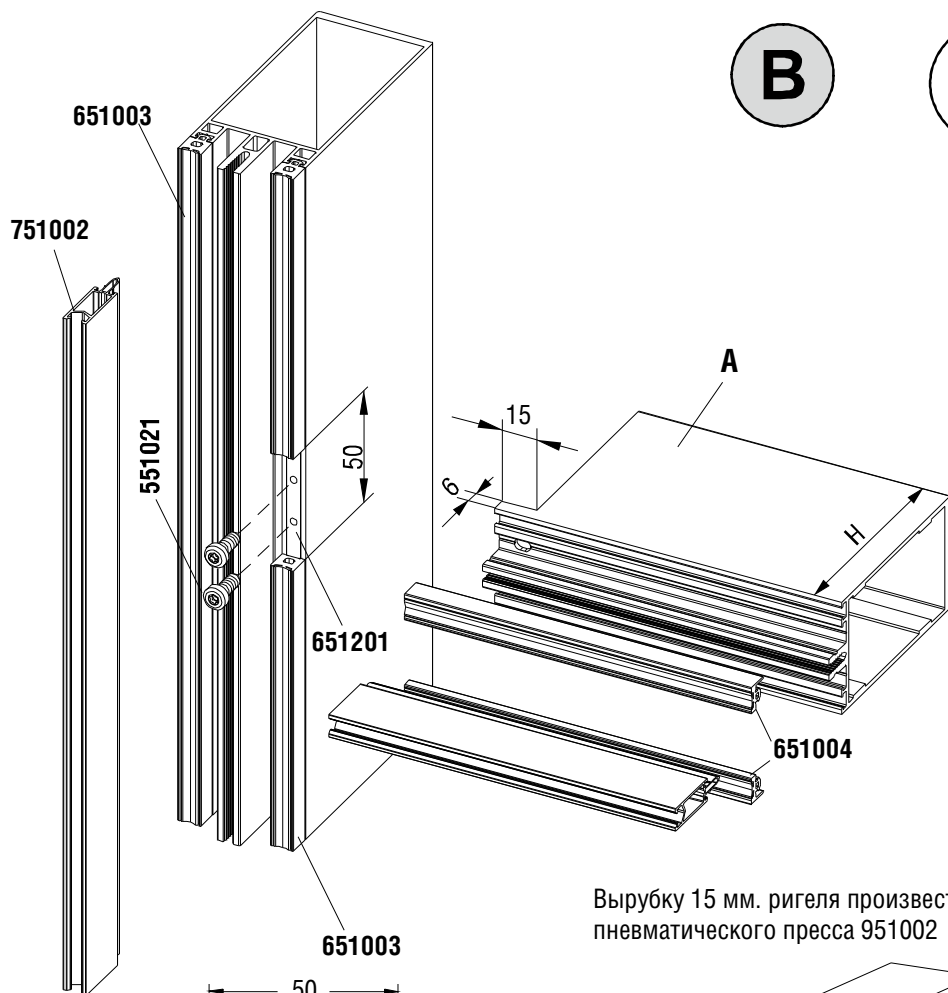
8



9

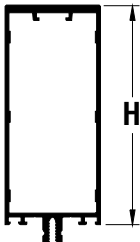


* Значение максимальной нагрузки для данного вида соединения

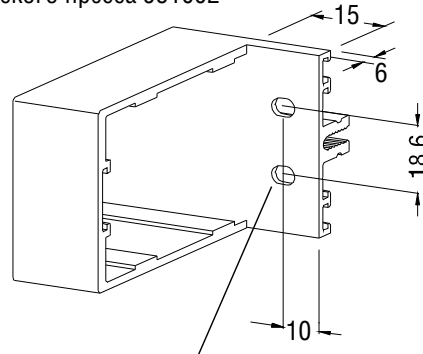
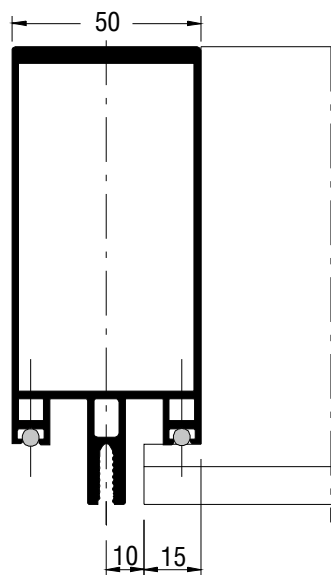


B

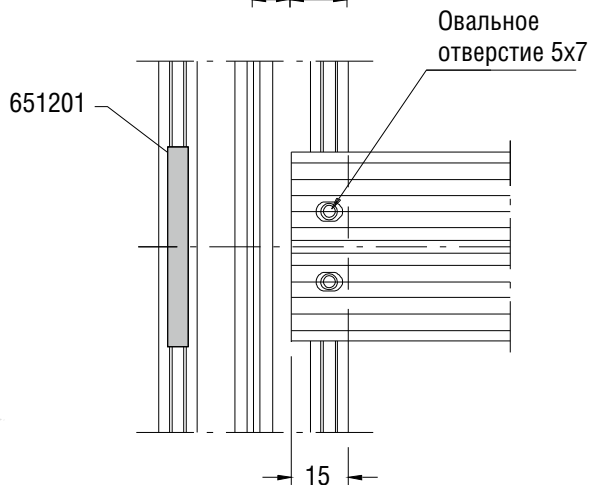
5

Ригель.	
	
A	
Арт.	H, мм.
251000	6
251002	35
251002	35
251004	45
251006	60
251008	75
251010	90
251012	115
251014	130
251016	155
251018	185

Вырубку 15 мм. ригеля произвести при помощи пневматического пресса 951002



Овальные отверстия 5x7 мм. пробить при помощи дополнительного комплекта 951006 для пневматического пресса 951001 или 951002 (вместо овальных отверстий можно пробить круглые отверстия Ø5 мм. при помощи дополнительного комплекта 951005)



651201
Уплотнительный шнур
соединения ригеля l=50 мм (для B)
(поставка 1 м)



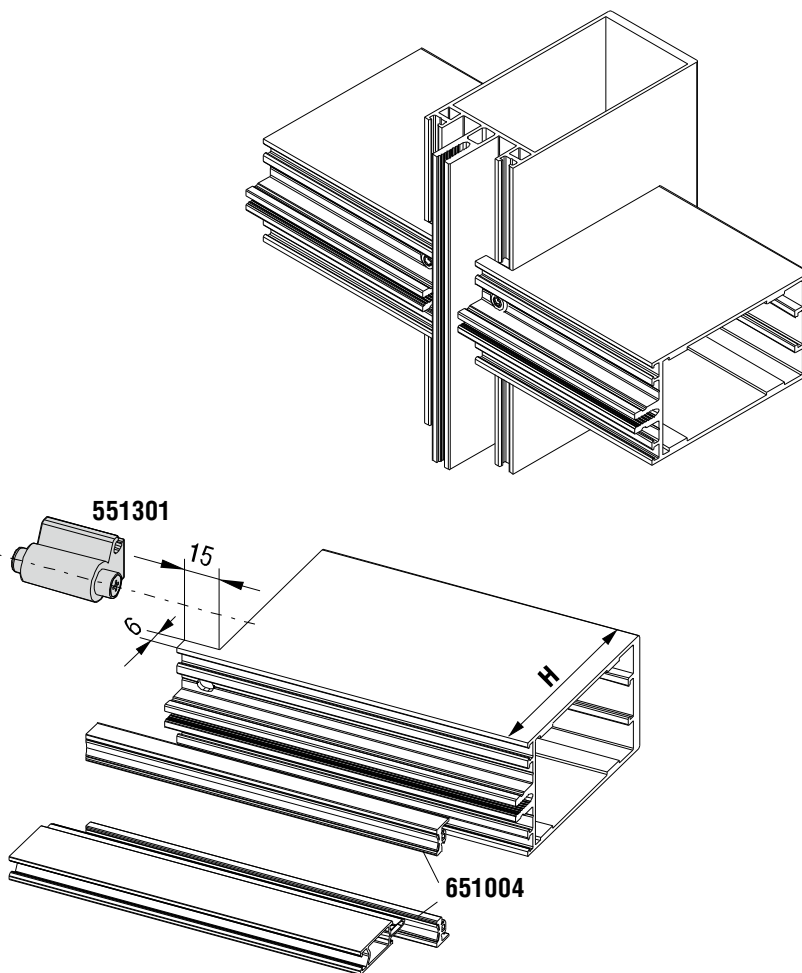
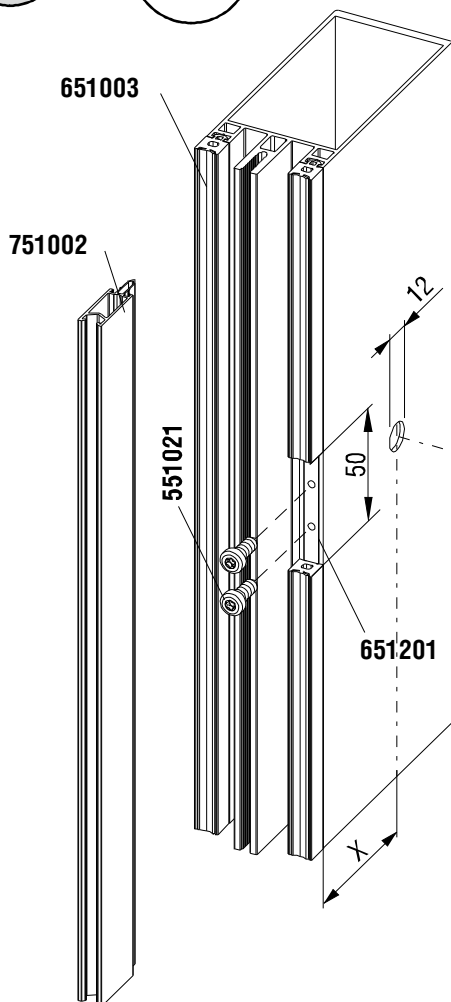
Установить с применением силиконового герметика **595674**



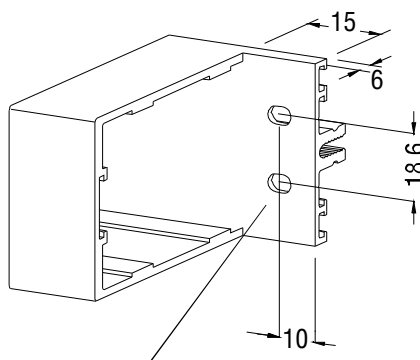
551021
Саморез 4,8x14 из нержавеющей стали (упаковка 100 шт.)

B

6



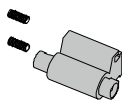
Вырубку 15 мм. ригеля произвести при помощи пневматического пресса 951002



Овальные отверстия 5x7 мм. пробить при помощи дополнительного комплекта 951006 для пневматического пресса 951001 или 951002 (вместо овальных отверстий можно пробить круглые отверстия Ø5 мм. при помощи дополнительного комплекта 951005)



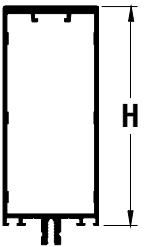
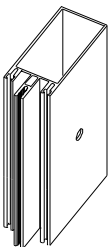
551021
Саморез 4,8x14 из нержавеющей стали (упаковка 100 шт.)

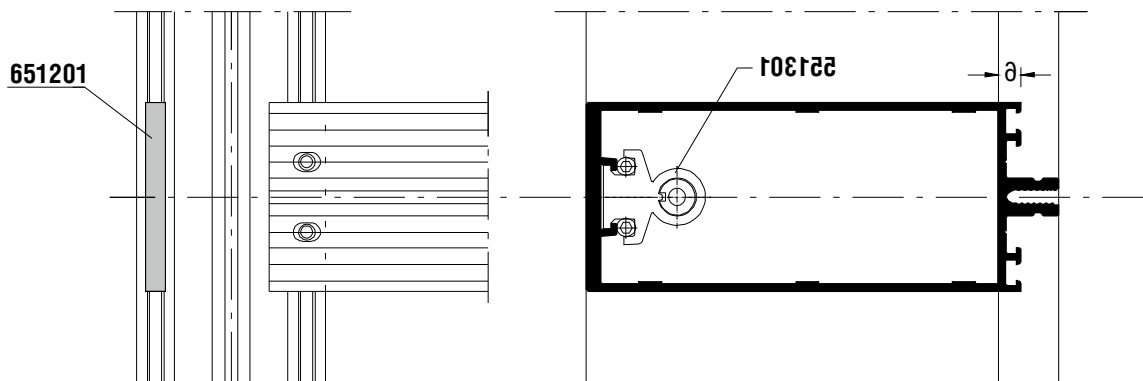


551301
Кнопочный сухарь Т-образного соединения (упаковка 50 шт)

6

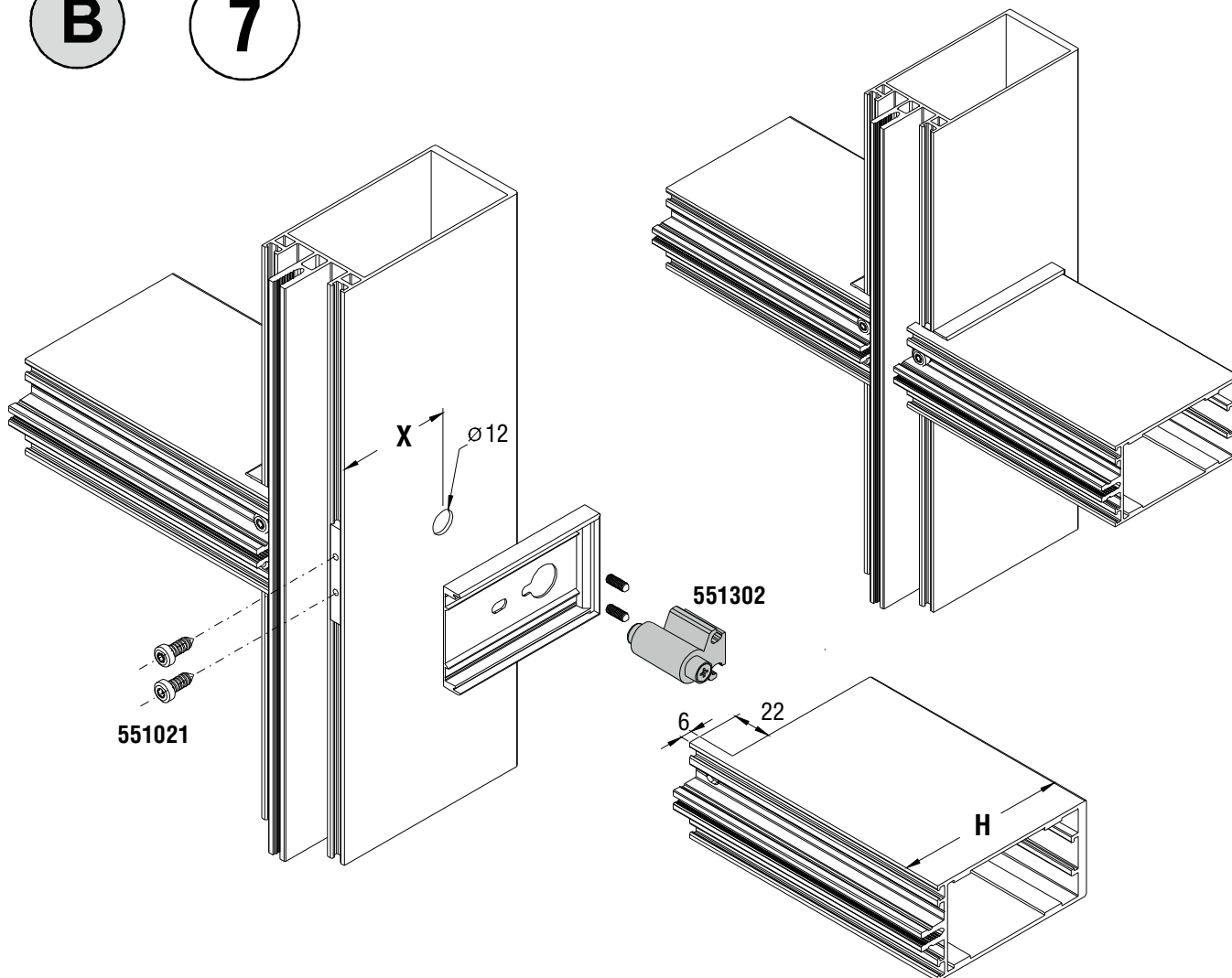
B

Ригель.		Расстояние.	
			
Арт.	H, мм.	X, мм.	
251008	75	551301	42,5
251010	90	551301	57,5
251012	115	551301	82,5
251014	130	551301	97,5
251016	155	551301	122,5
251018	185	551301	152,5

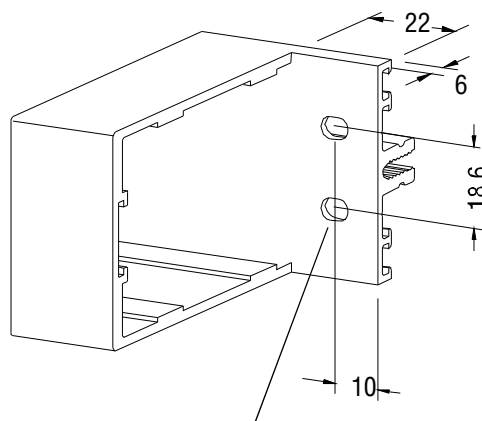


B

7



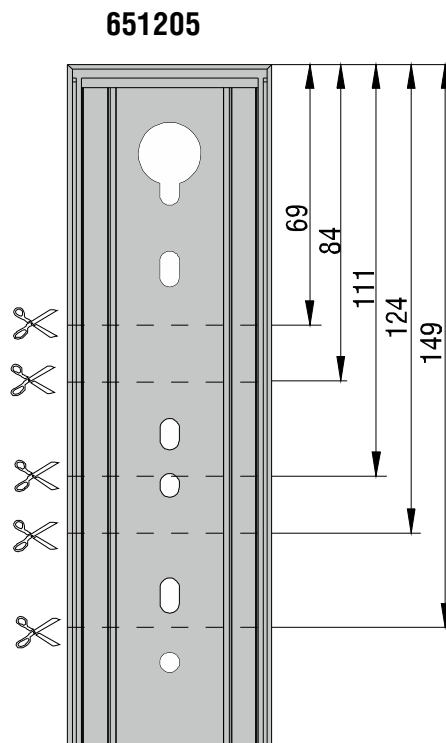
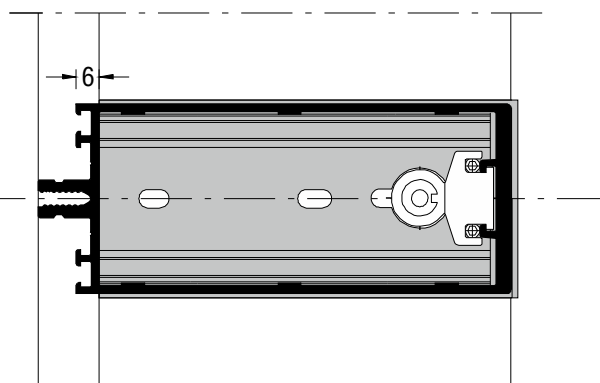
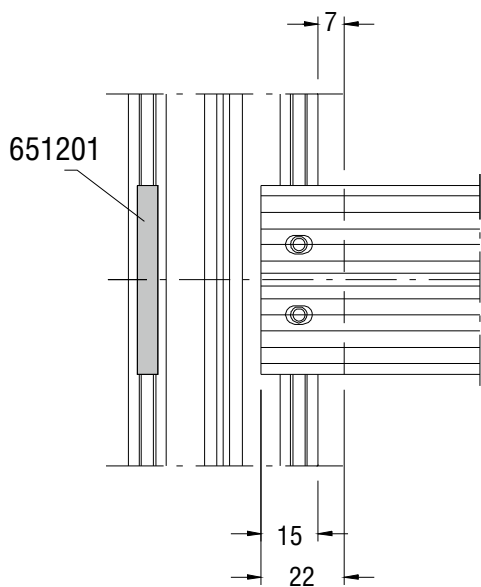
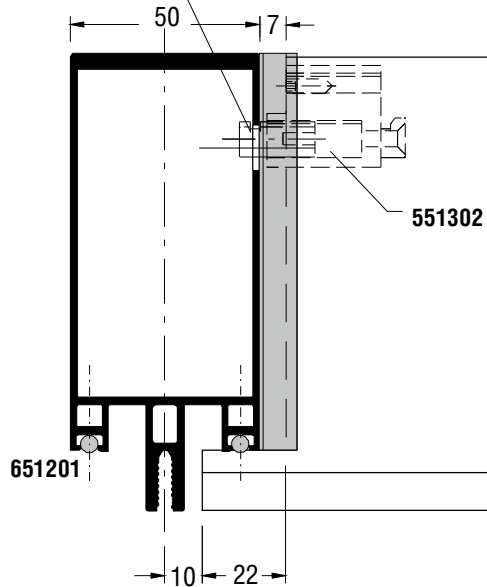
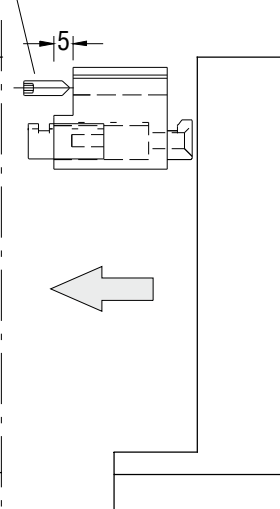
Вырубку 22 мм. ригеля произвести при помощи пневматического пресса 951002



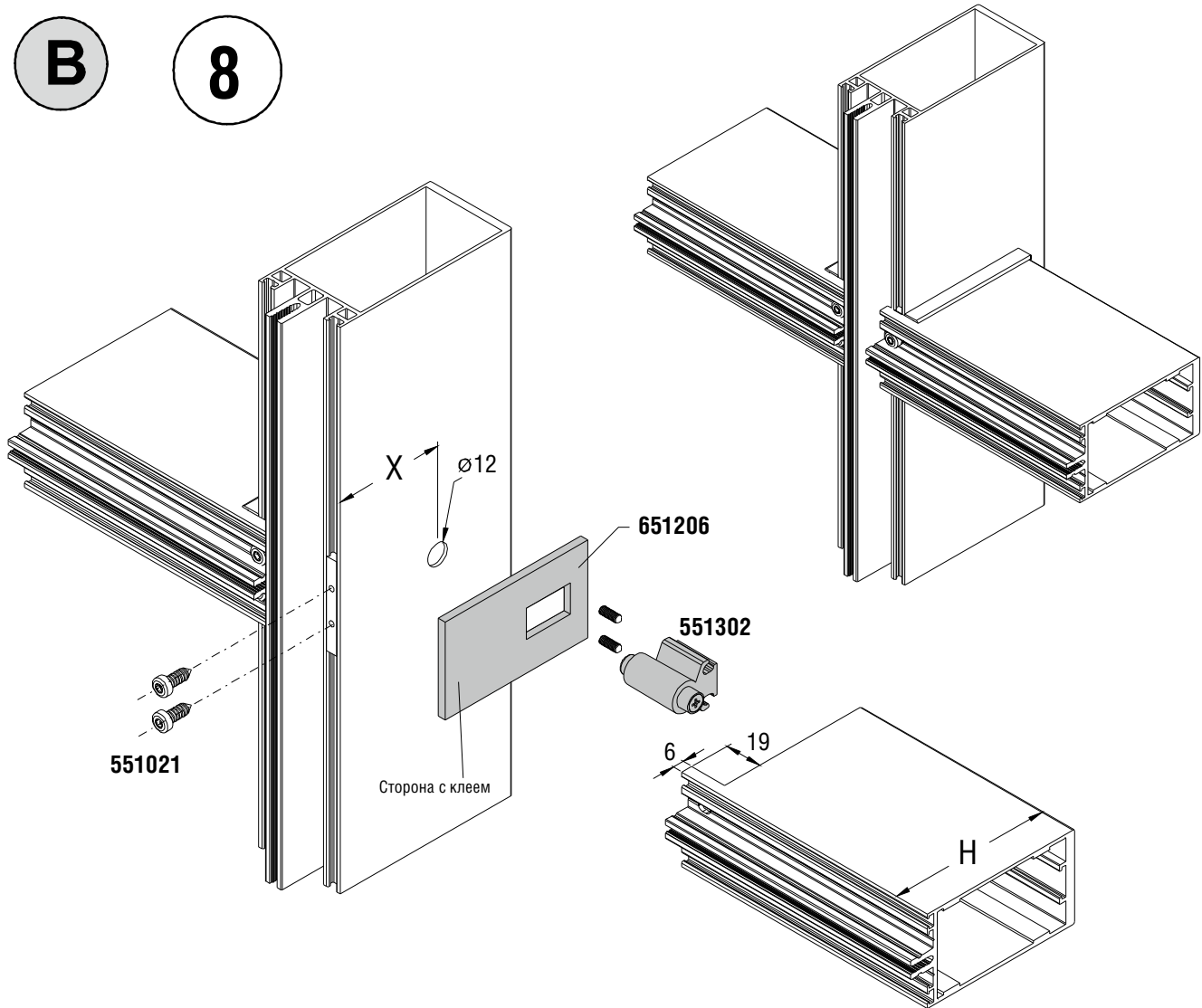
Овальные отверстия 5x7 мм. пробить при помощи дополнительного комплекта 951006 для пневматического пресса 951001 или 951002 (вместо овальных отверстий можно пробить круглые отверстия Ø5 мм. при помощи дополнительного комплекта 951005)



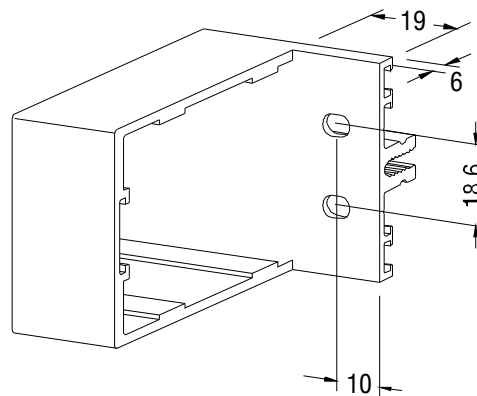
Ригель.		Расстояние.		Подкладка	
Арт.	H, мм.	X, мм.		Арт.	h, мм.
251008	75	551302	42,5	651205	69
251010	90	551302	57,5	651205	84
251012	115	551302	82,5	651205	109
251014	130	551302	97,5	651205	124
251016	155	551302	122,5	651205	149


B
7

 Отверстие $\varnothing 12$

 Для фиксации сухаря в ригеле
 применяются 2 установочных
 винта М5х14 из нержавеющей
 стали(входят в комплект сухаря)


B **8**



Вырубку 19 мм. ригеля произвести при помощи пневматического пресса 951002

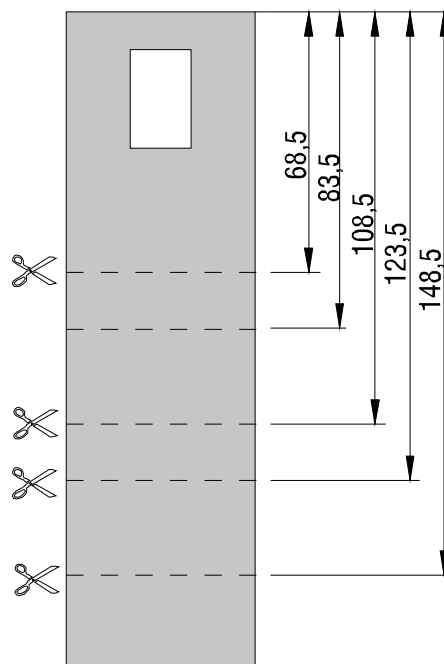
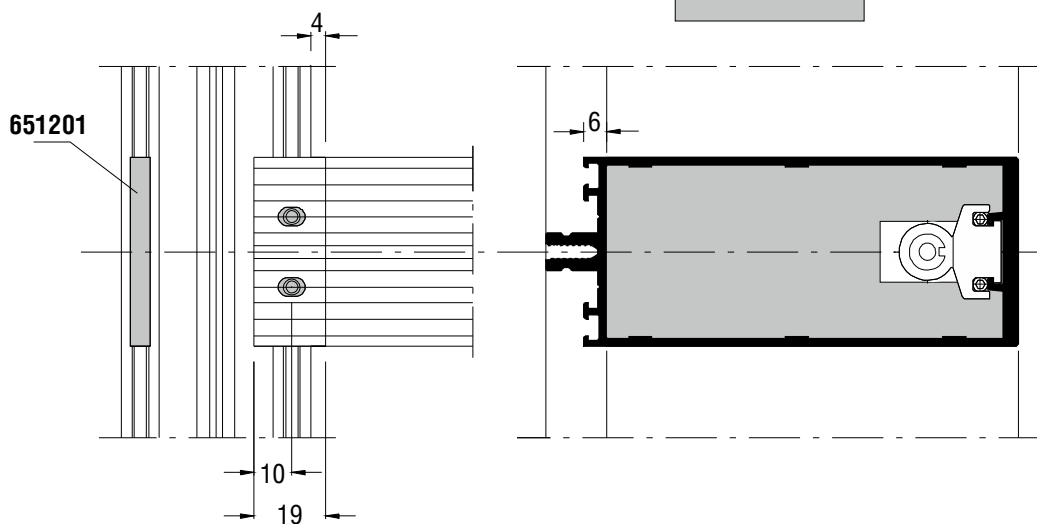


551021
Саморез 4,8x14 из нержавеющей стали (упаковка 100 шт.)

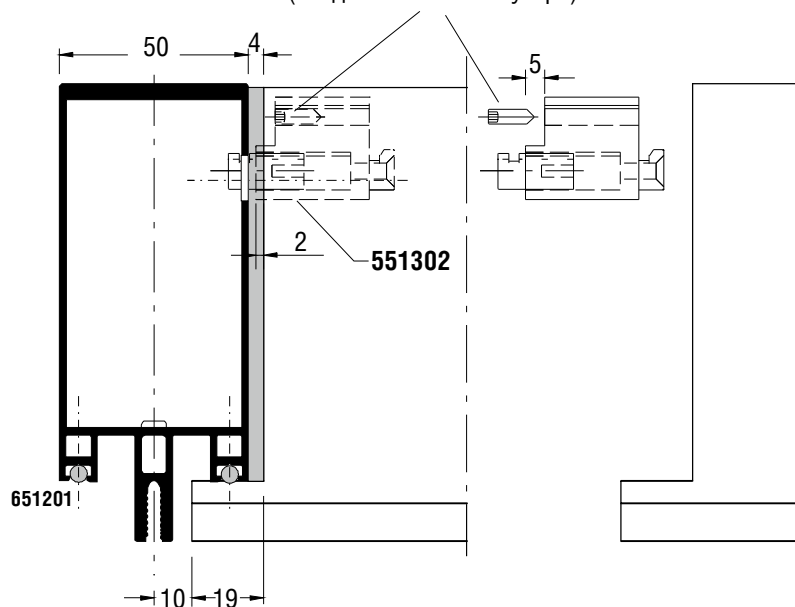
551302
Кнопочный сухарь Т-образного соединения (упаковка 50 шт)
Используется совместно с подкладкой

Овальные отверстия 5x7 мм. пробить при помощи дополнительного комплекта 951006 для пневматического пресса 951001 или 951002 (вместо овальных отверстий можно пробить круглые отверстия Ø5 мм. при помощи дополнительного комплекта 951005)

Ригель.		Расстояние.		Подкладка	
Арт.	H, мм.	X, мм.		Арт.	h, мм.
251008	75	551302	42,5	651206	68,5
251010	90	551302	57,5	651206	83,5
251012	115	551302	82,5	651206	108,5
251014	130	551302	97,5	651206	123,5
251016	155	551302	122,5	651206	148,5

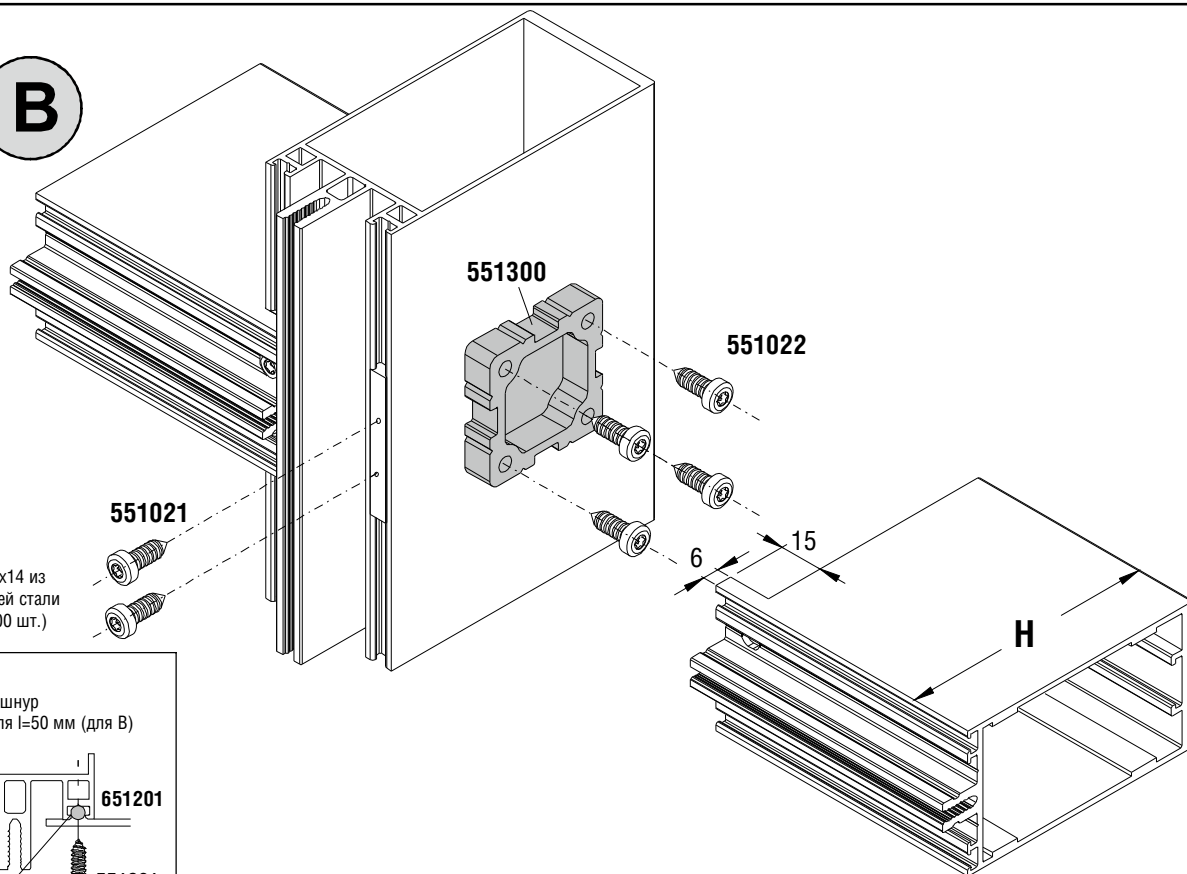
651206

B
8


Для фиксации сухаря применяются 2 установочных винта М5х14 из нержавеющей стали (входят в комплект сухаря)



1

B



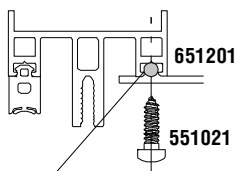
551021
Саморез 4,8x14 из нержавеющей стали (упаковка 100 шт.)

551021

551022

651201

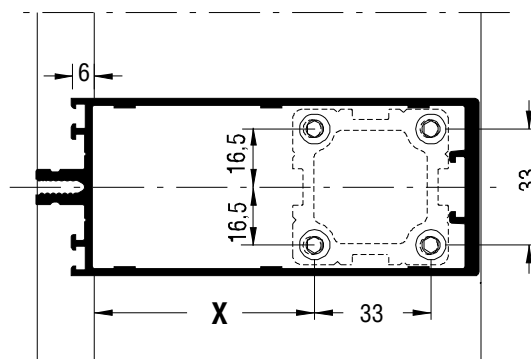
651201
Уплотнительный шнур соединения ригеля l=50 мм (для B)



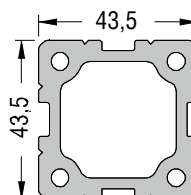
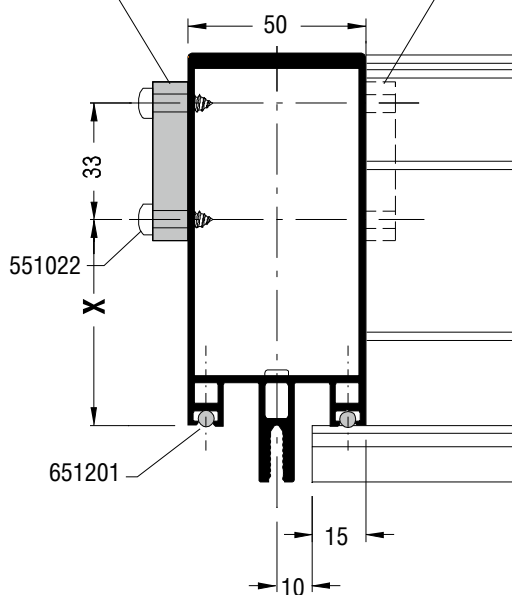
Установить с применением силиконового герметика **595674**

651201

551300



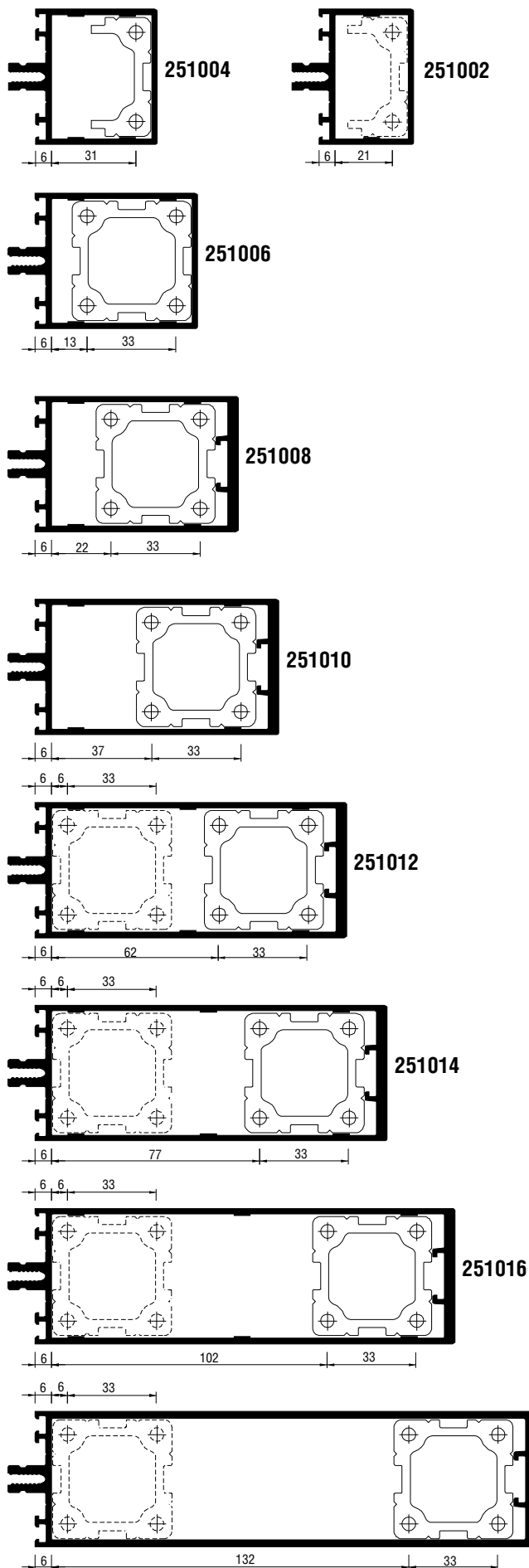
551300 **551300**



551300
Сухарь ригеля (из профиля 251300) (упаковка 50 шт.)

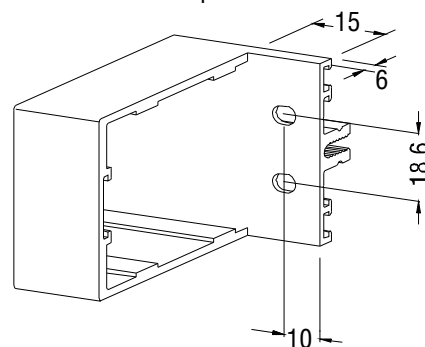


551022
Саморез 4,8x16 из нержавеющей стали (упаковка 100 шт.)

1
B


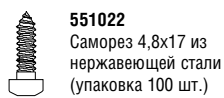
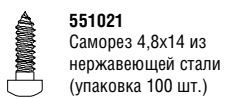
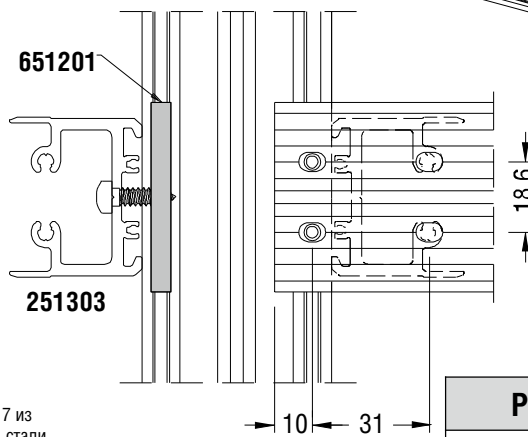
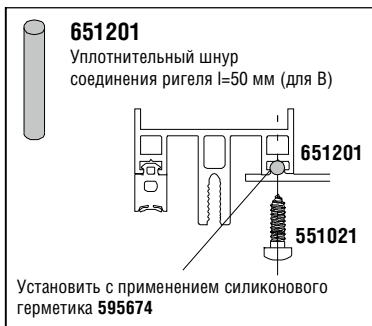
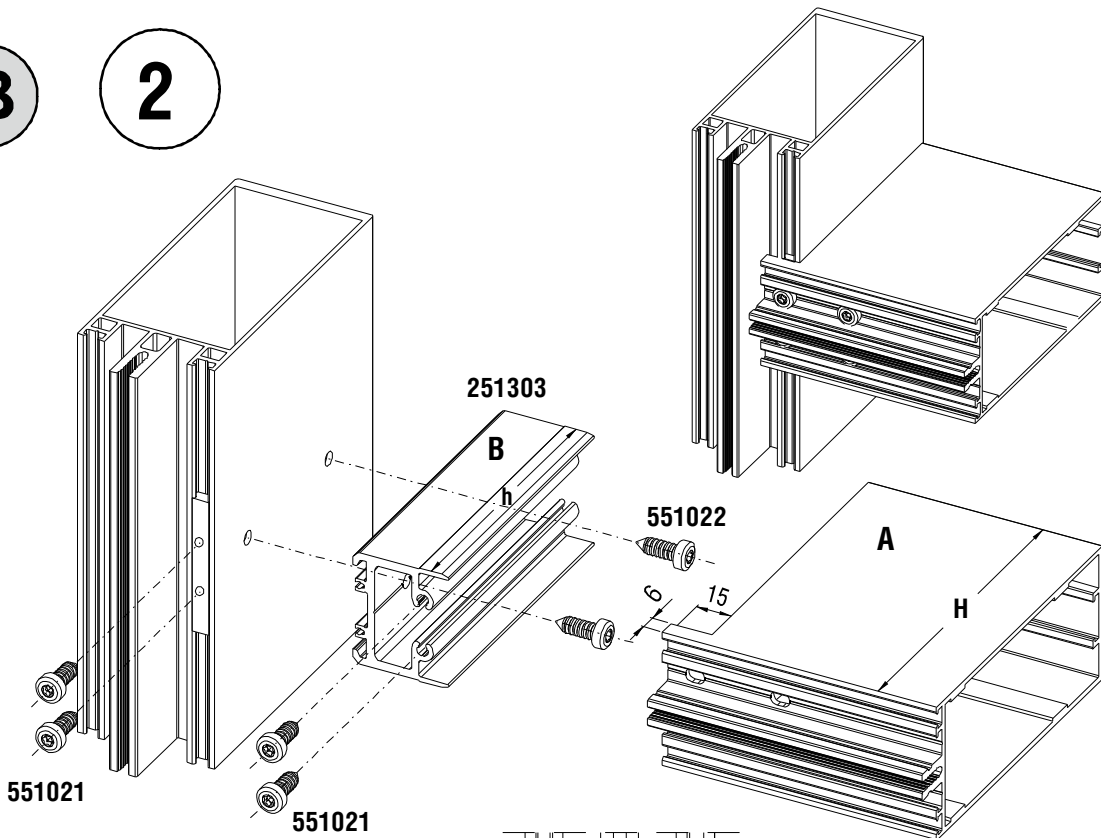
Ригель.		Расстояние.	
Арт.	H, мм.	X, мм.	
251002	35	251300	21
251004	45	251300	31
251006	60	251300	13
251008	75	251300	22
251010	90	251300	37
251012	115	251300	62
251014	130	251300	77
251016	155	251300	102
251018	185	251300	132

Вырубку 15 мм. ригеля произвести при помощи пневматического пресса 951002

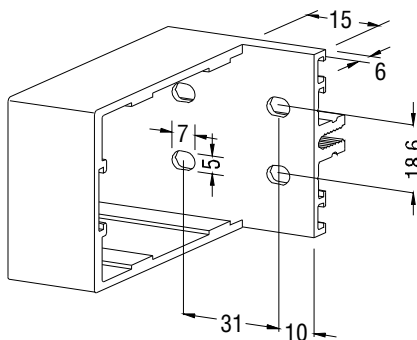


Овальные отверстия 5x7 мм. пробить при помощи дополнительного комплекта 951006 для пневматического пресса 951001 или 951002 (вместо овальных отверстий можно пробить круглые отверстия Ø5 мм. при помощи дополнительного комплекта 951005)

B **2**



Вырубку 15 мм. ригеля произвести при помощи пневматического пресса 951002

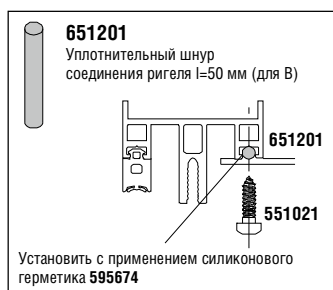
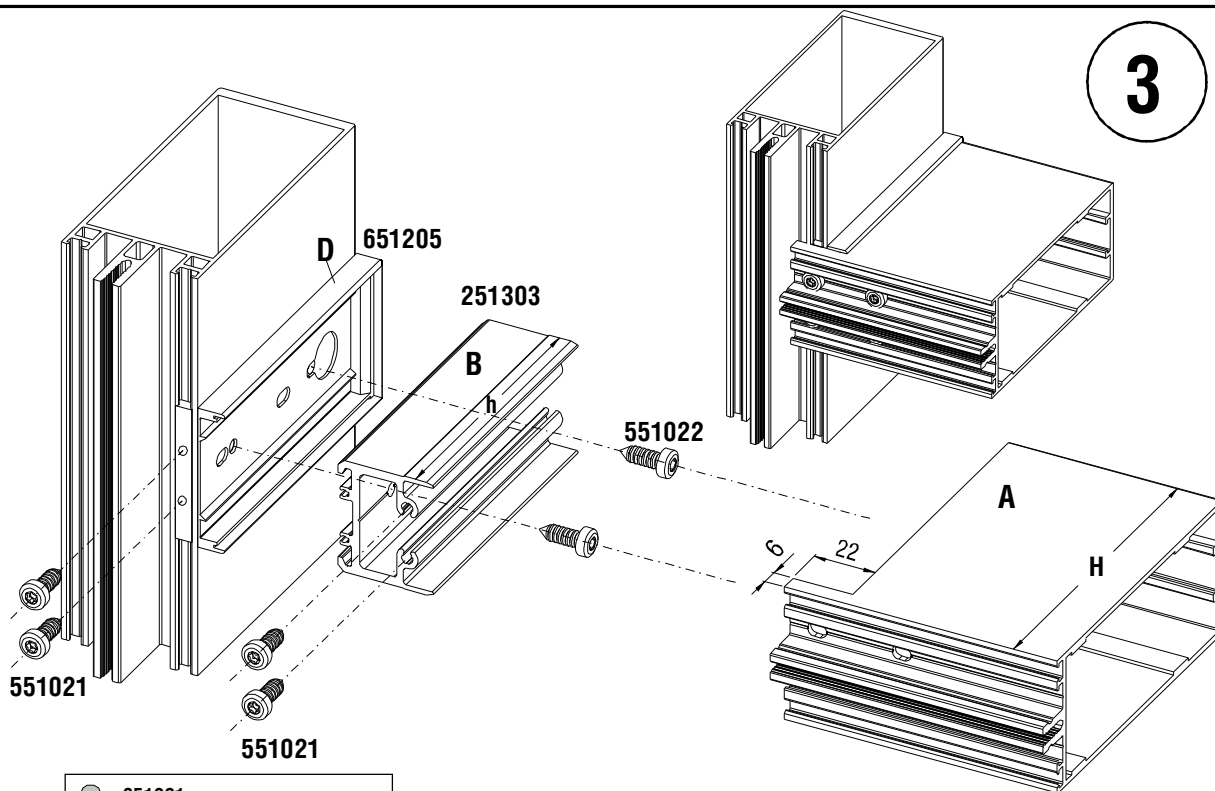


Овальные отверстия 5x7 мм. пробить при помощи дополнительного комплекта 951006 для пневматического пресса 951001 или 951002 (вместо овальных отверстий можно пробить круглые отверстия Ø5 мм. при помощи дополнительного комплекта 951005)

Ригель.		Сухарь.	
		251303	
A		B	
Арт.	H, мм.	Арт.	h, мм.
251002	35	251303	26
251004	45	251303	36
251006	60	251303	51
251008	75	251303	59,5
251010	90	251303	74,5
251012	115	251303	99,5
251014	130	251303	114,5
251016	155	251303	139,5
251018	185	251303	169,5

3

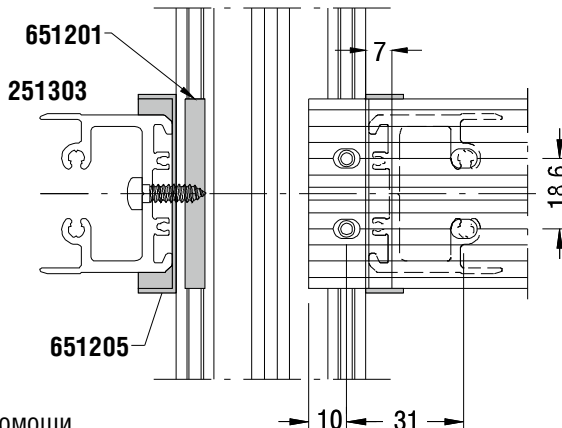
B



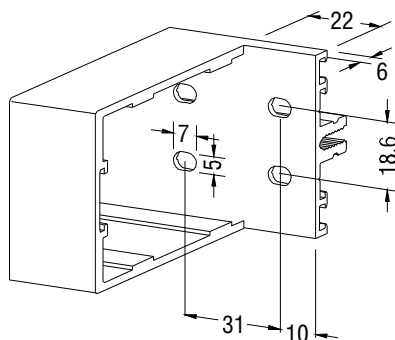
551021
Саморез 4,8x14 из нержавеющей стали (упаковка 100 шт.)



551022
Саморез 4,8x17 из нержавеющей стали (упаковка 100 шт.)

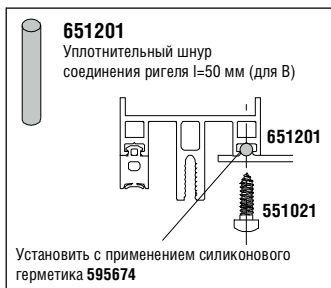
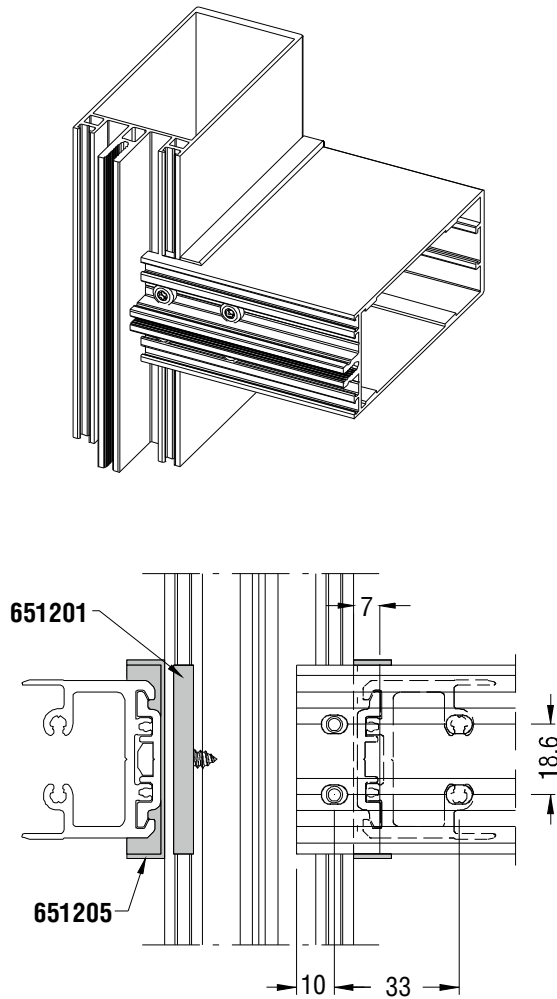
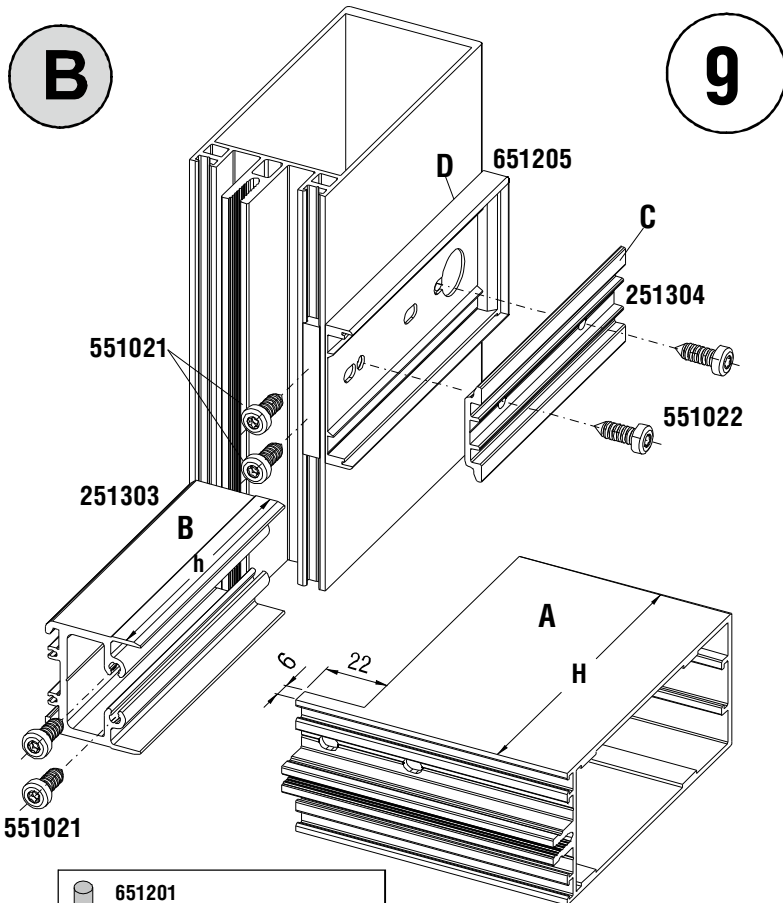


Вырубку 22 мм. ригеля произвести при помощи пневматического пресса 951002

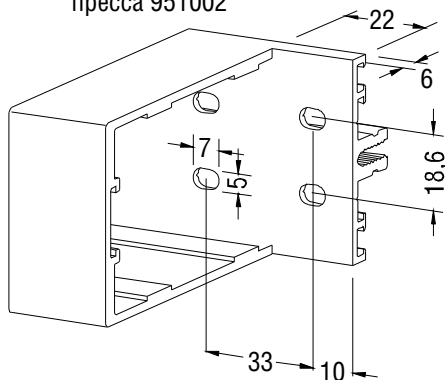


Овальные отверстия 5x7 мм. пробить при помощи дополнительного комплекта 951006 для пневматического пресса 951001 или 951002 (вместо овальных отверстий можно пробить круглые отверстия Ø5 мм. при помощи дополнительного комплекта 951005)

Ригель.		Сухарь.		Подкладка.	
A		B		D	
Арт.	H, мм.	Арт.	h, мм.	Арт.	h, мм.
251002	35	251303	26	651205	29
251004	45	251303	36	651205	39
251006	60	251303	51	651205	54
251008	75	251303	59,5	651205	69
251010	90	251303	74,5	651205	84
251012	115	251303	99,5	651205	109
251014	130	251303	114,5	651205	124
251016	155	251303	139,5	651205	149
251018	185	251303	169,5	651205	179

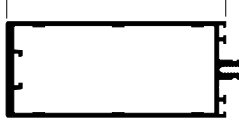
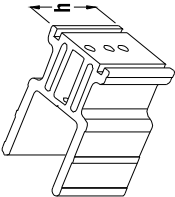


Вырубку 22 мм. ригеля произвести при помощи пневматического прессы 951002

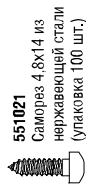
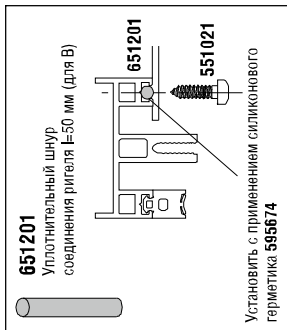


Овальные отверстия 5x7 мм. пробить при помощи дополнительного комплекта 951006 для пневматического прессы 951001 или 951002 (вместо овальных отверстий можно пробить круглые отверстия Ø5 мм. при помощи дополнительного комплекта 951005)

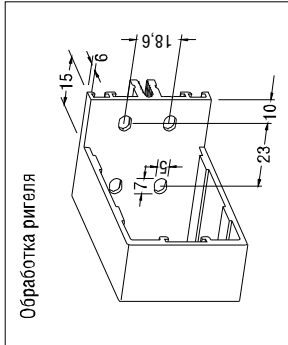
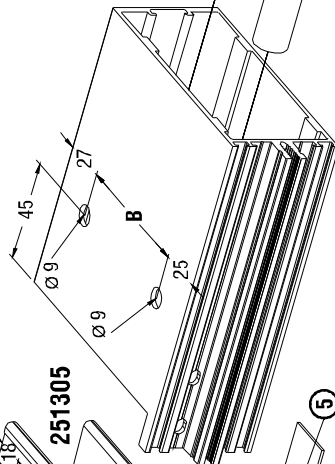
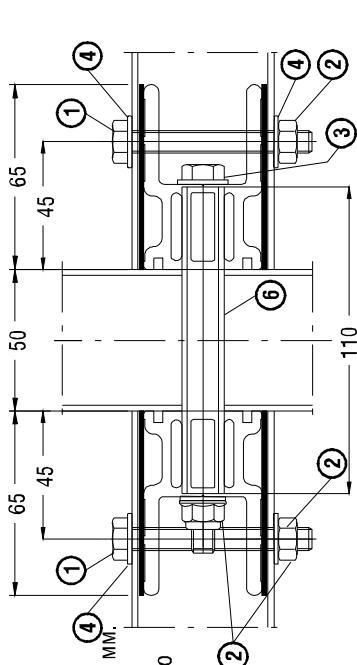
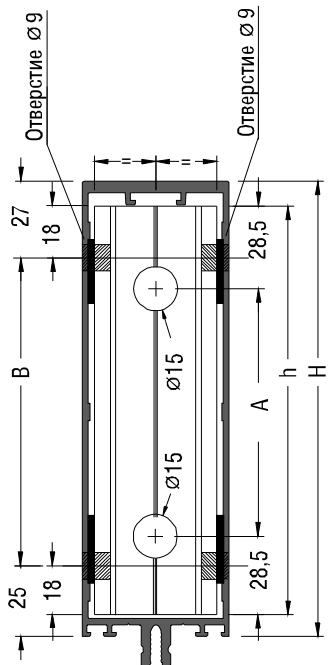
Ригель.		Сухарь.		Ответная часть сухаря.		Подкладка.	
A		B		C		D	
Арт.	H, мм.	Арт.	h, мм.	Арт.	h, мм.	Арт.	h, мм.
251002	35	251303	26	251304	26	651205	29
251004	45	251303	36	251304	36	651205	39
251006	60	251303	51	251304	51	651205	54
251008	75	251303	59,5	251304	59,5	651205	69
251010	90	251303	74,5	251304	74,5	651205	84
251012	115	251303	99,5	251304	99,5	651205	109
251014	130	251303	114,5	251304	114,5	651205	124
251016	155	251303	139,5	251304	139,5	651205	149
251018	185	251303	169,5	251304	169,5	651205	179

Ригель.	Сухарь .
	
Арт.	А, мм.
251012	42,5
251014	57,5
251016	82,5
251018	112,5
h, мм.	В, мм.
115	63
130	78
155	103
185	133

10

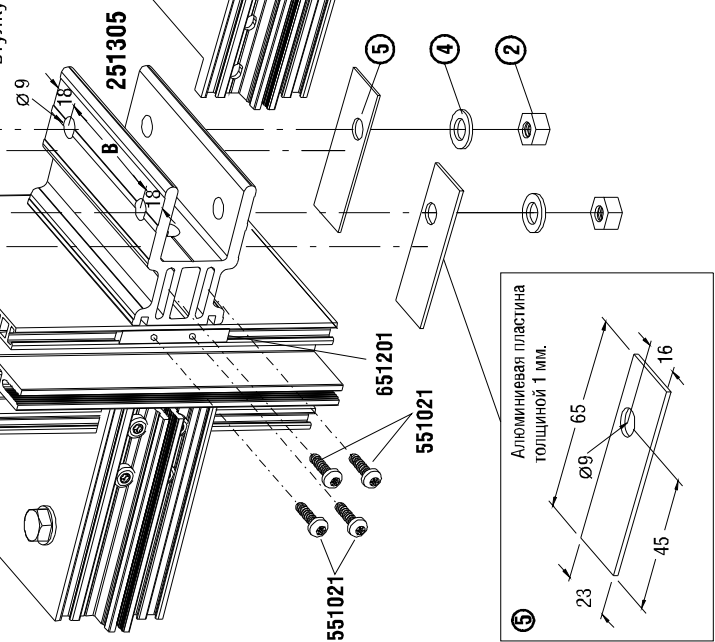
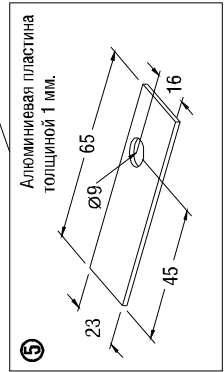


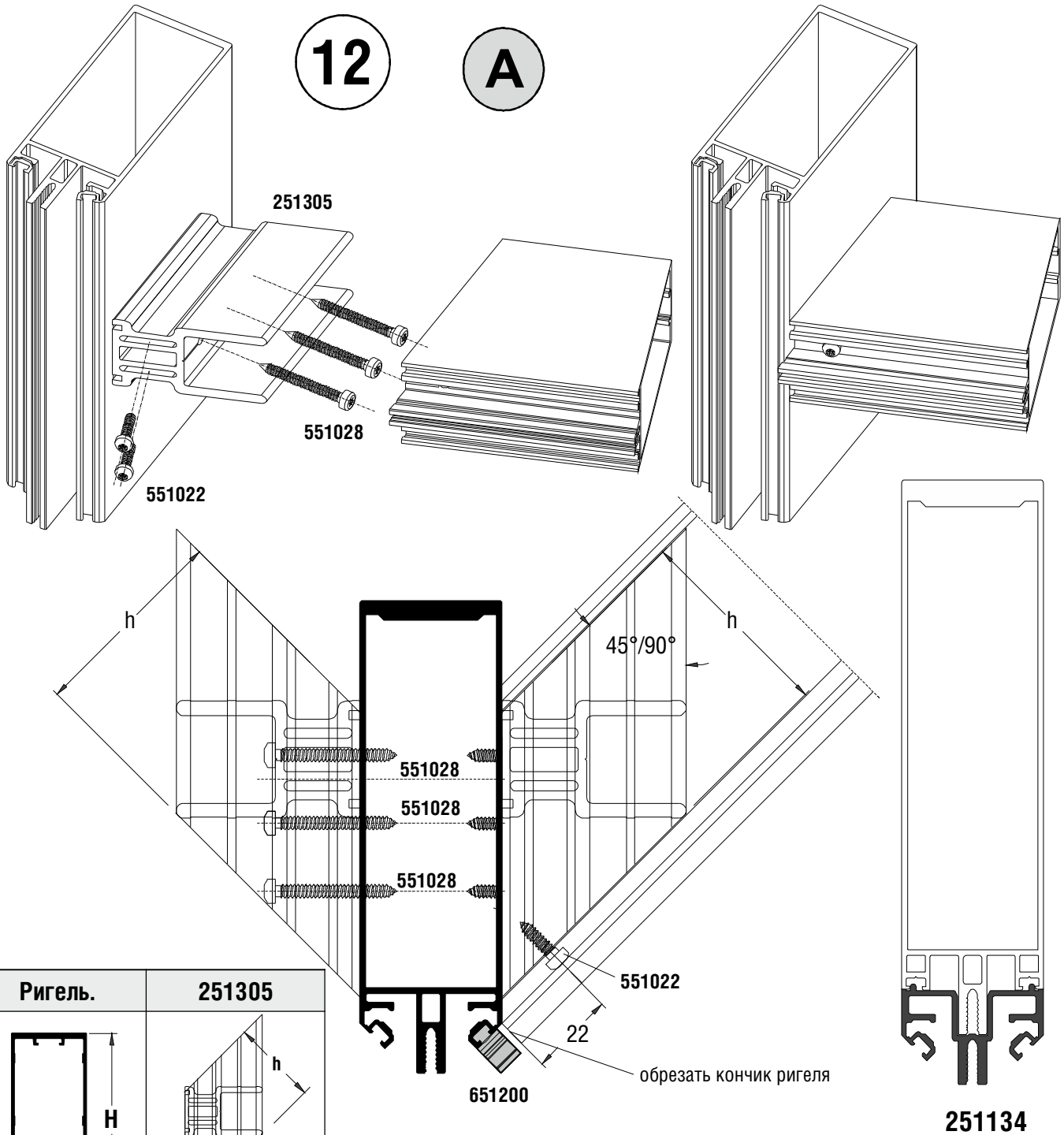
- 1) Болт М8х65 из нержавеющей стали
- 2) Гайка М8 из нержавеющей стали
- 3) Болт М8х130 из нержавеющей стали
- 4) Шайба из нержавеющей стали
- 5) Алюминиевая пластина размером 23х65 мм.
- 6) Металлическая втулка 14х2 L=110 мм. (допускается использовать алюминиевую втулку 595556)



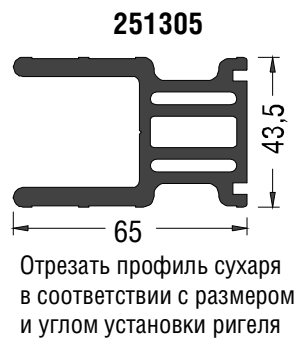
Вырубку 15 мм. ригеля произвести при помощи пневматического прессы 951002

Овальные отверстия 5х7 мм. пробить при помощи дополнительного комплекта 951006 для пневматического прессы 951001 или 951002 (вместо овальных отверстий можно пробить круглые отверстия Ш5 мм. при помощи дополнительного комплекта 951005)





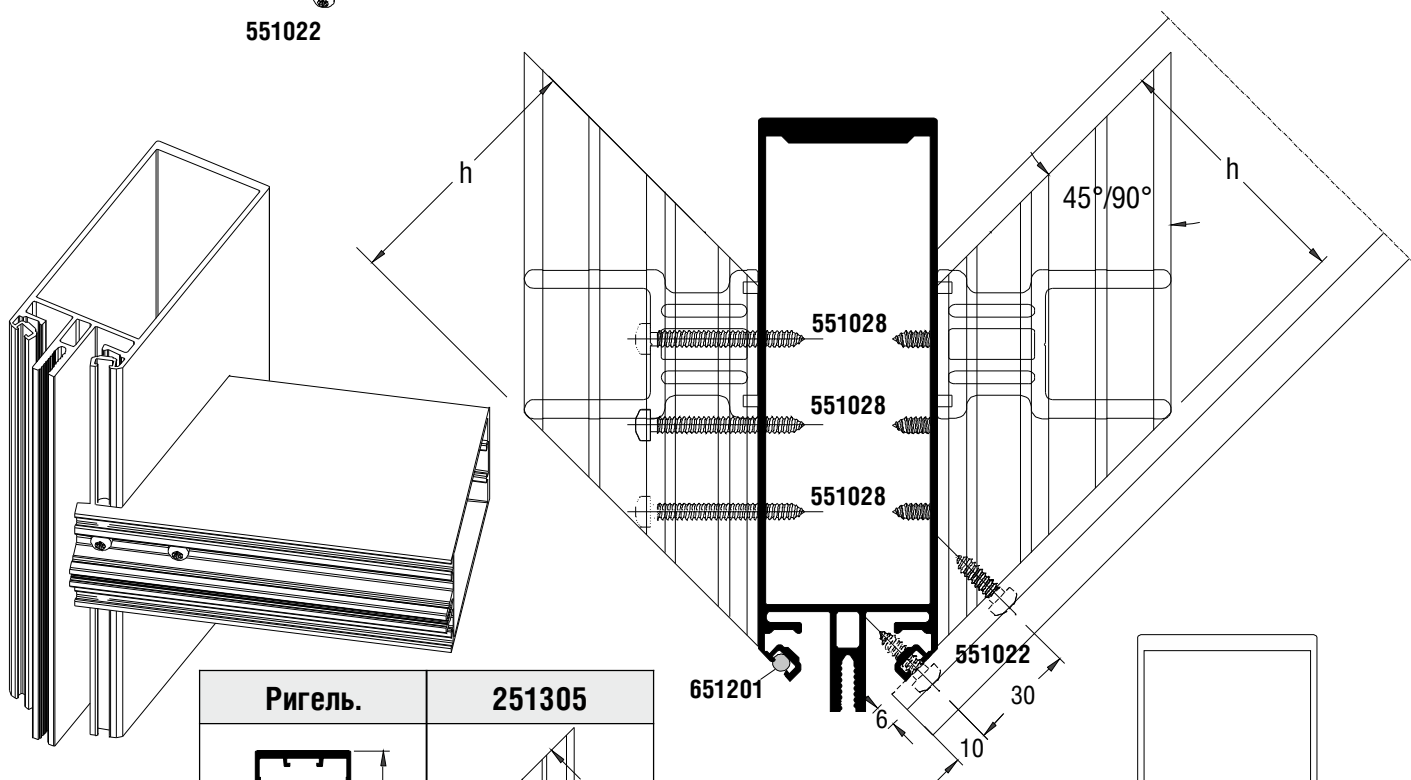
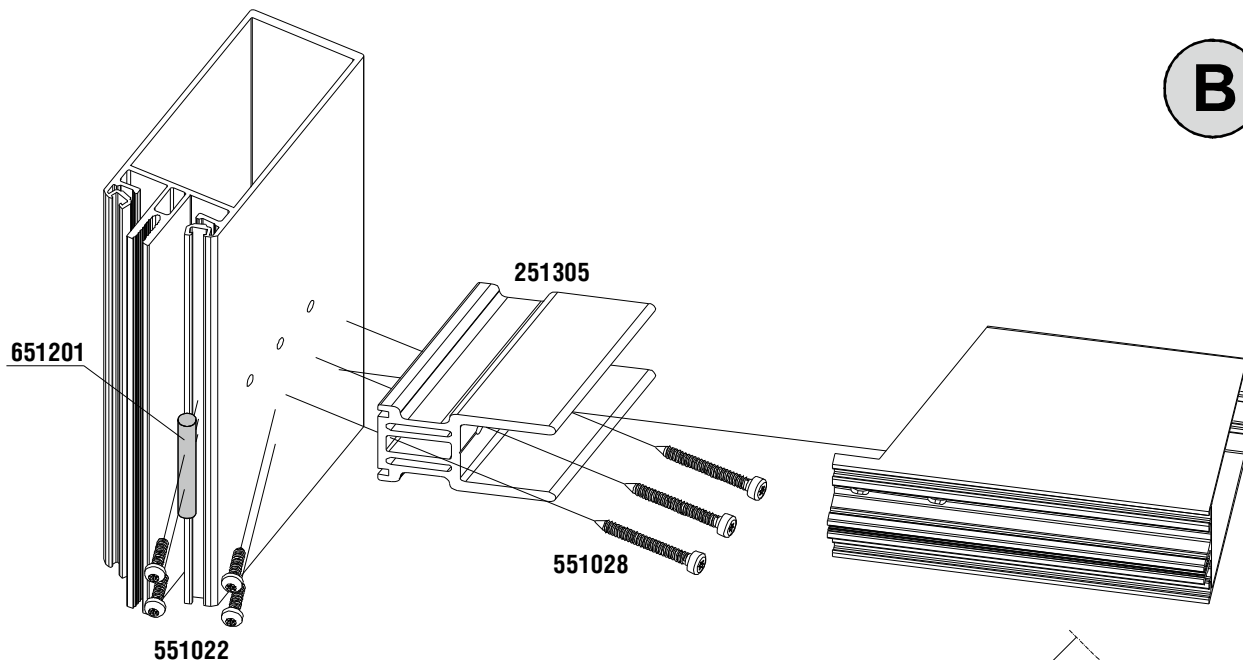
Ригель.		251305	
Арт.	H, мм.	h, мм.	
251002	35	26	
251004	45	36	
251006	60	51	
251008	75	59,5	
251010	90	74,5	
251012	115	99,5	
251014	130	114,5	
251016	155	139,5	
251018	185	169,5	



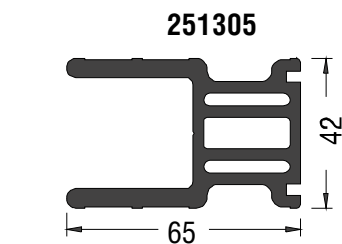
551022
Саморез 4,8x17 из нержавеющей стали (упаковка 100 шт.)

551028
Саморез 4,8x43 из нержавеющей стали (упаковка 100 шт.)

B



Ригель.		251305	
	H		h
Арт.	H, мм.	Арт.	h, мм.
251002	35	251305	26
251004	45	251305	36
251006	60	251305	51
251008	75	251305	59,5
251010	90	251305	74,5
251012	115	251305	99,5
251014	130	251305	114,5
251016	155	251305	139,5
251018	185	251305	169,5



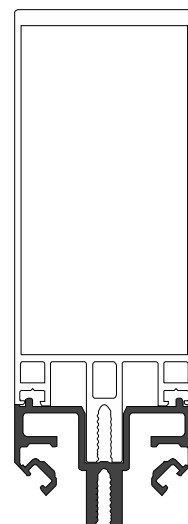
Отрезать профиль сухаря в соответствии с размером и углом установки ригеля



551028
Саморез 4,8x43 из нержавеющей стали (упаковка 100 шт.)



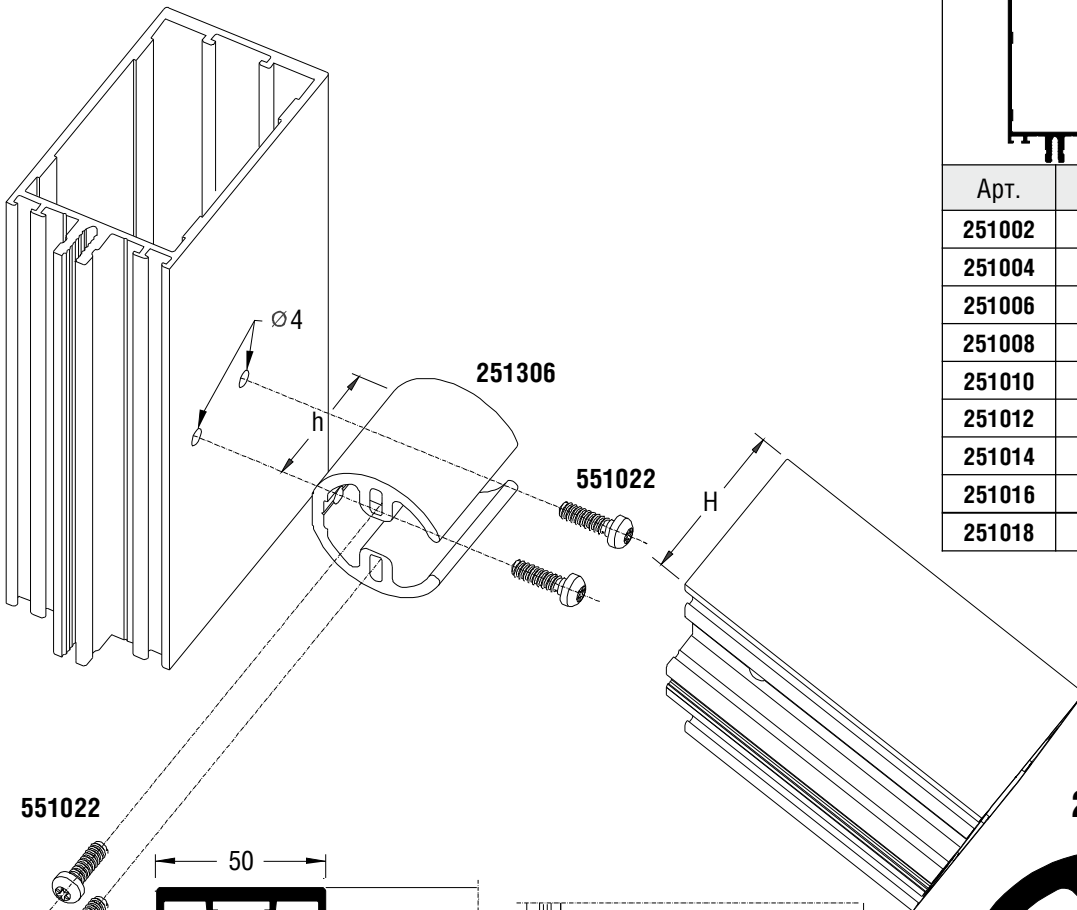
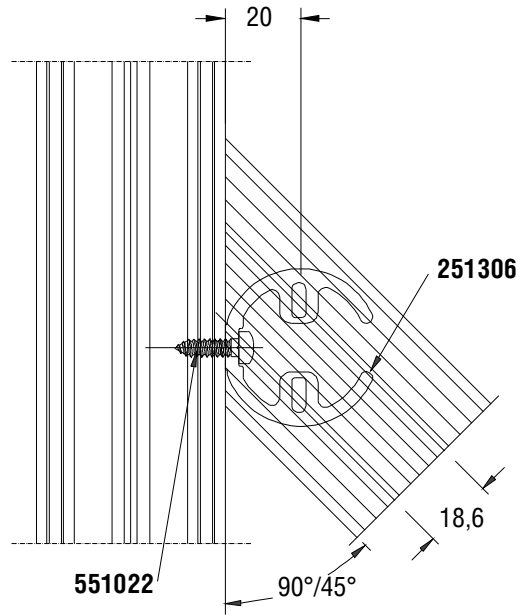
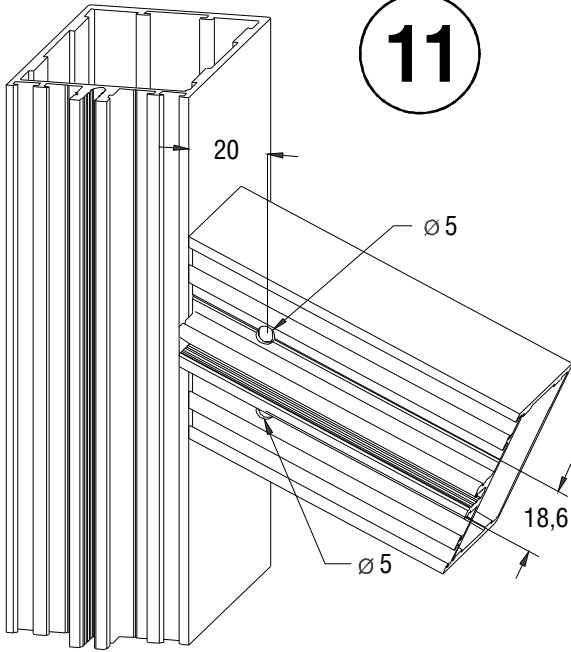
551022
Саморез 4,8x17 из нержавеющей стали (упаковка 100 шт.)



251134

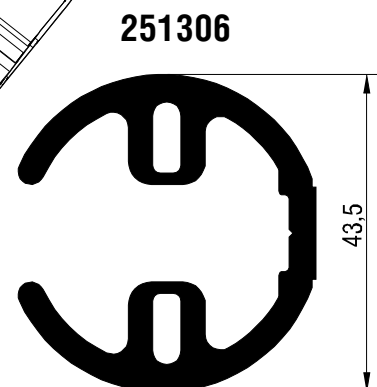
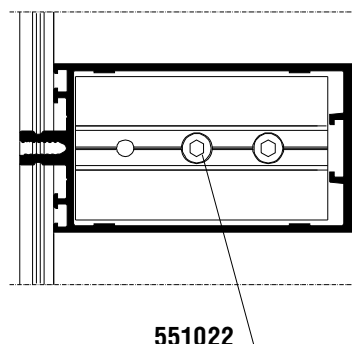
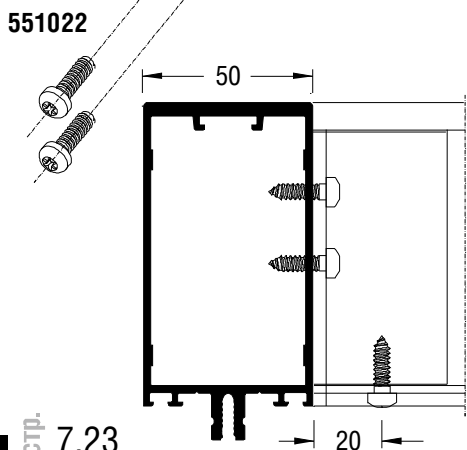
11

A

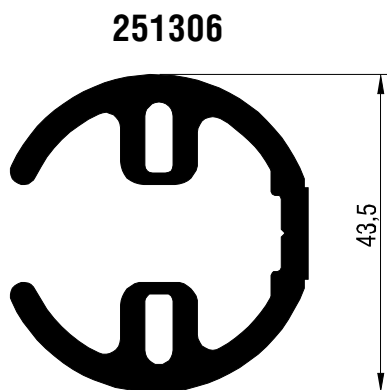
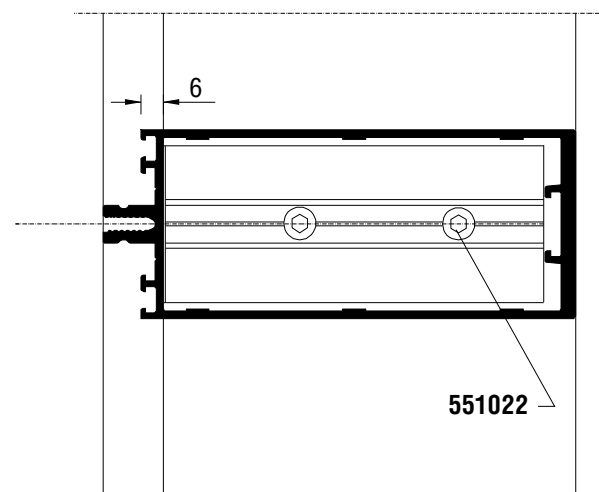
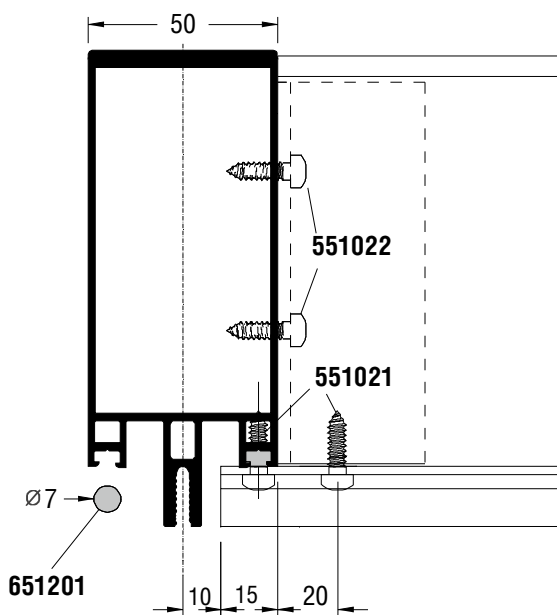
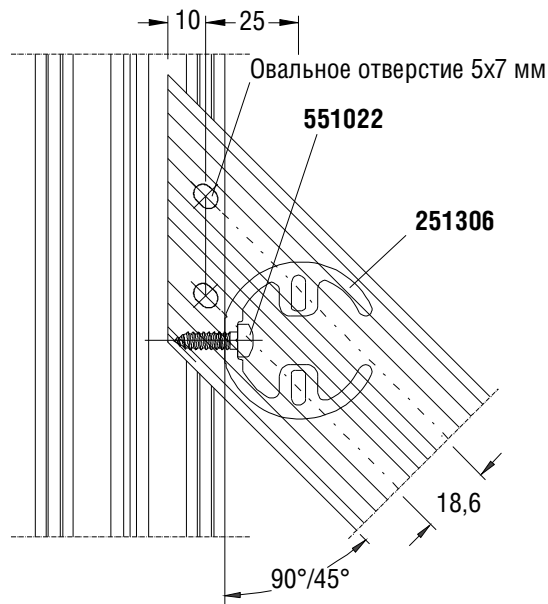
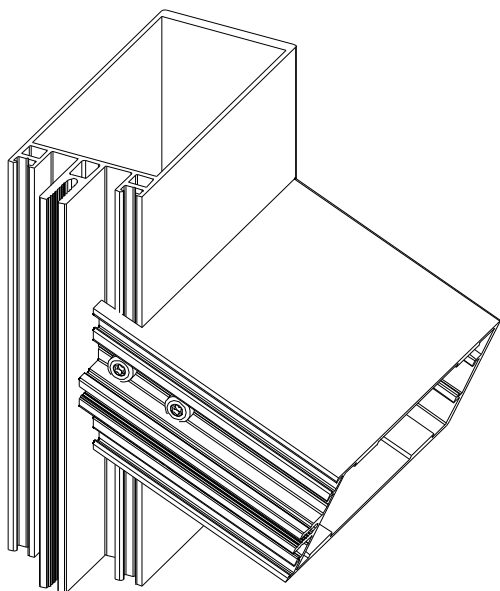


Ригель.		251306	
	H		h
Арт.	H, мм.	Арт.	h, мм.
251002	35	251306	26
251004	45	251306	36
251006	60	251306	51
251008	75	251306	59,5
251010	90	251306	74,5
251012	115	251306	99,5
251014	130	251306	114,5
251016	155	251306	139,5
251018	185	251306	169,5

551022
Саморез 4,8x17 из нержавеющей стали (упаковка 100 шт.)



B

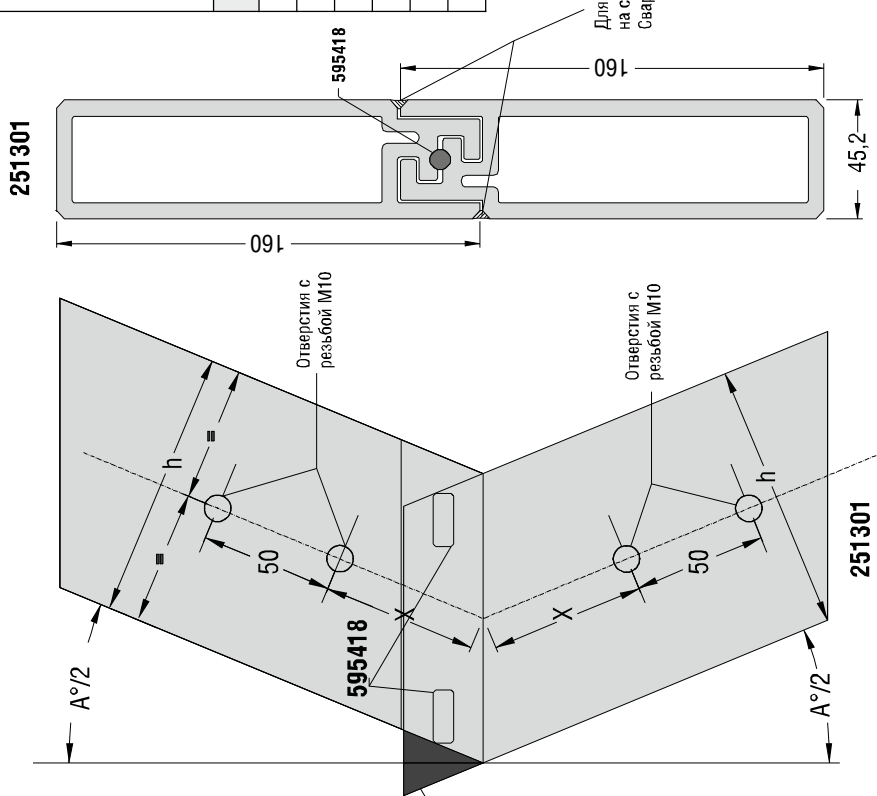


551021
Саморез 4,8x14 из нержавеющей стали (упаковка 100 шт.)

551022
Саморез 4,8x17 из нержавеющей стали (упаковка 100 шт.)

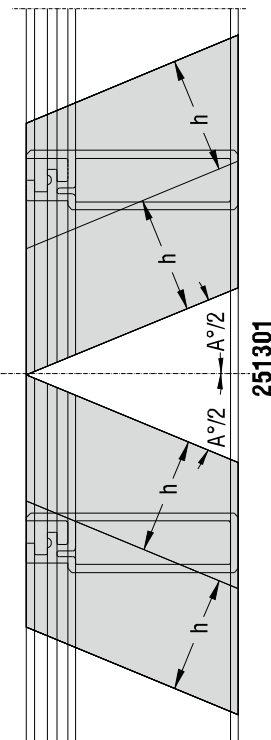
Ригель.		251306	
Арт.	H, мм.	Арт.	h, мм.
251002	35	251306	26
251004	45	251306	36
251006	60	251306	51
251008	75	251306	59,5
251010	90	251306	74,5
251012	115	251306	99,5
251014	130	251306	114,5
251016	155	251306	139,5
251018	185	251306	169,5

Стойка.	251301		
Арт.	Н, мм.	h, мм.	Y, мм.
251001	55	37	33
251003	70	50	39,5
251005	85	62,5	47
251007	110	91	60
251009	125	103	66
251011	150	128	78,5

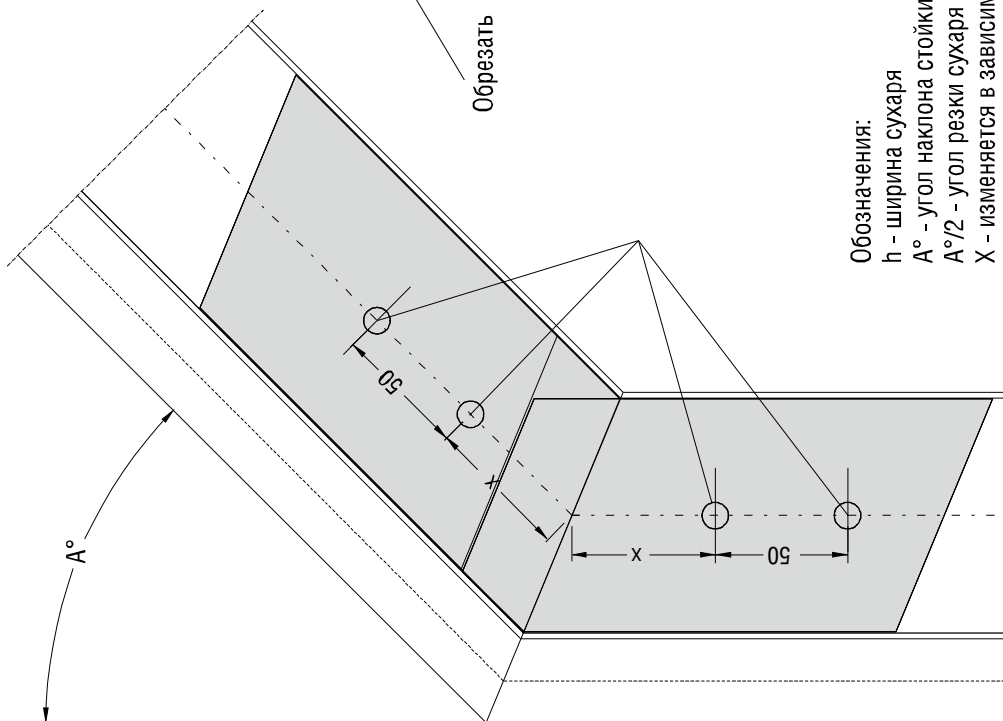


Для увеличения прочности соединения, сухари на стойке зафиксировать при помощи сварки. Сварной шов зашлифовать.

Модель резки (раскроя) сухаря



В

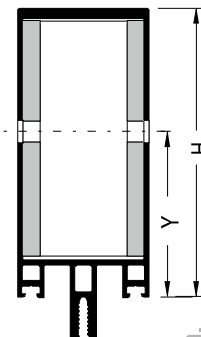


Обозначения:

- h - ширина сухаря
- A° - угол наклона стойки
- A°/2 - угол резки сухаря
- X - изменяется в зависимости от угла реза

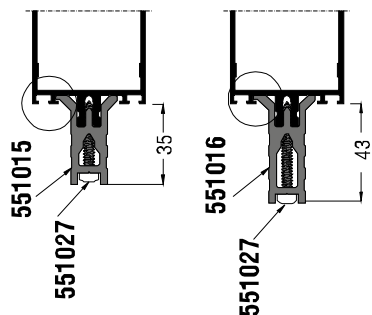
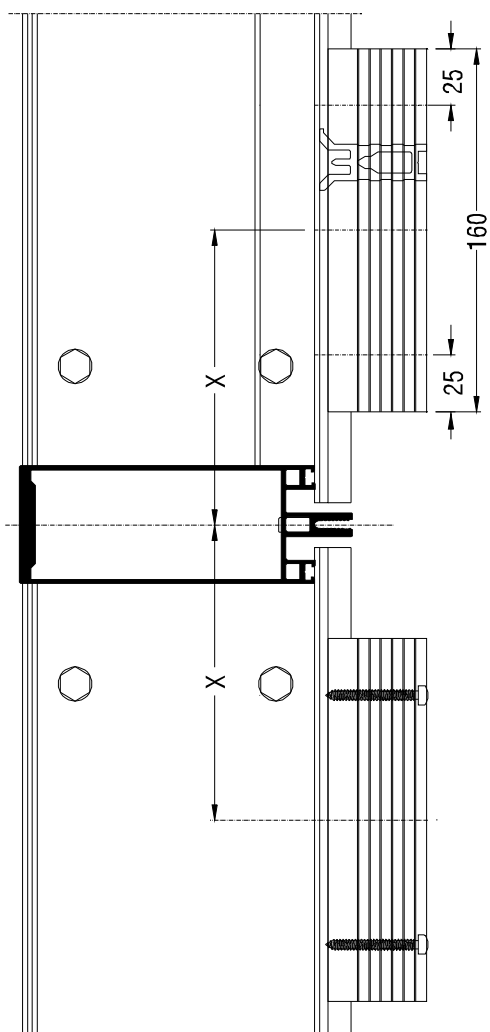
Пример:

- Стойка 251009
- h - ширина сухаря 103 мм
- A° - угол наклона стойки 45°
- A°/2 - угол резки сухаря 22,5°

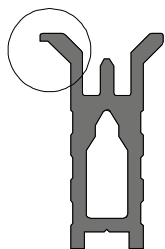


B

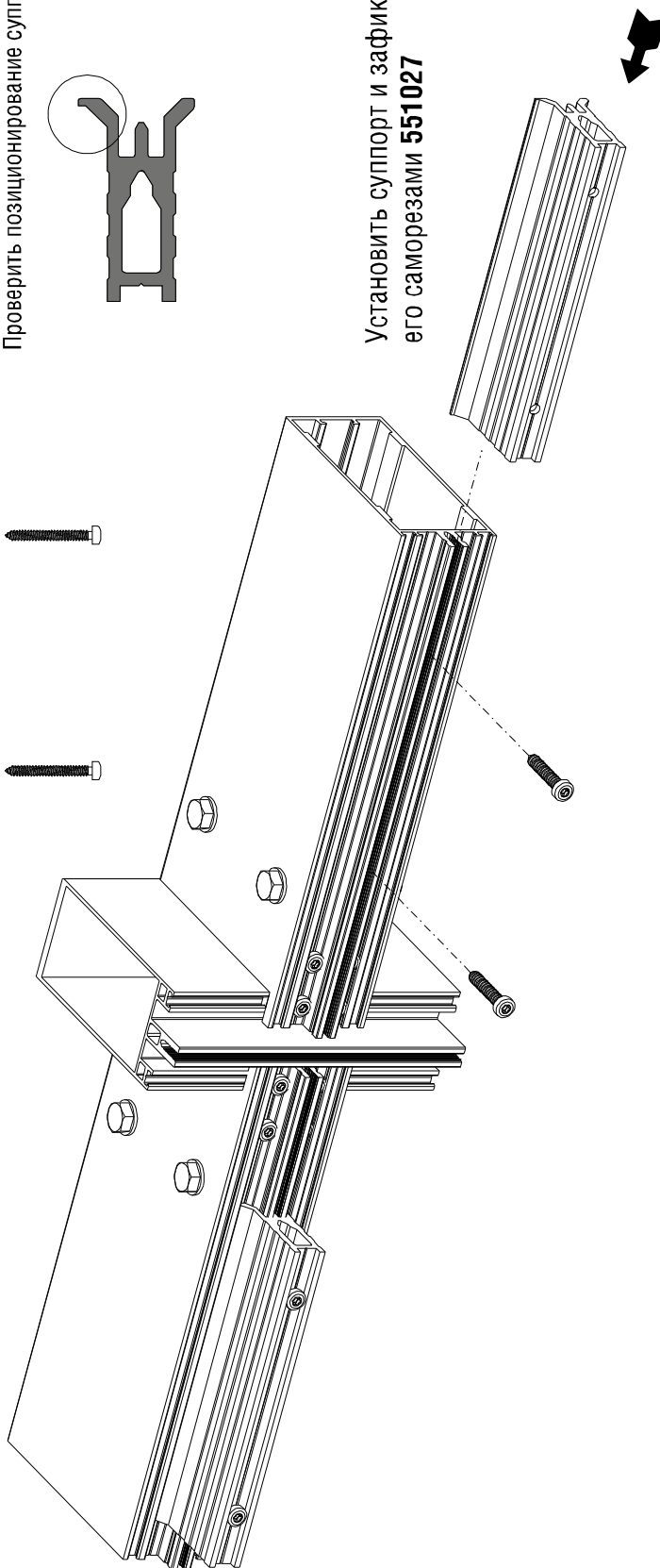
Расстояние до суппорта X, а так же шаг установки суппортов, должны быть рассчитаны исходя из размеров пролета фасада. Оно должно быть равно 1/10 от ширины пролета, но не меньше 130 мм. (Например: ширина пролета 2000 мм, тогда шаг установки суппортов - 10x200 мм, X=200 мм)

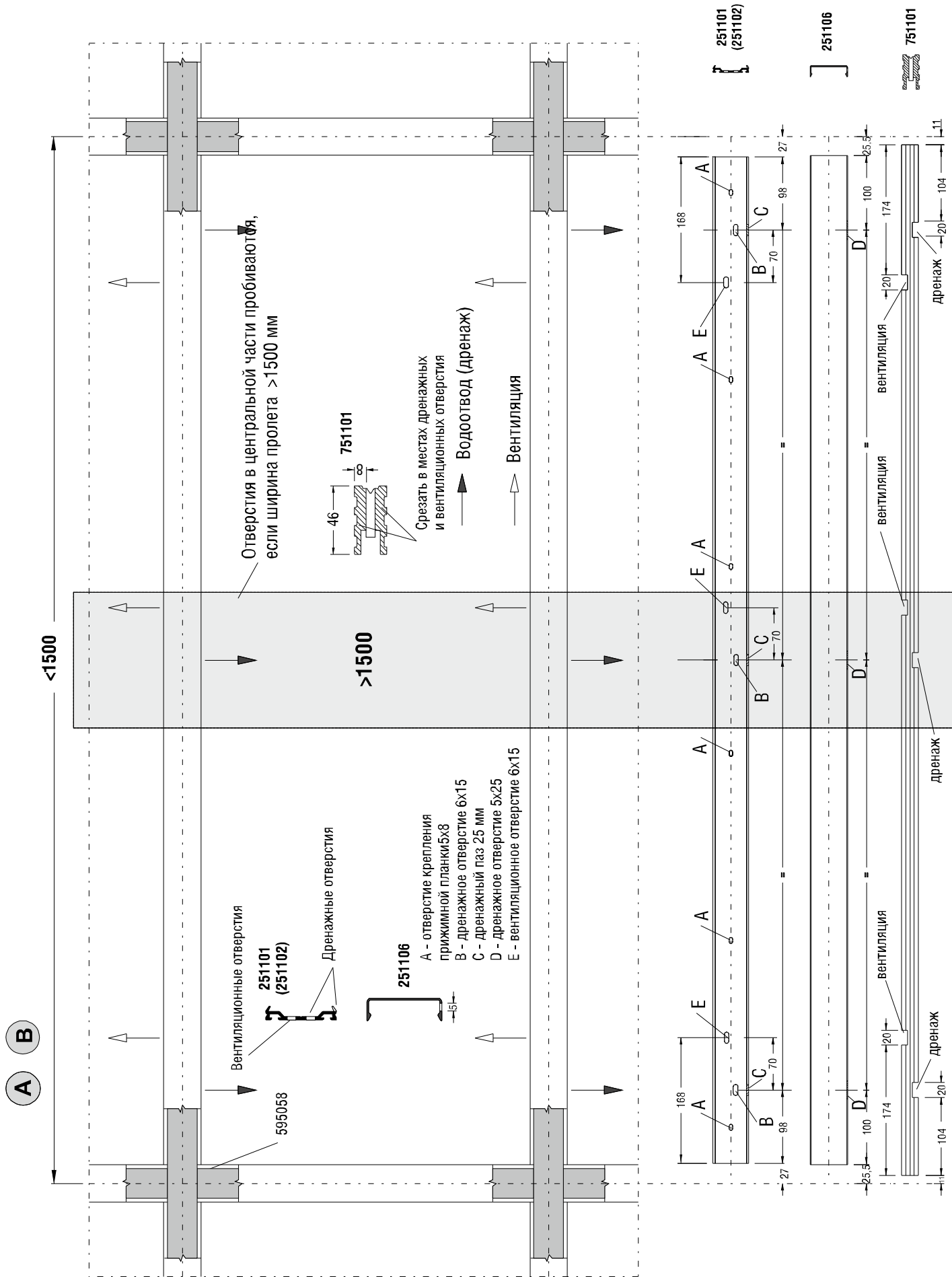


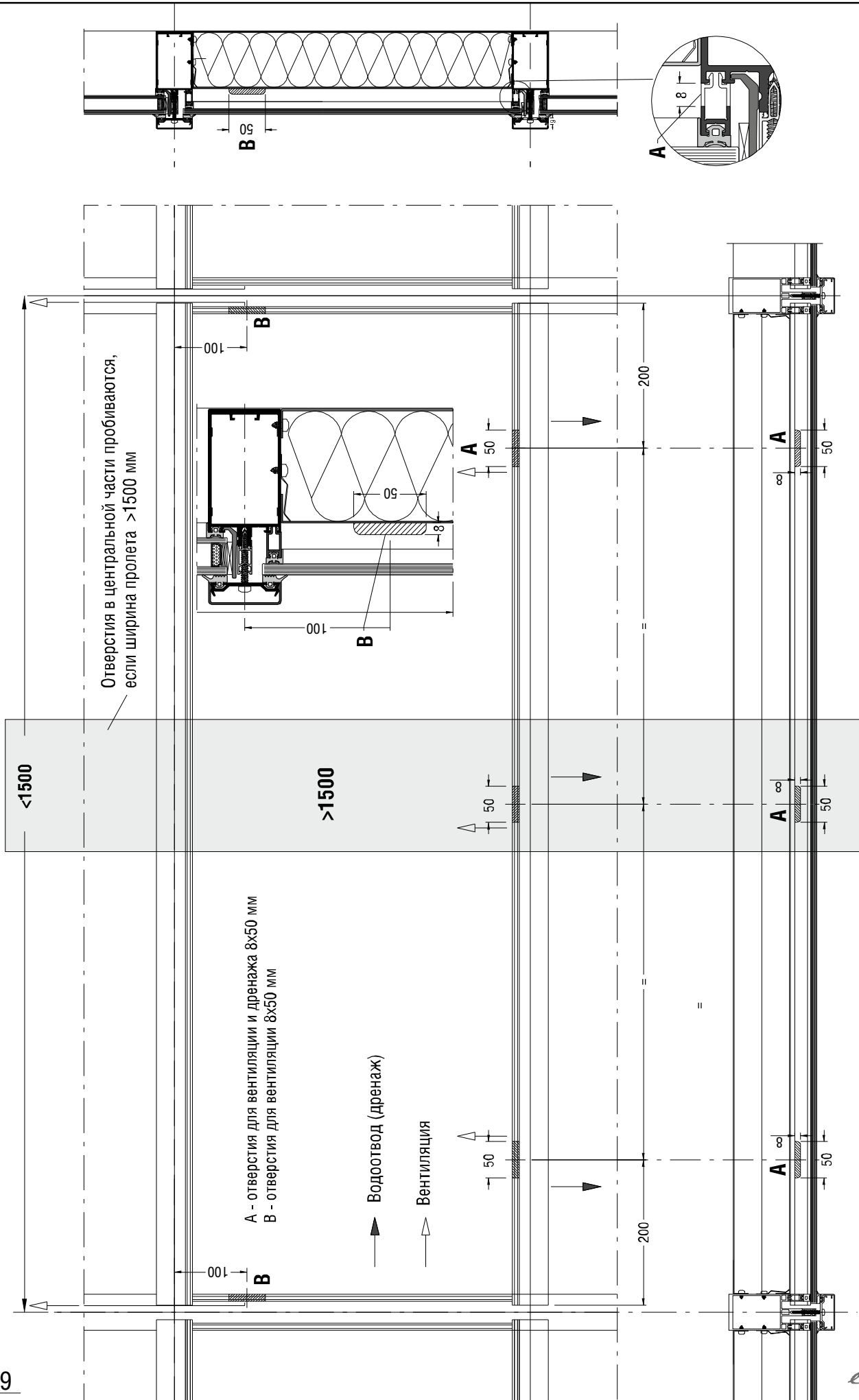
Проверить позиционирование суппорта.



Установить суппорт и зафиксировать его саморезами 551027

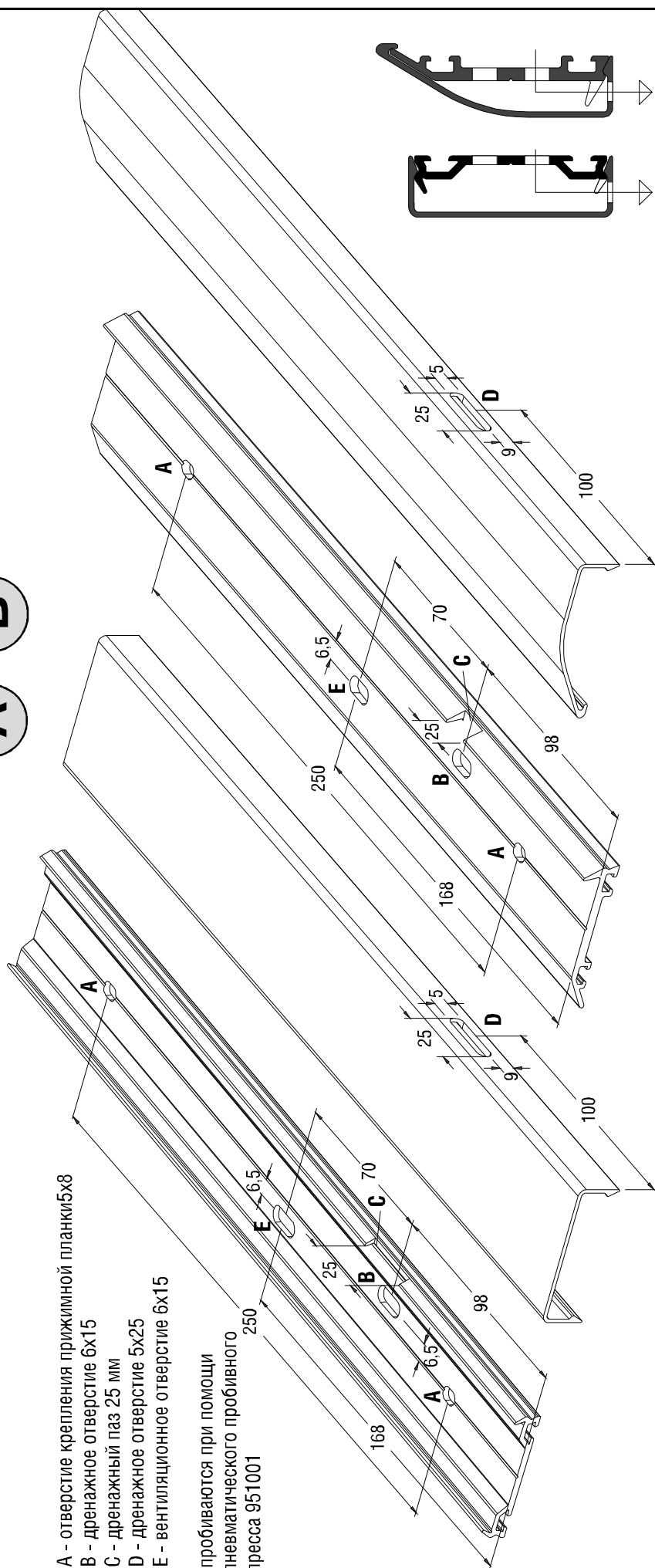






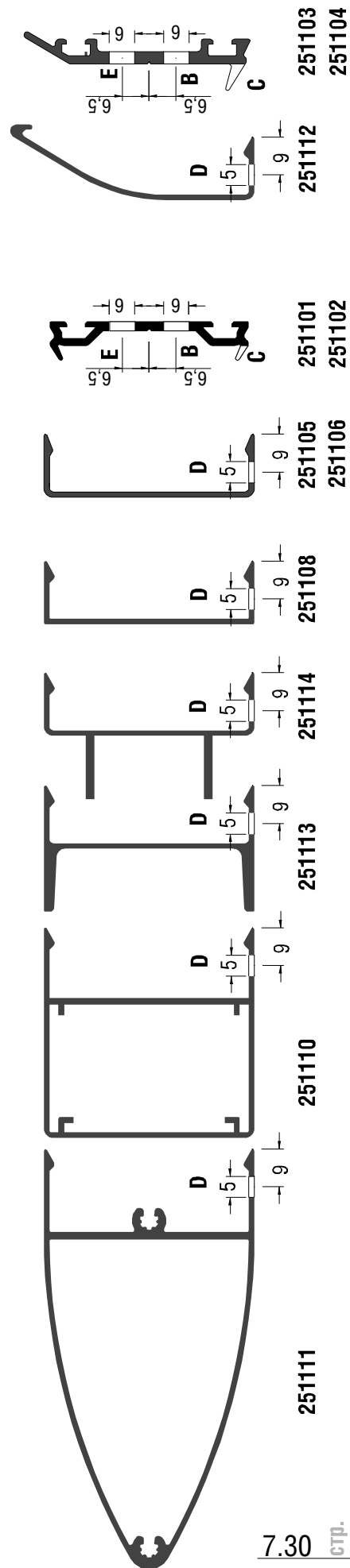
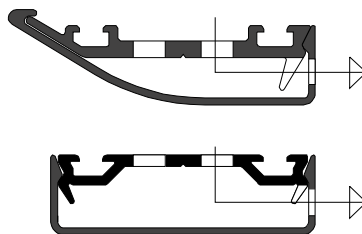
A B

A **B**

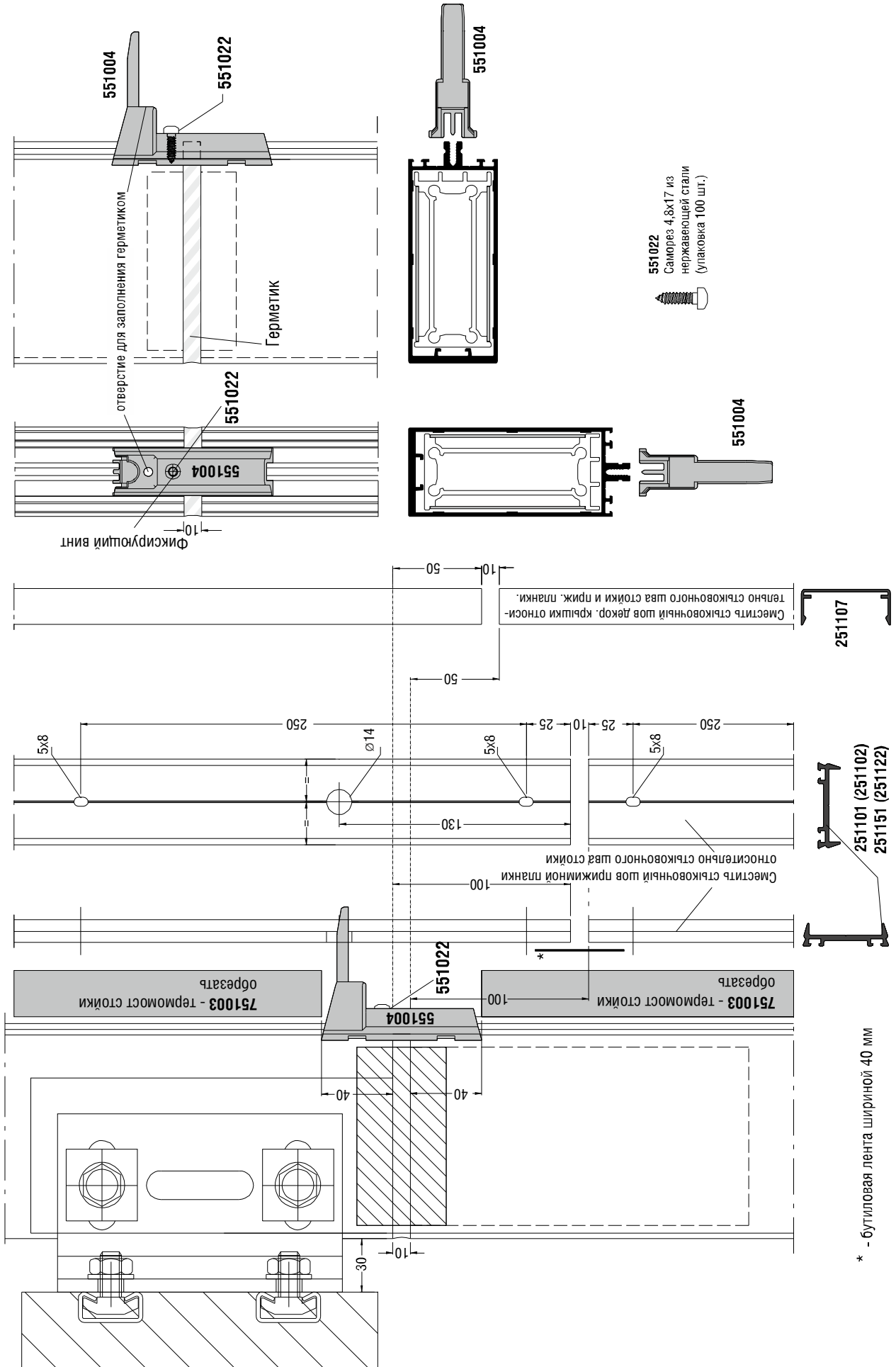


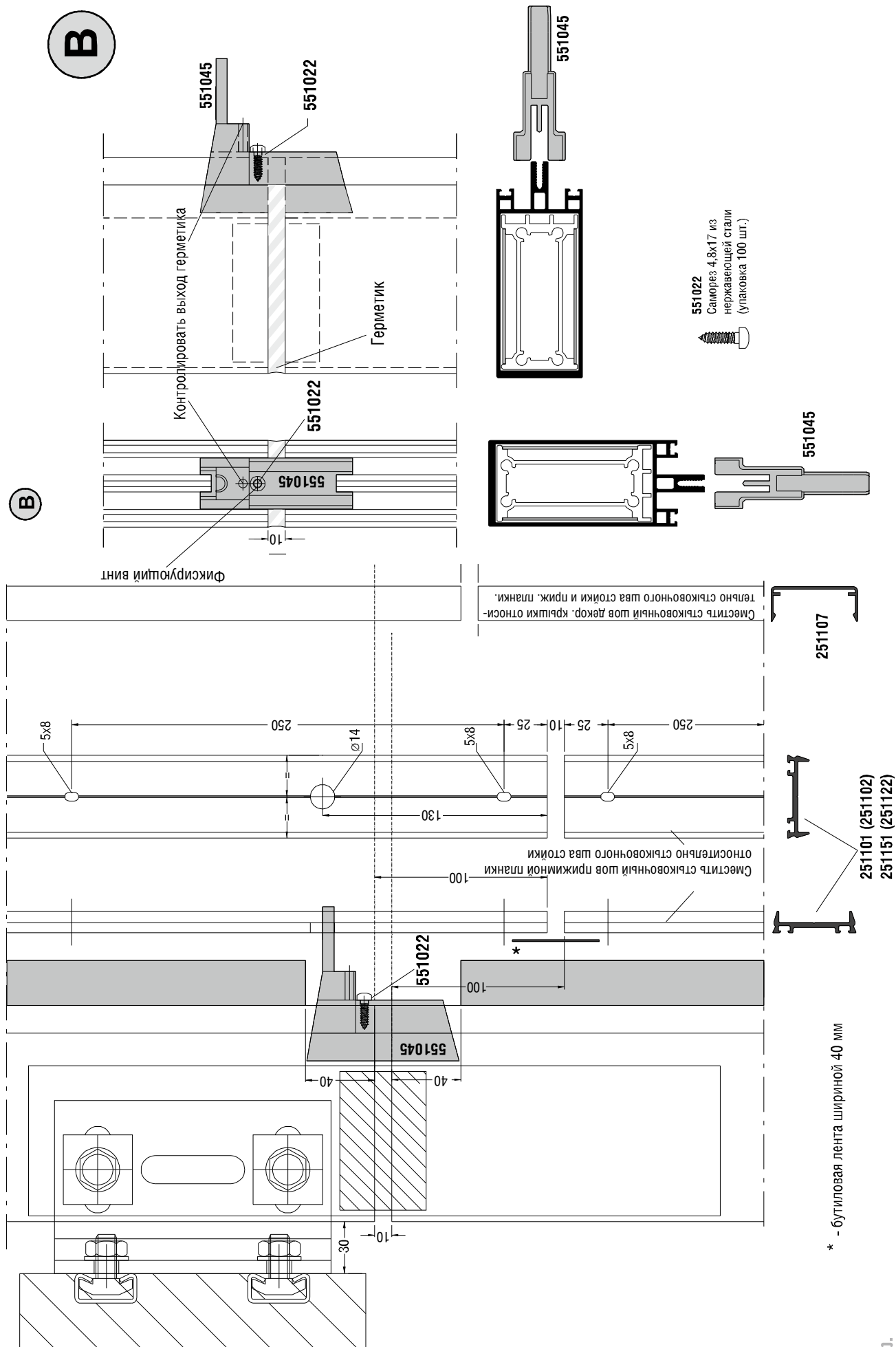
- A - отверстие крепления прижимной планки 5x8
- B - дренажное отверстие 6x15
- C - дренажный паз 25 мм
- D - дренажное отверстие 5x25
- E - вентиляционное отверстие 6x15

пробиваются при помощи пневматического пробивного прессы 951001

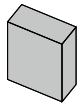


A

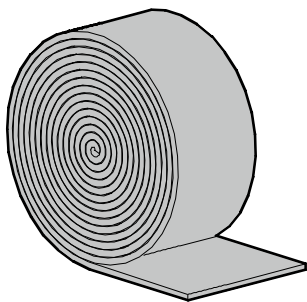




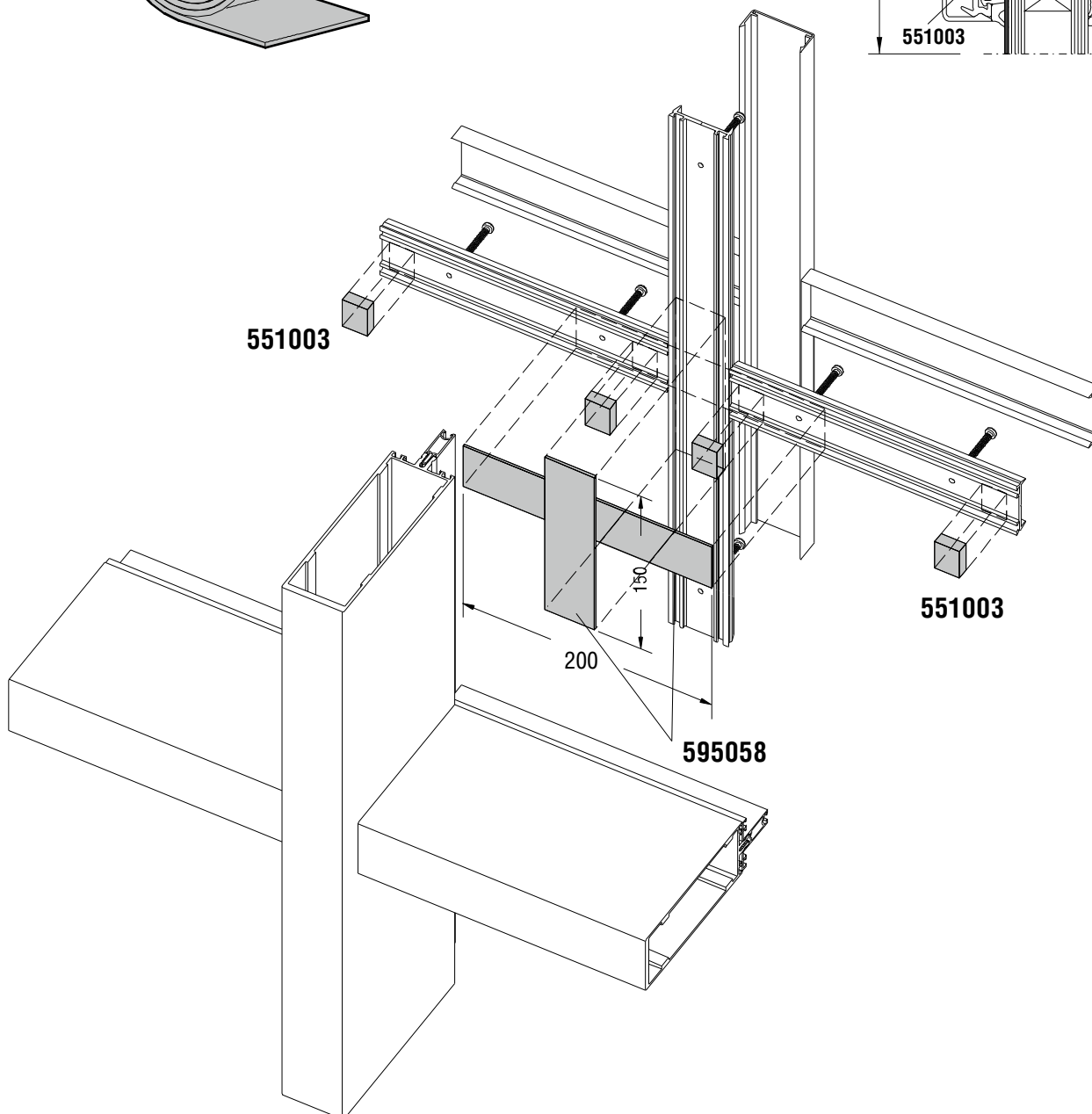
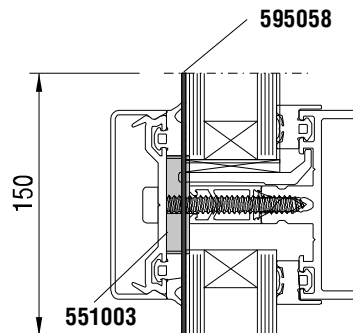
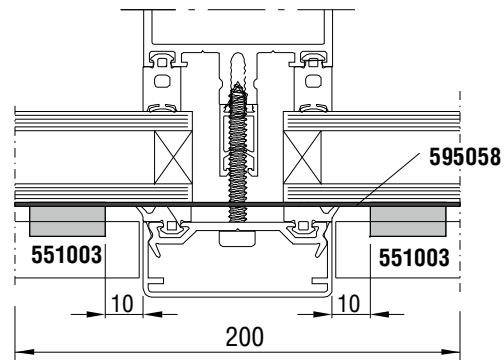
A



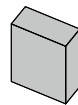
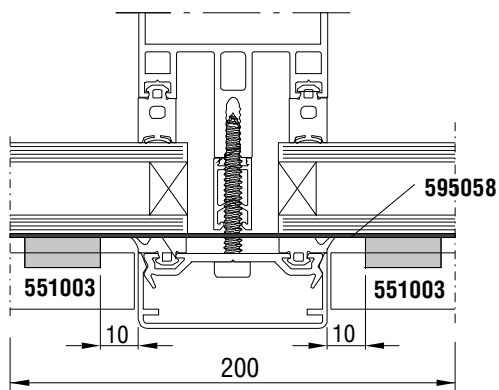
551003
Деталь уплотнения прижима



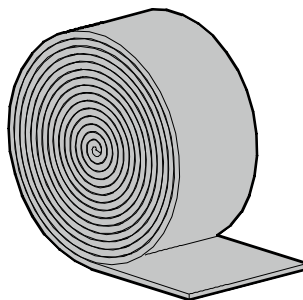
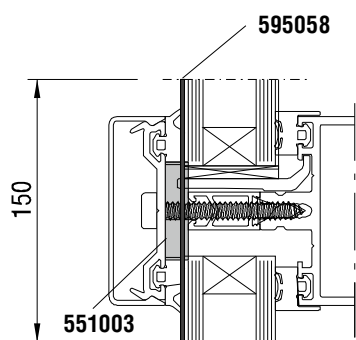
595058
бутиловая лента шириной 40 мм



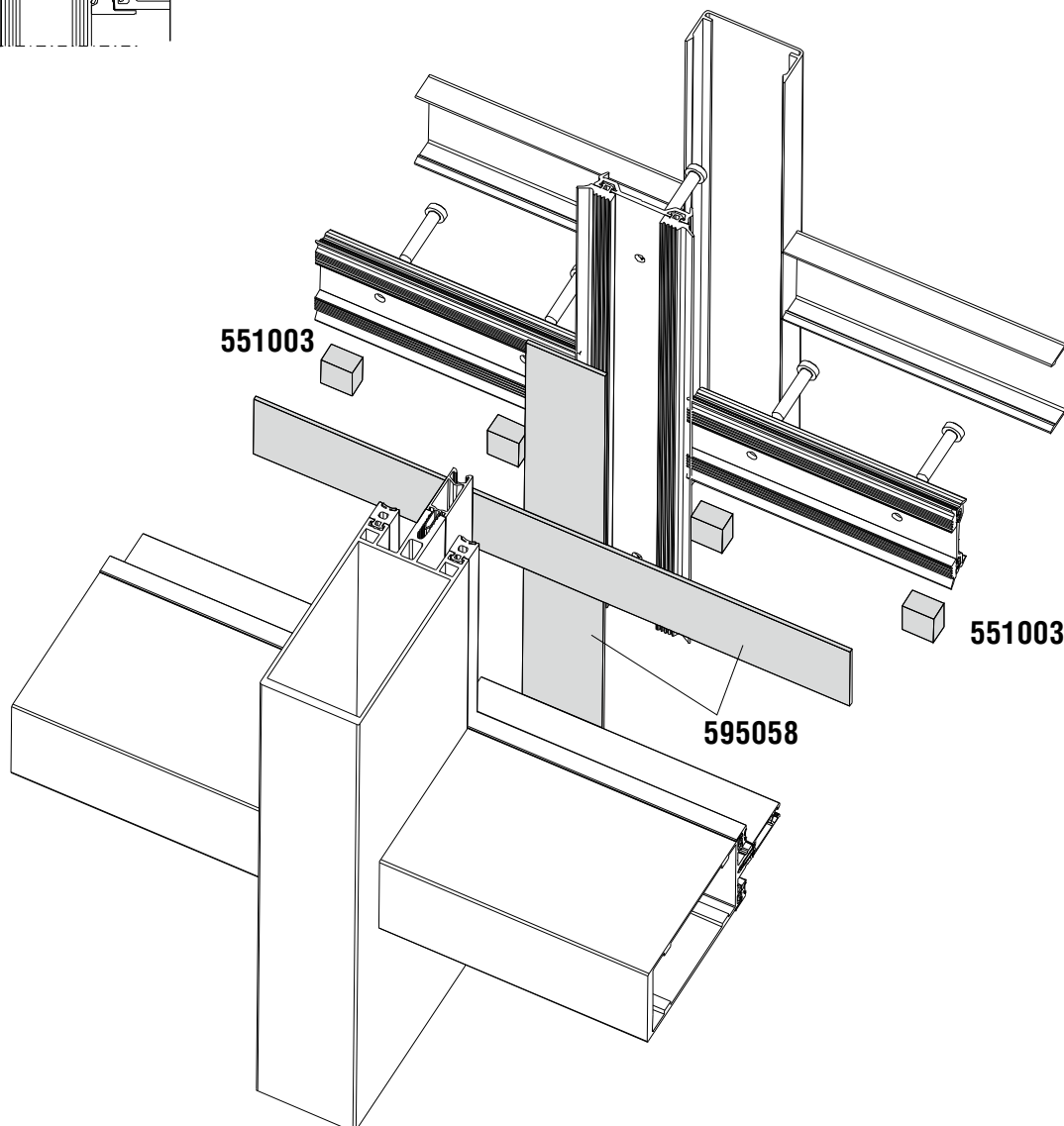
B



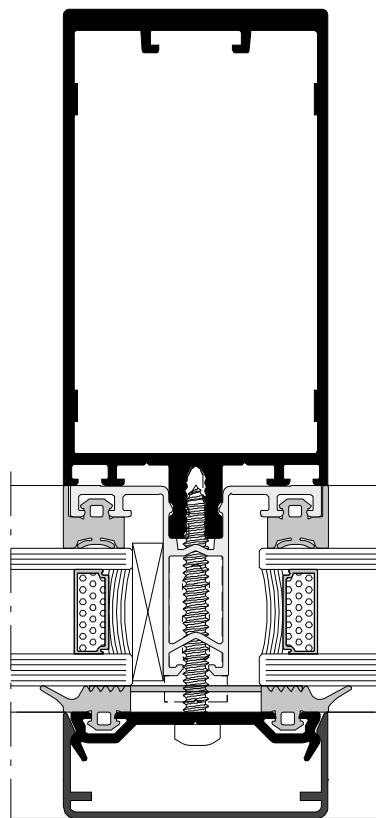
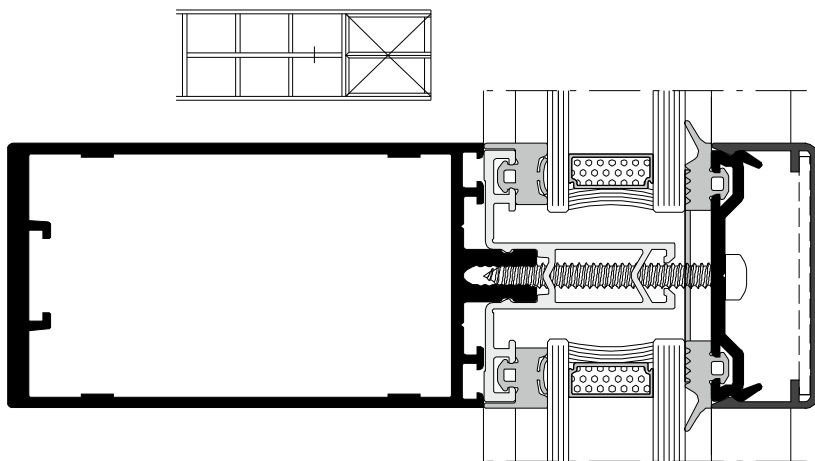
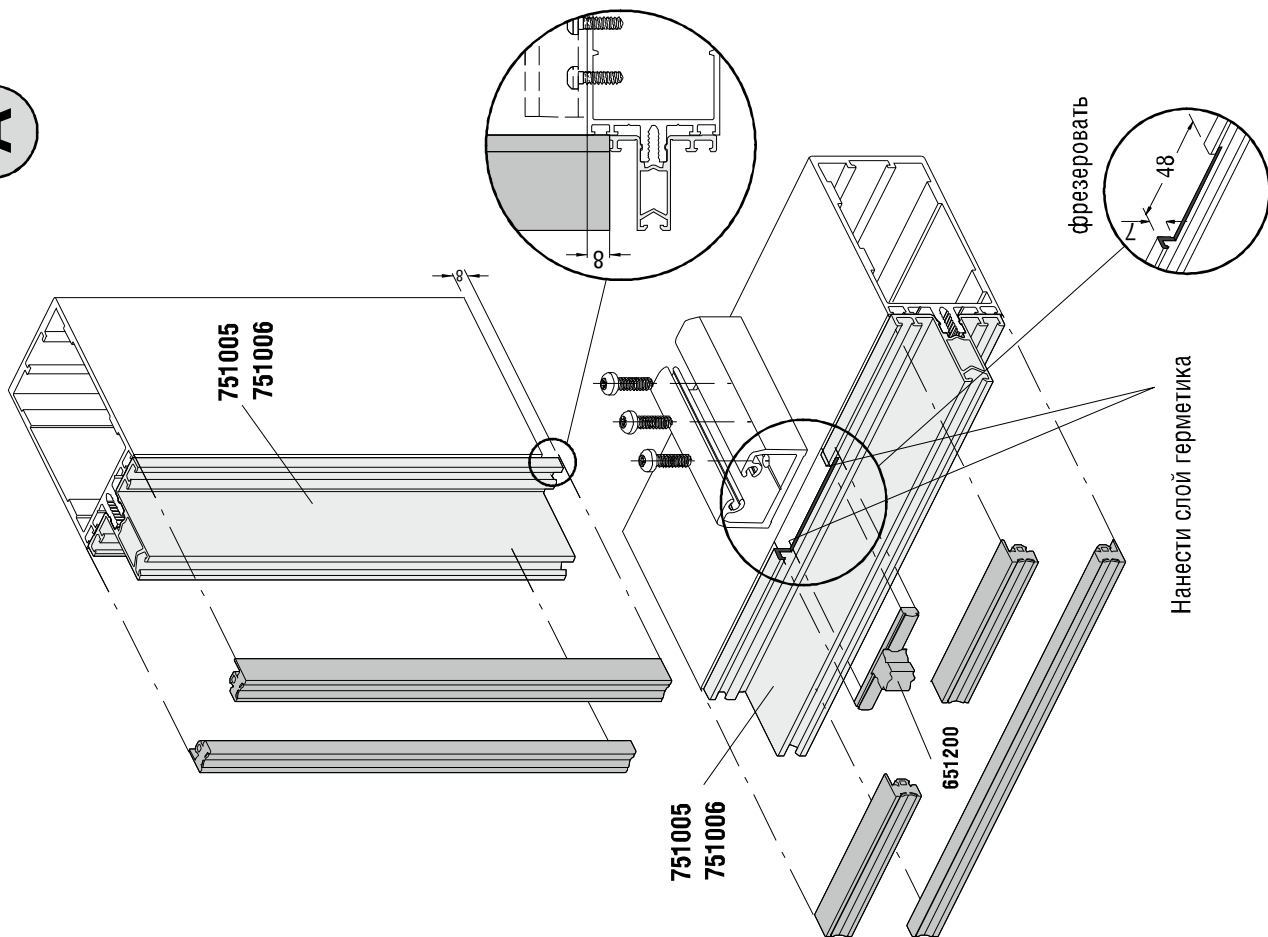
551003
Деталь уплотнения прижима

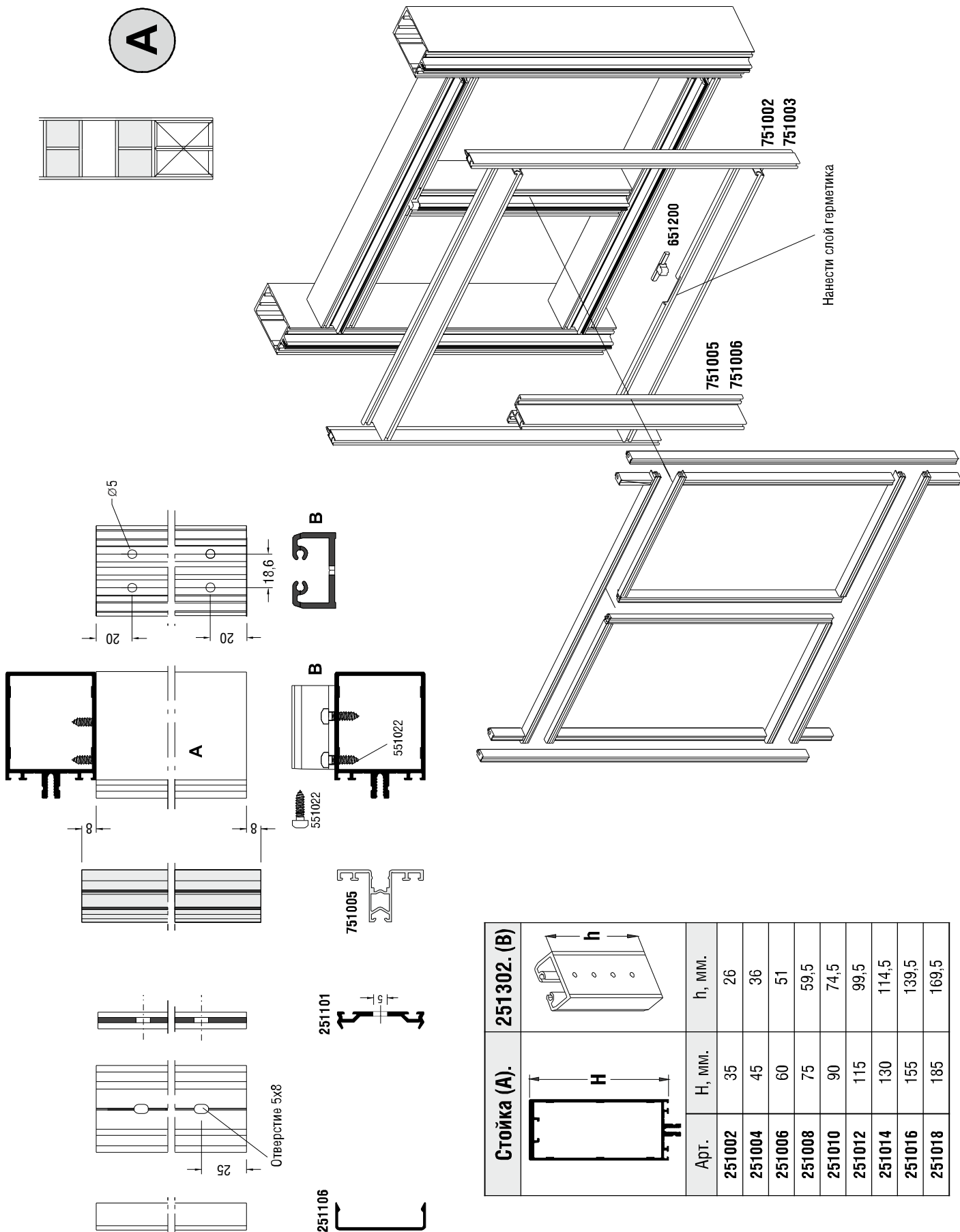


595058
бутиловая лента шириной 40 мм

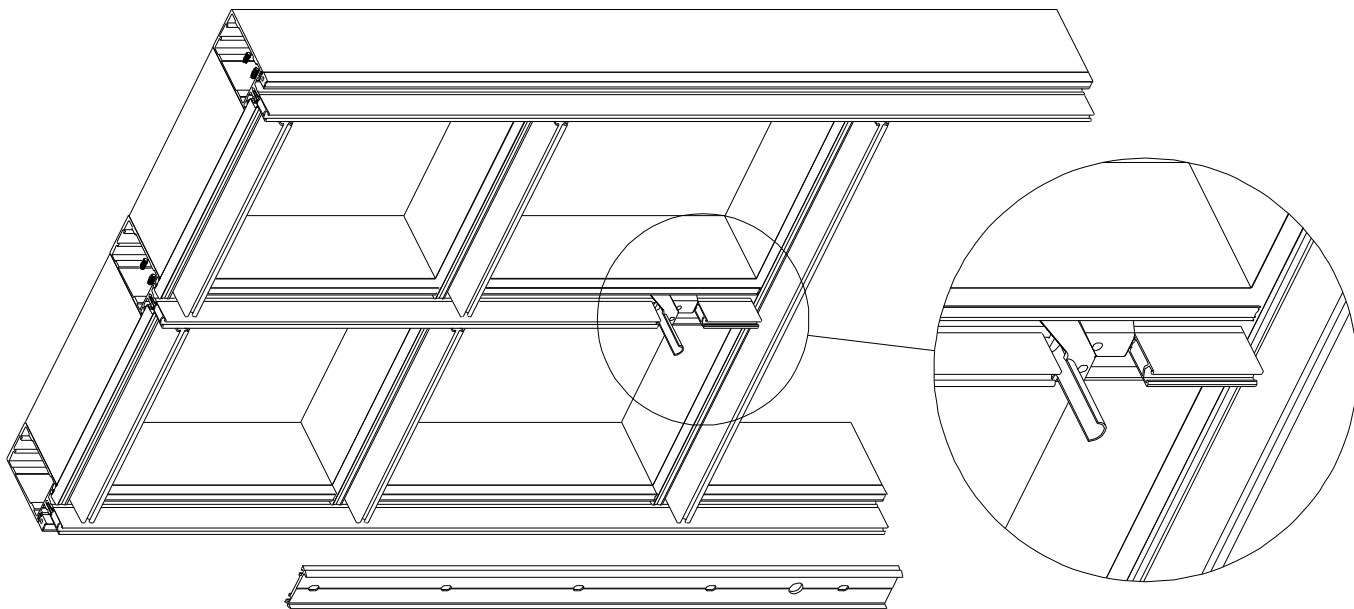


A

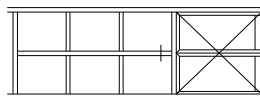




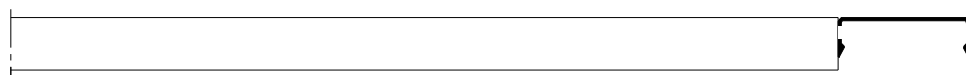
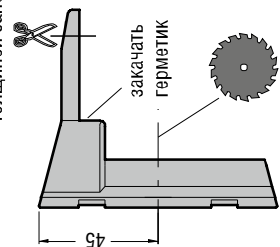
Стойка (A).	Стойка (B)	Арт.	H, мм.	h, мм.
		251002	35	26
		251004	45	36
		251006	60	51
		251008	75	59,5
		251010	90	74,5
		251012	115	99,5
		251014	130	114,5
		251016	155	139,5
		251018	185	169,5



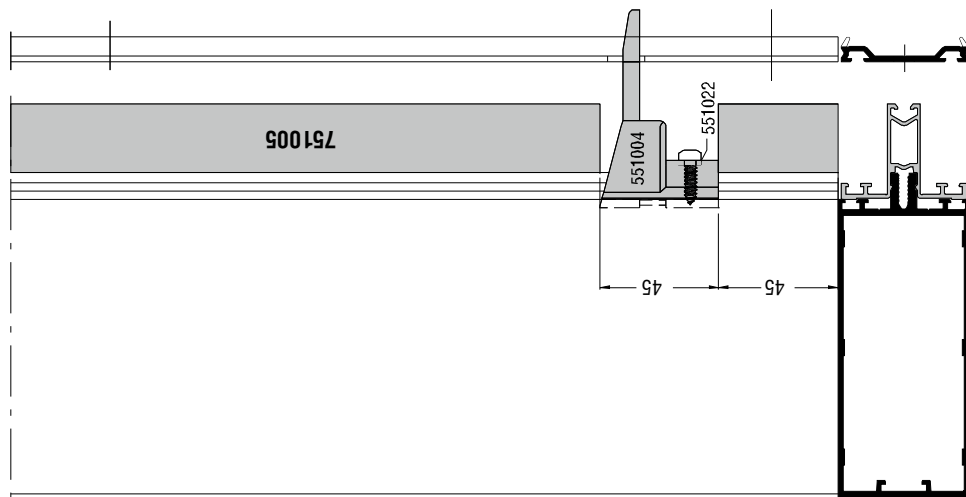
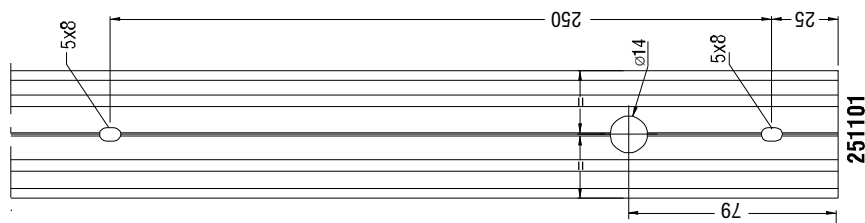
A

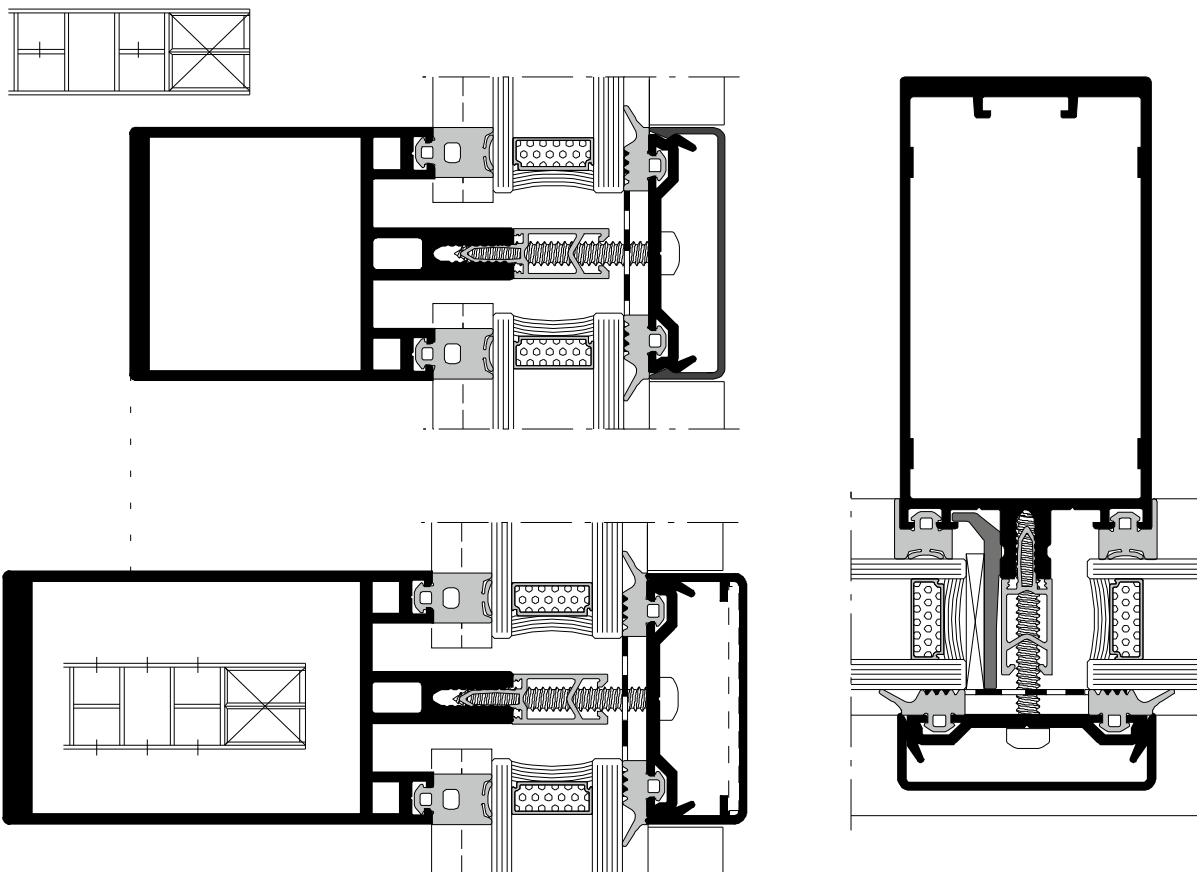


Обрезать в соответствии с
толщиной заполнителя

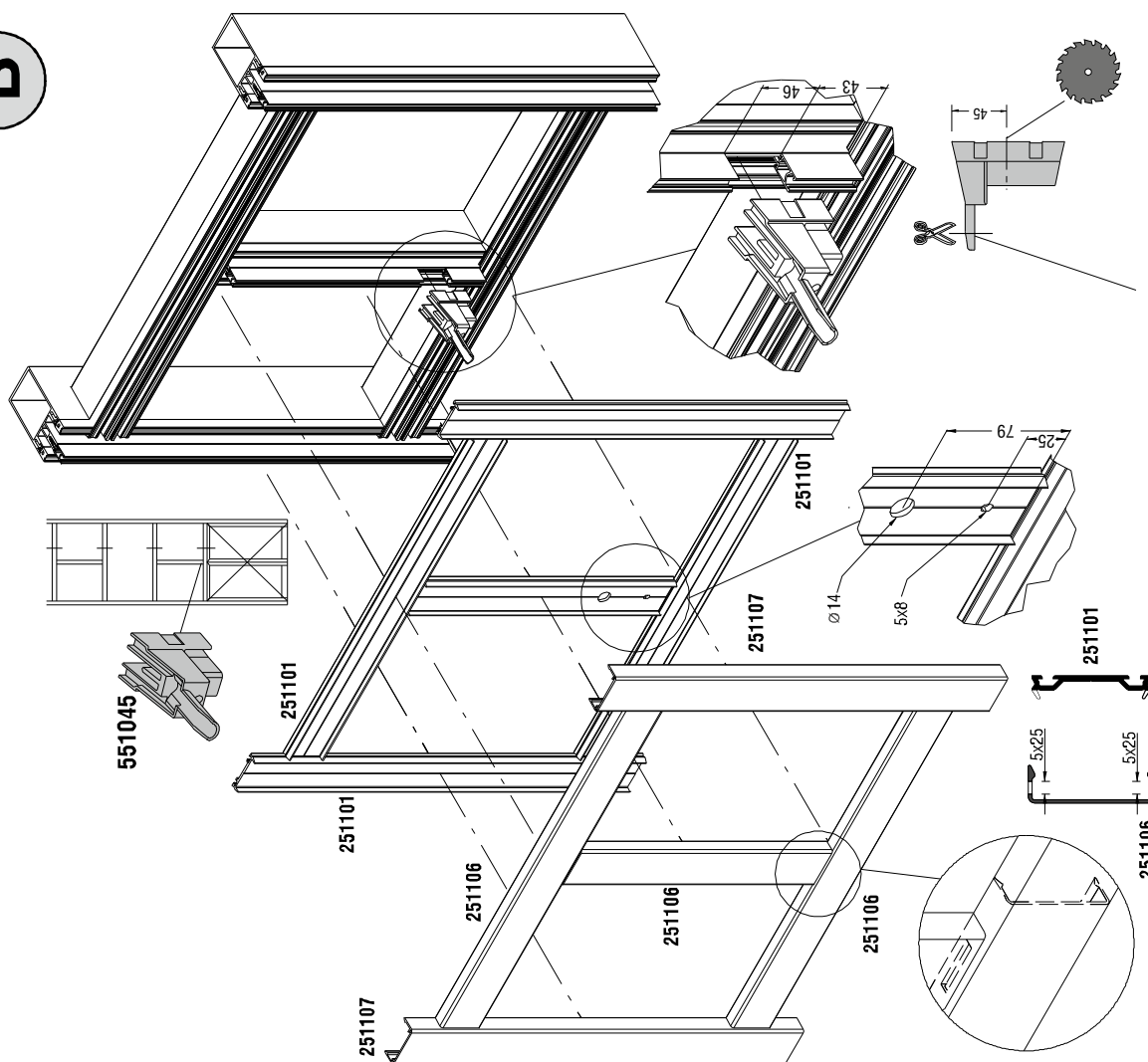


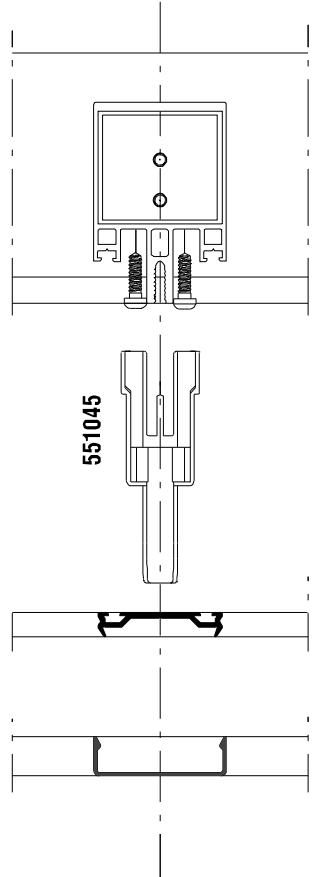
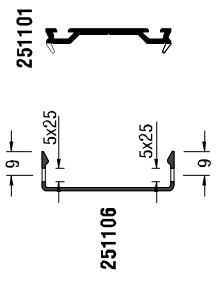
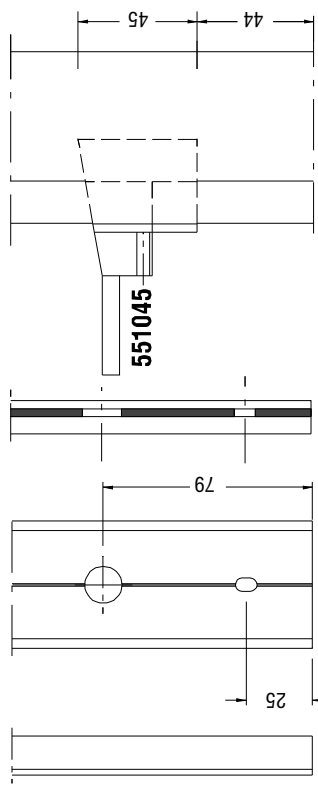
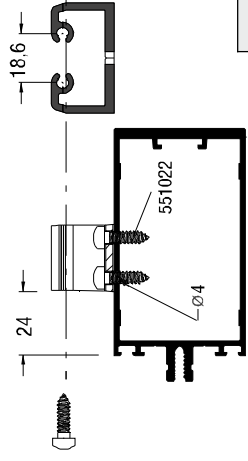
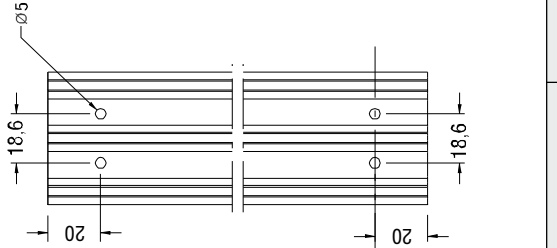
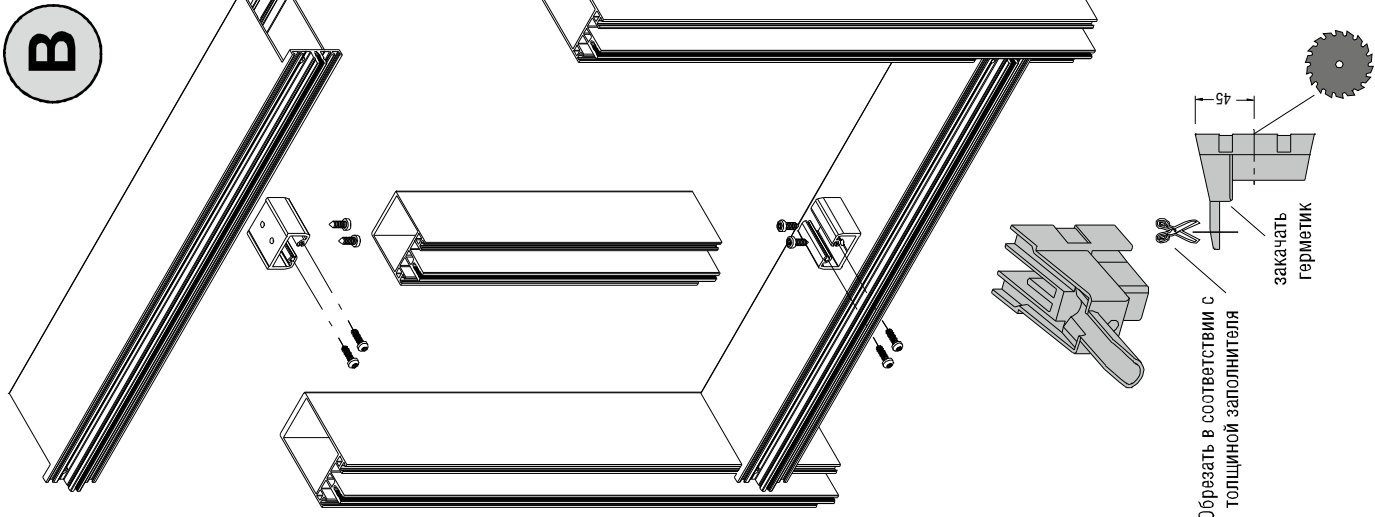
251106



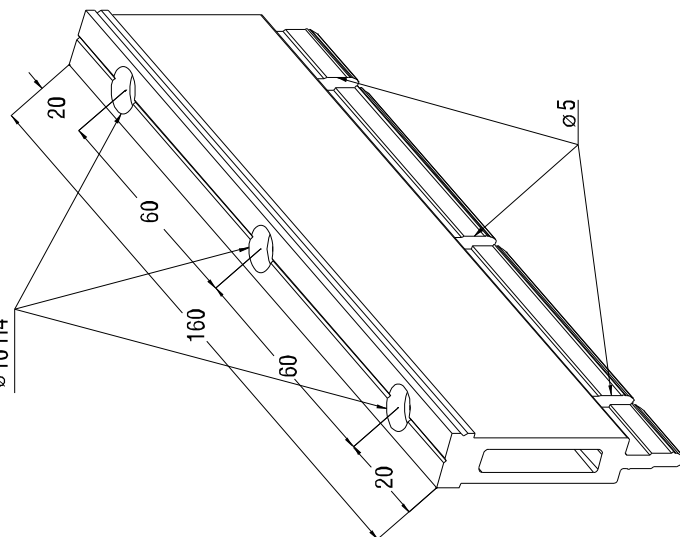
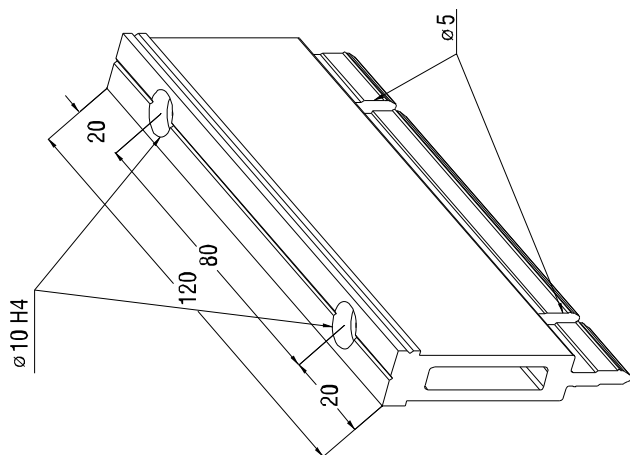


B





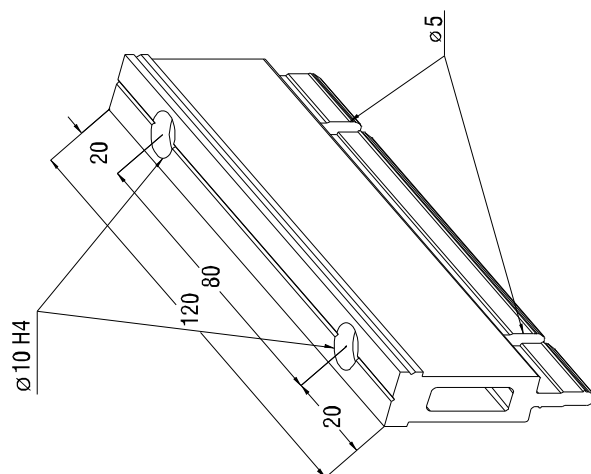
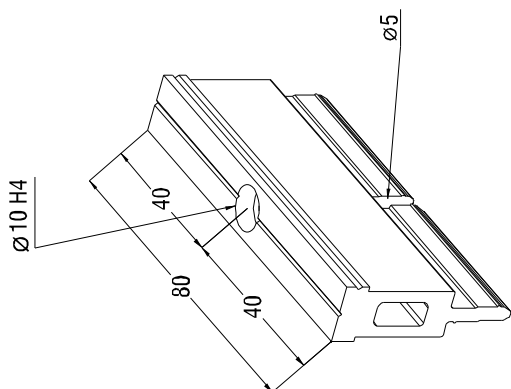
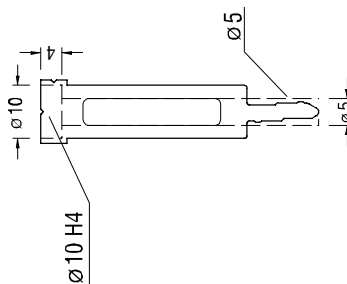
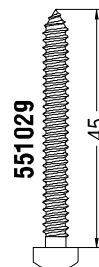
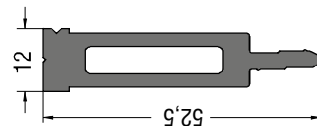
Арт.	Н, мм.	h, мм.
251001	55	37
251003	70	50
251005	85	62,5
251007	110	91
251009	125	103
251011	150	128
251013	180	157
251015	200	174,5
251017	225	199,5
251019	250	199,5



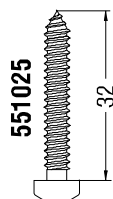
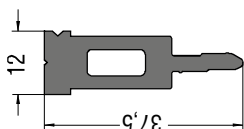
551010
(из профиля 251140)



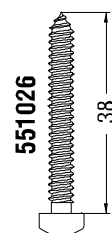
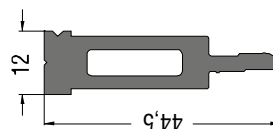
551011
(из профиля 251140)



551008
(из профиля 251138)

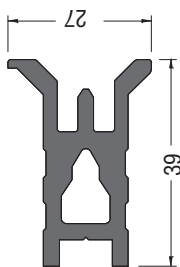


551009
(из профиля 251139)



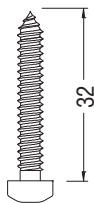
551015

Используется для тяжелых стеклопакетов (до 320 кг)



551025

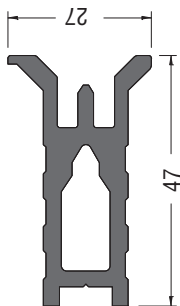
Саморез из нержавеющей стали 4,8x32



изготавливается из профиля 251141

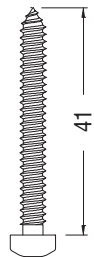
551016

Используется для тяжелых стеклопакетов (до 320 кг)

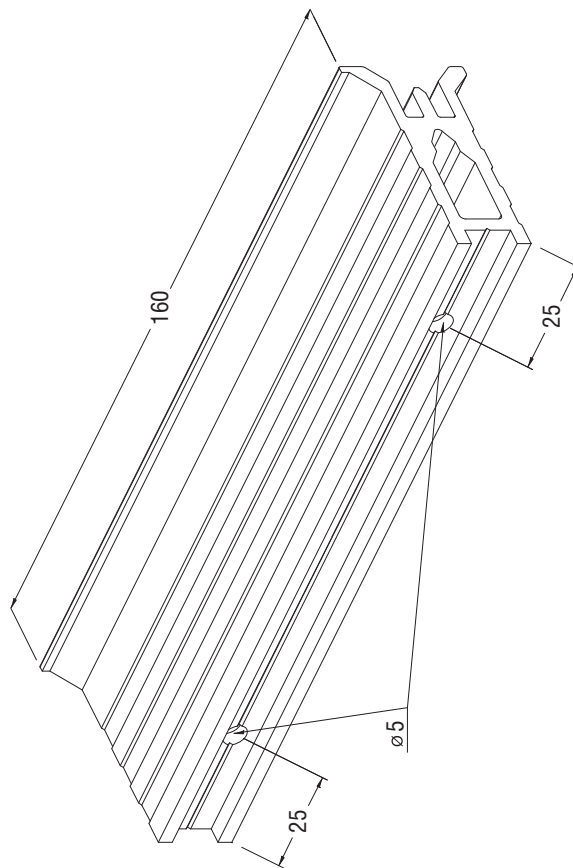
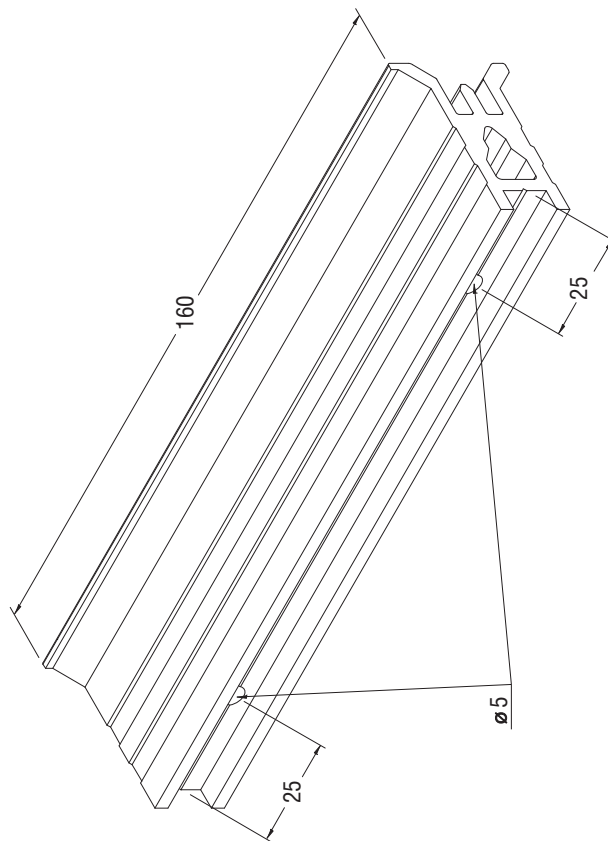


551027

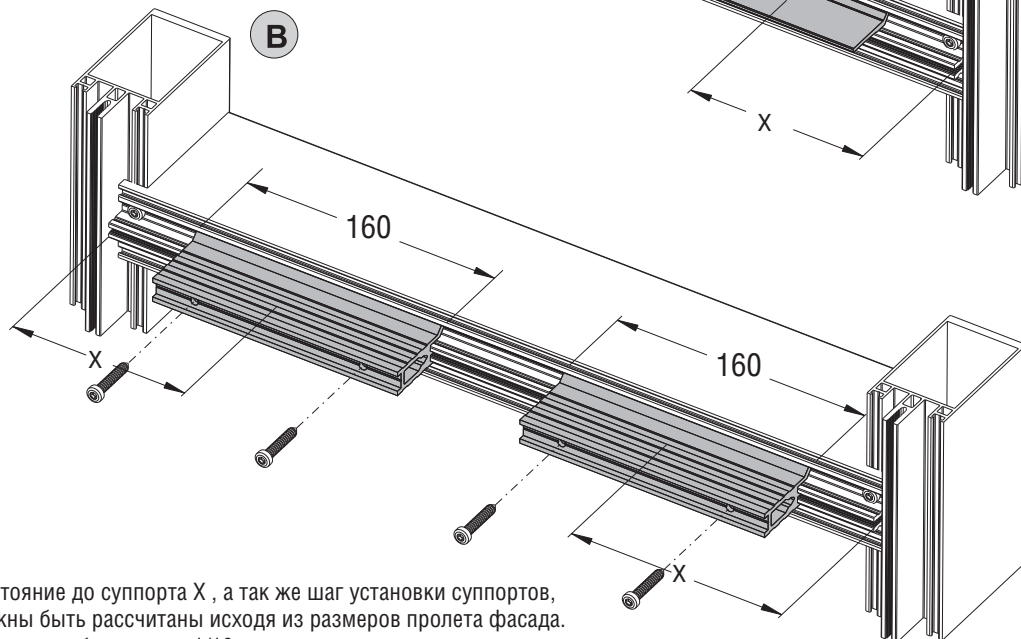
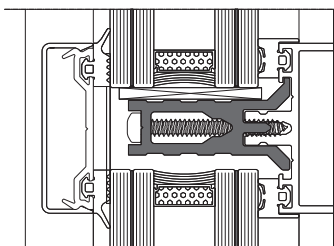
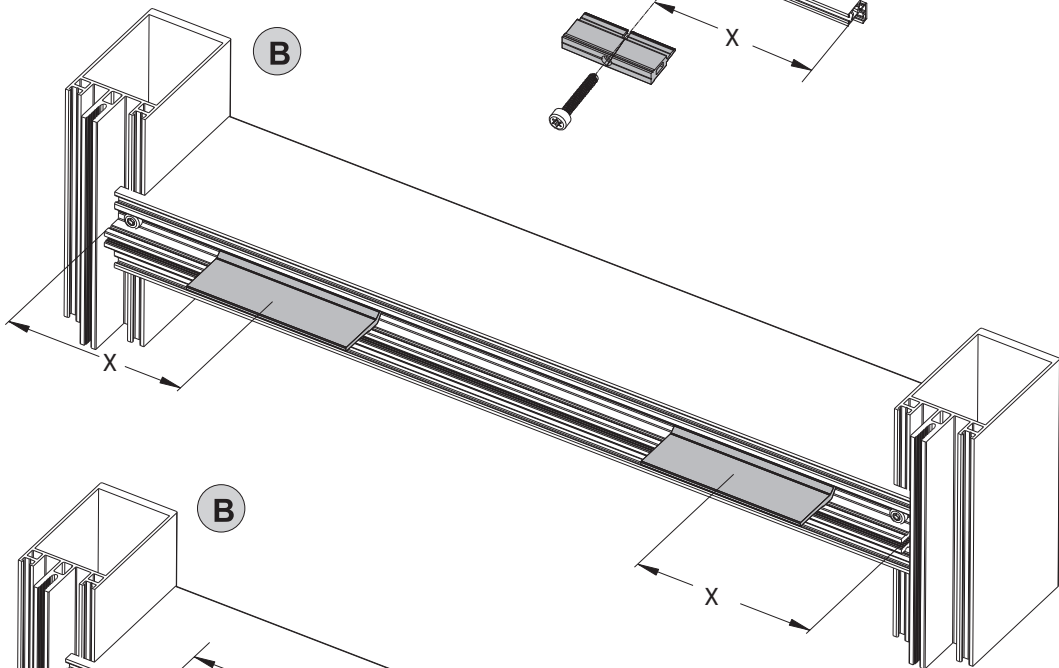
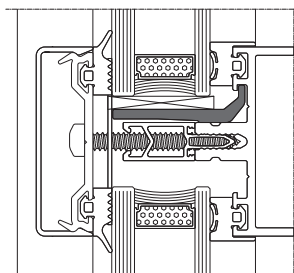
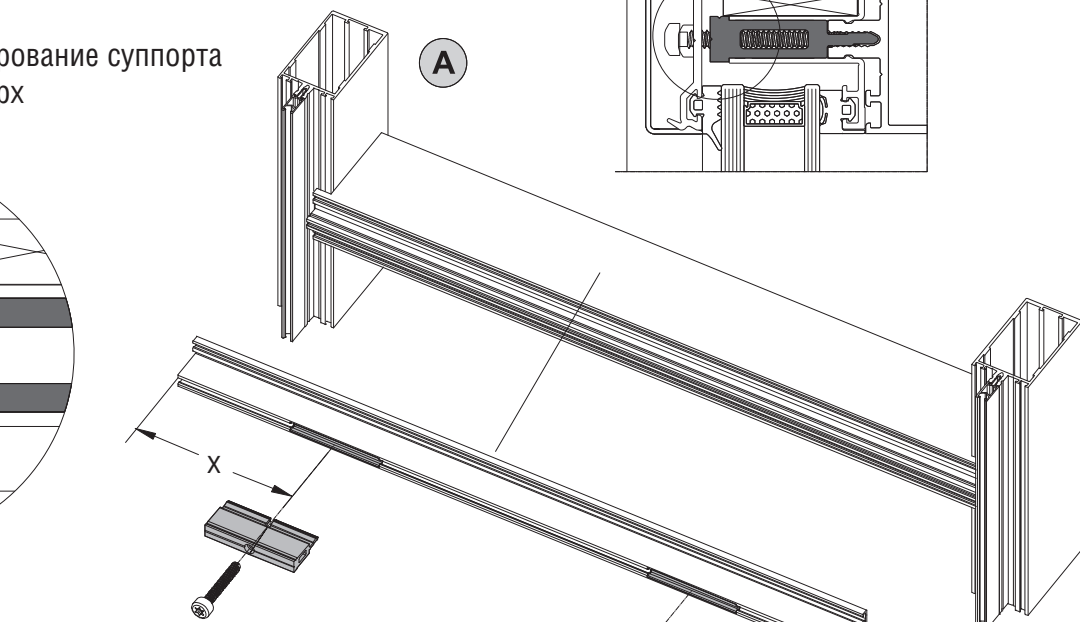
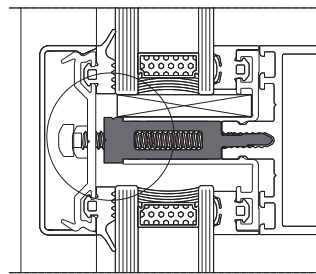
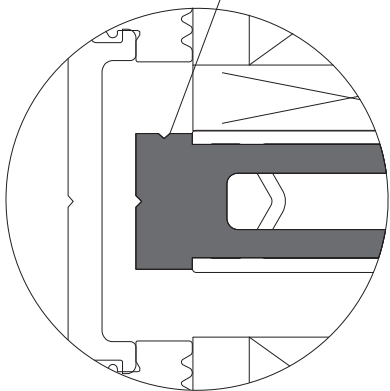
Саморез из нержавеющей стали 4,8x41



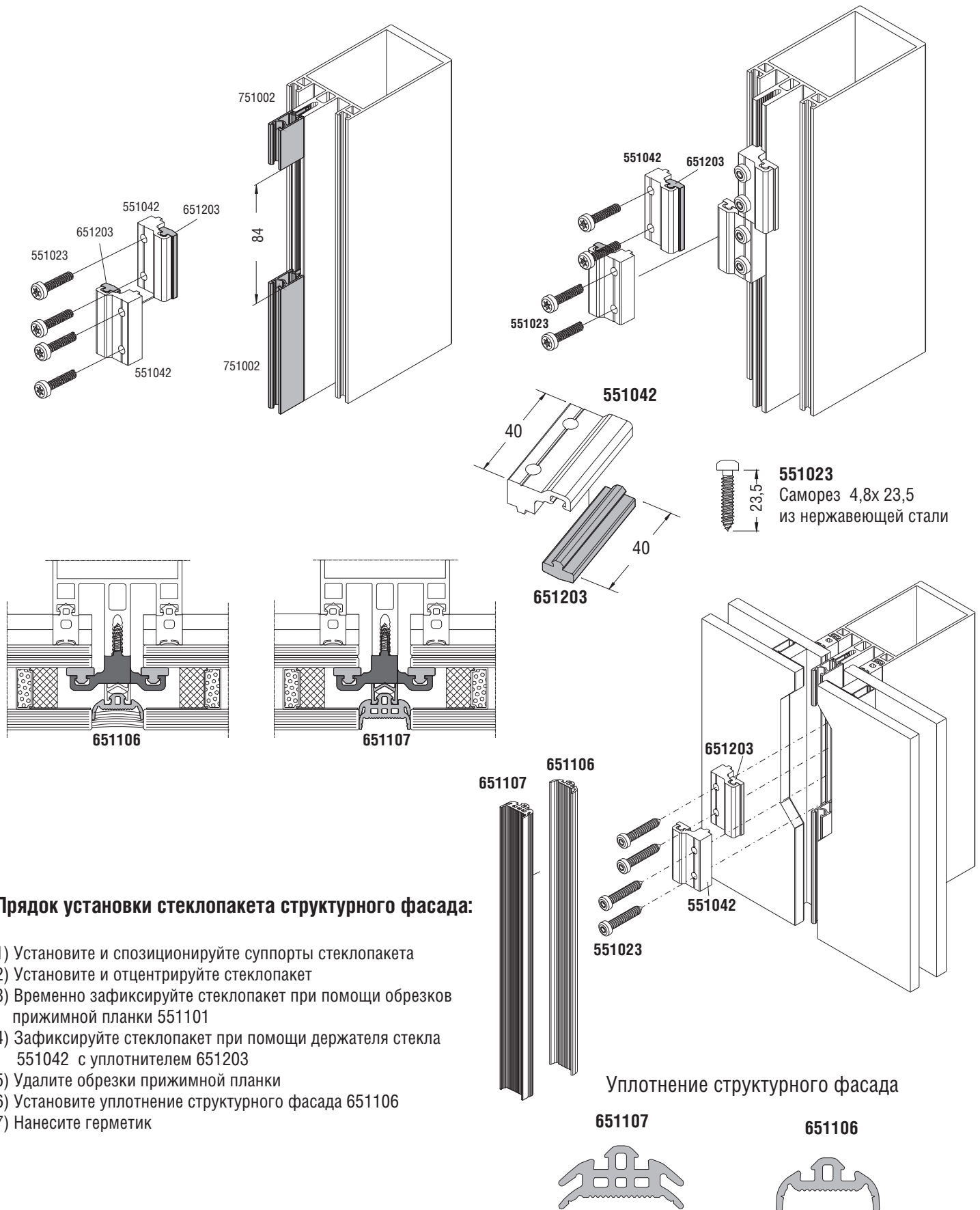
изготавливается из профиля 251132



Позиционирование суппорта меткой вверх



Расстояние до суппорта X , а так же шаг установки суппортов, должны быть рассчитаны исходя из размеров пролета фасада. Оно должно быть равно $1/10$ от ширины пролета, но не меньше 100-130 мм. (Например: ширина пролета 2000 мм, тогда шаг установки суппортов - 10x200 мм, $X=200$ мм)



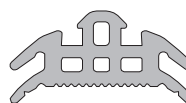
Прядок установки стеклопакета структурного фасада:

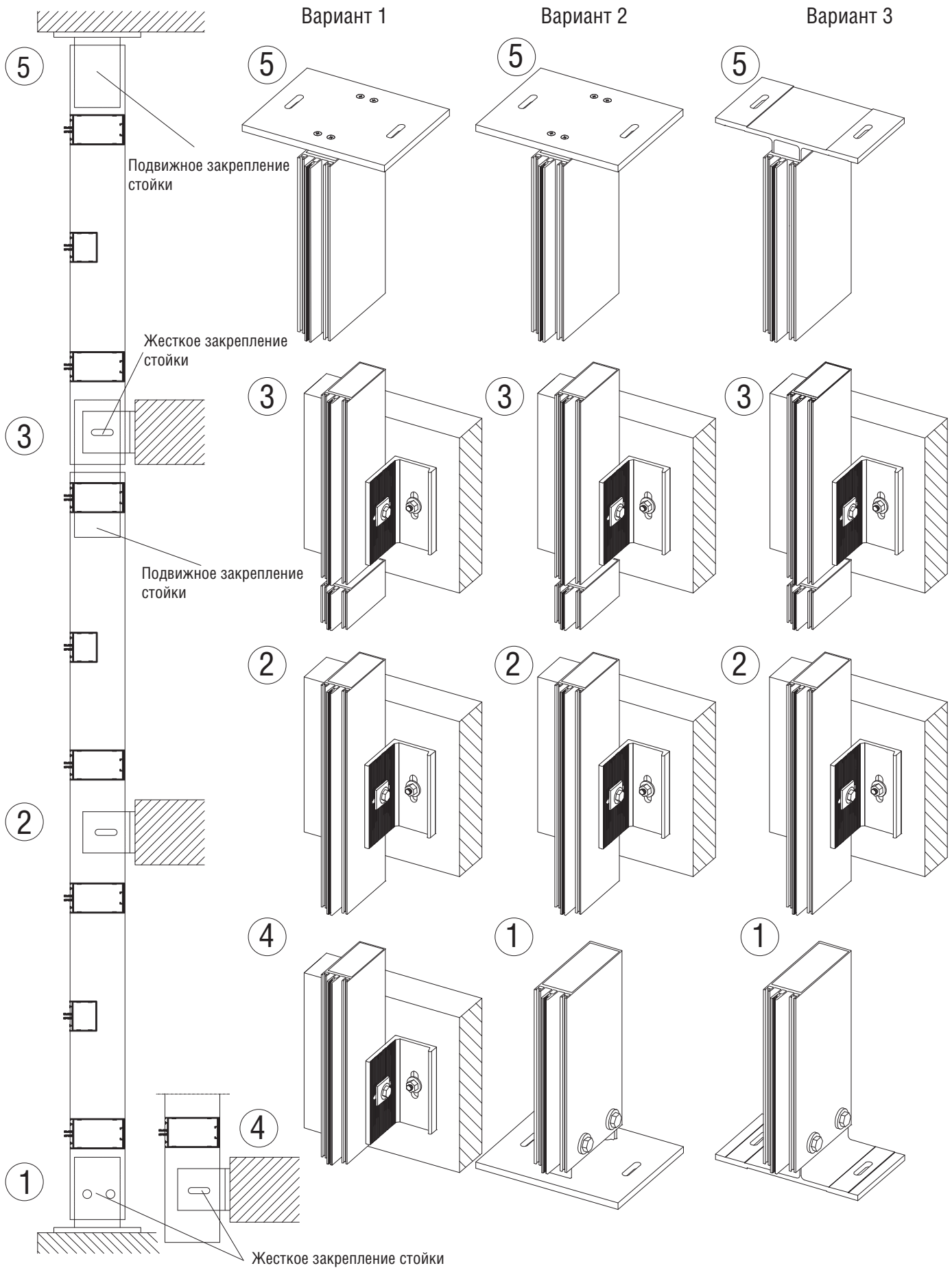
- 1) Установите и спозиционируйте суппорты стеклопакета
- 2) Установите и отцентрируйте стеклопакет
- 3) Временно зафиксируйте стеклопакет при помощи обрезков прижимной планки 551101
- 4) Зафиксируйте стеклопакет при помощи держателя стекла 551042 с уплотнителем 651203
- 5) Удалите обрезки прижимной планки
- 6) Установите уплотнение структурного фасада 651106
- 7) Нанесите герметик

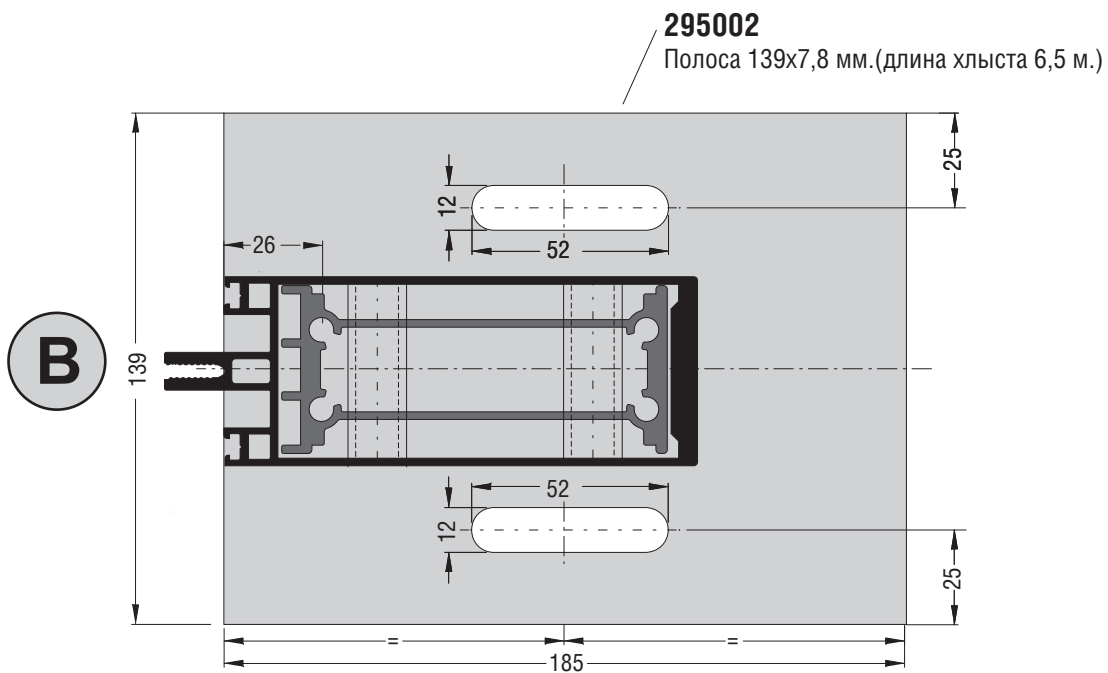
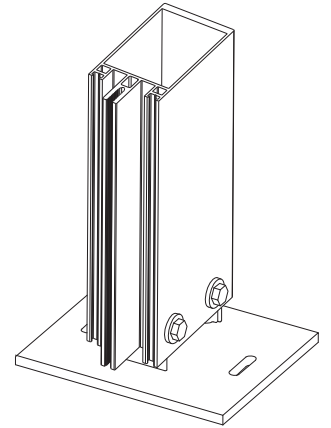
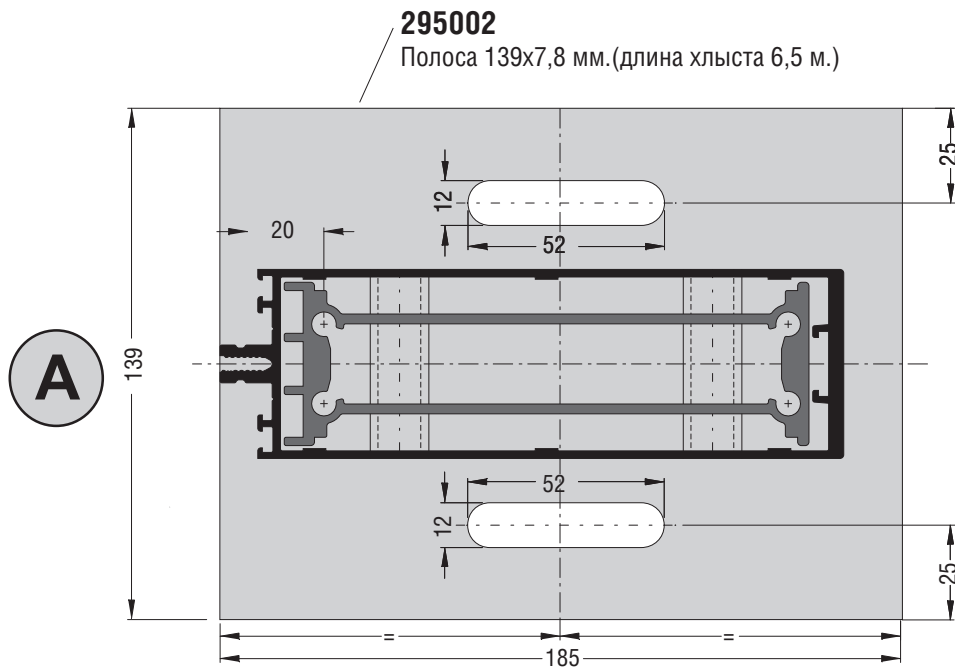
Уплотнение структурного фасада

651107

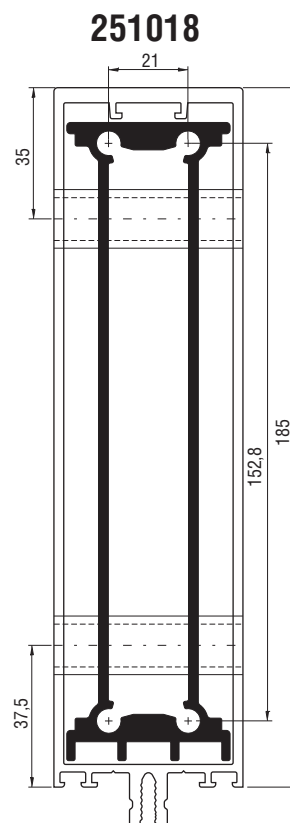
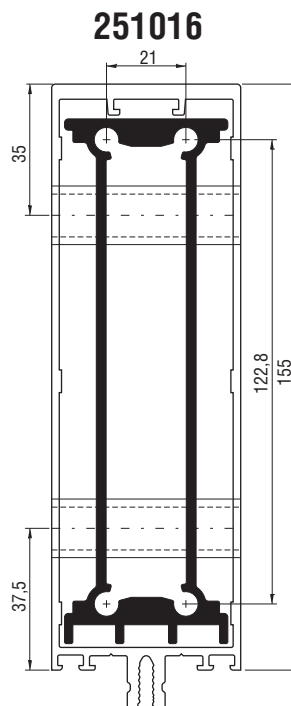
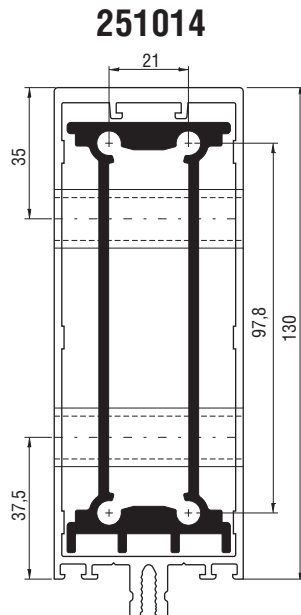
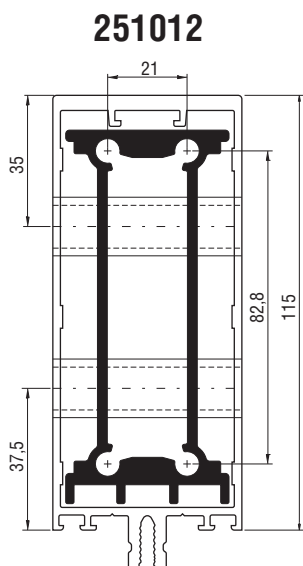
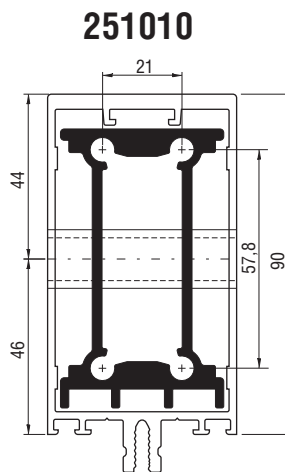
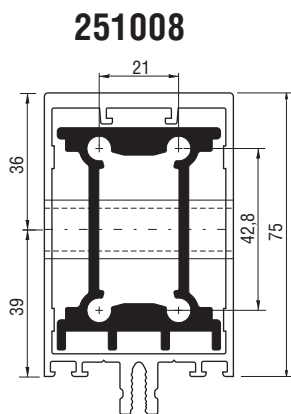
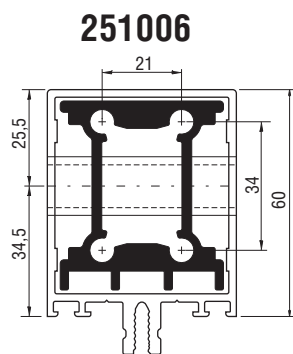
651106



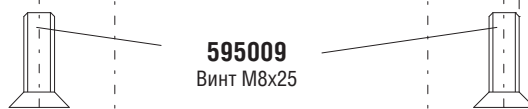
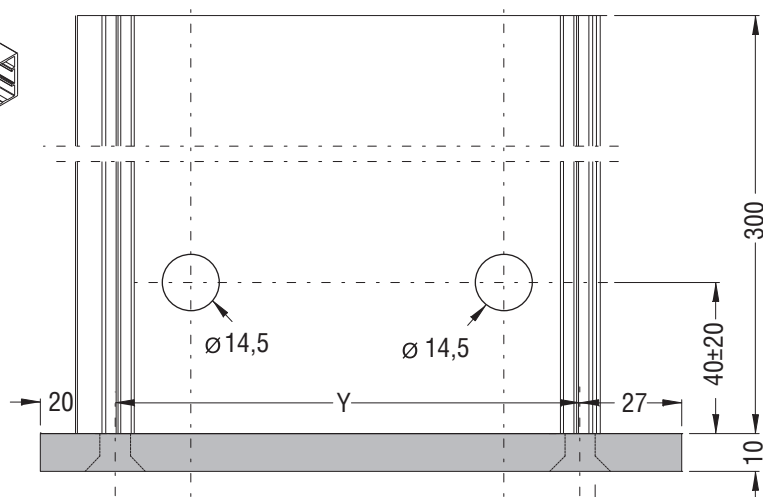
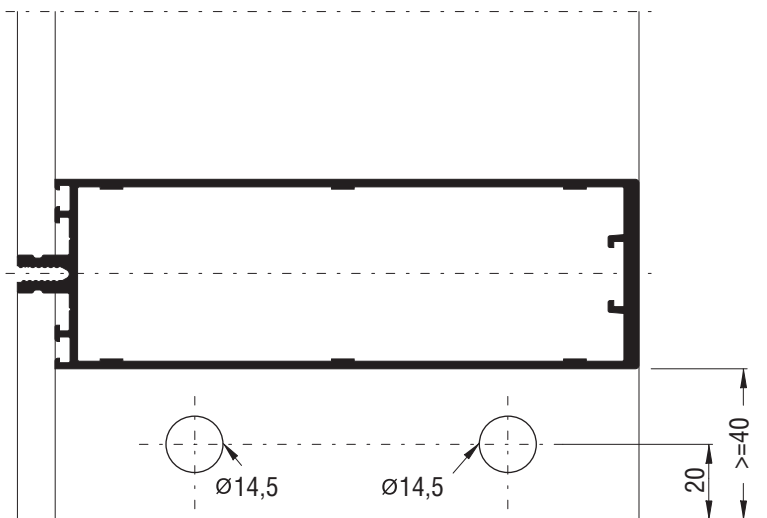
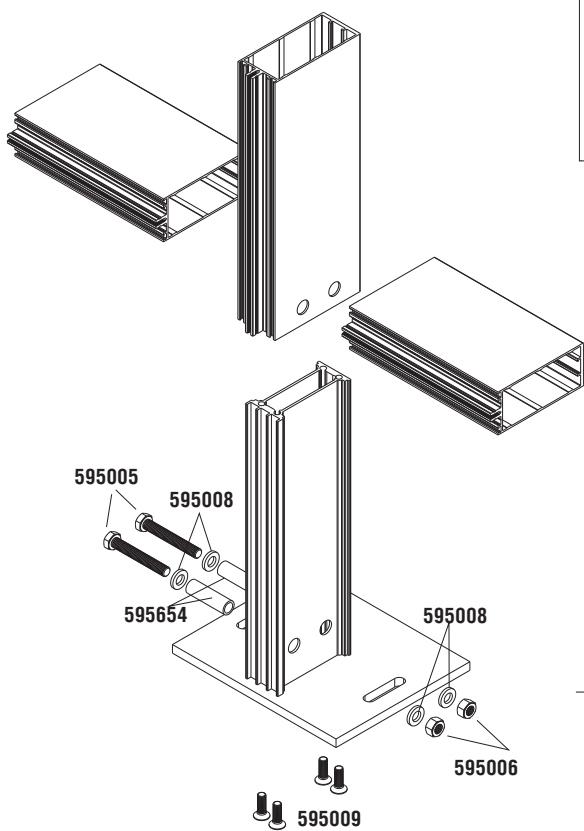




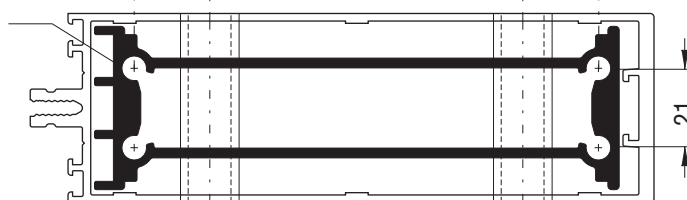
A



A

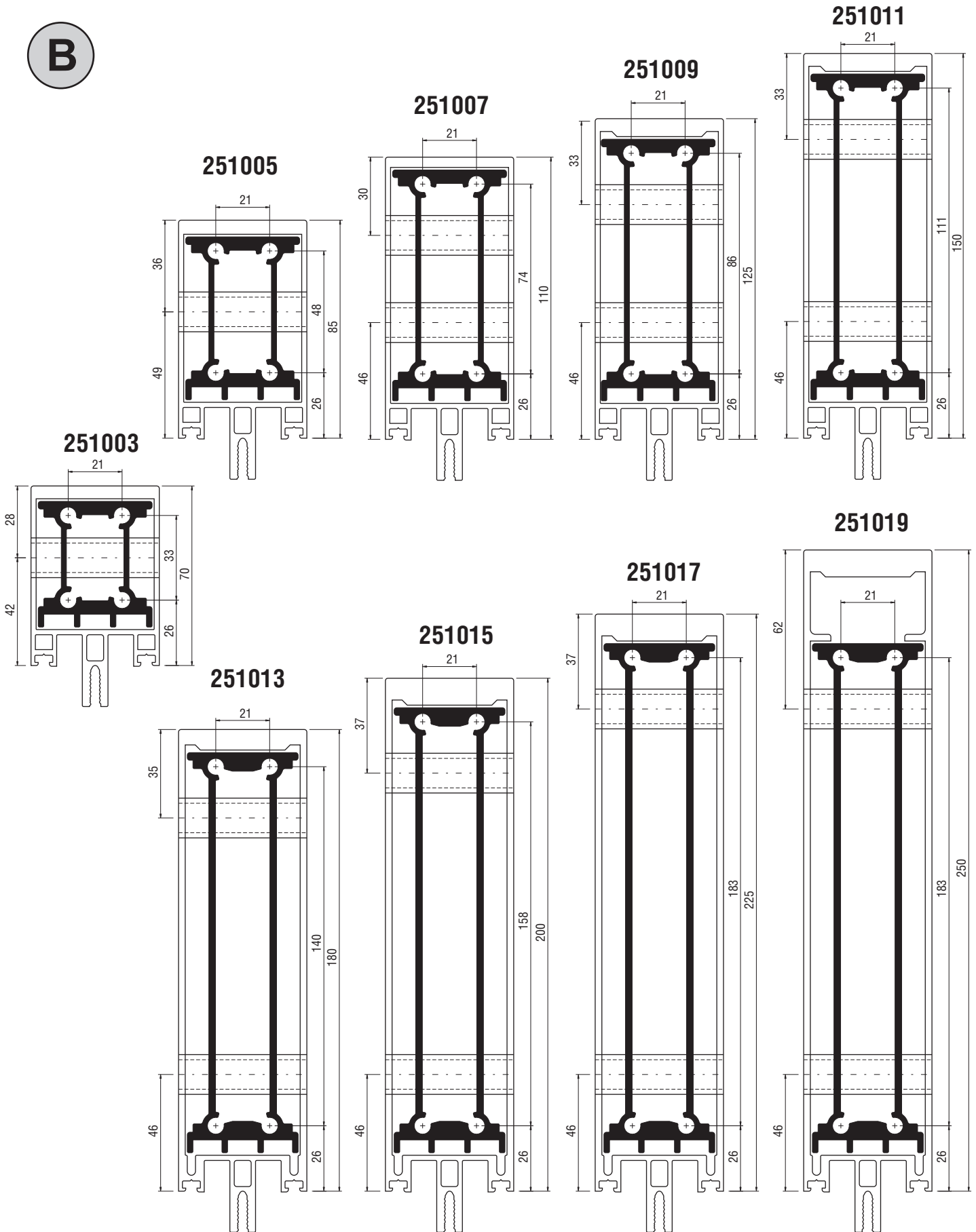


Резьба М8




Расстояние Y зависит от глубины стоек

B

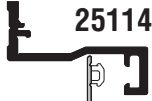


B

595034

 Саморез 4,8x19
из нержавеющей стали

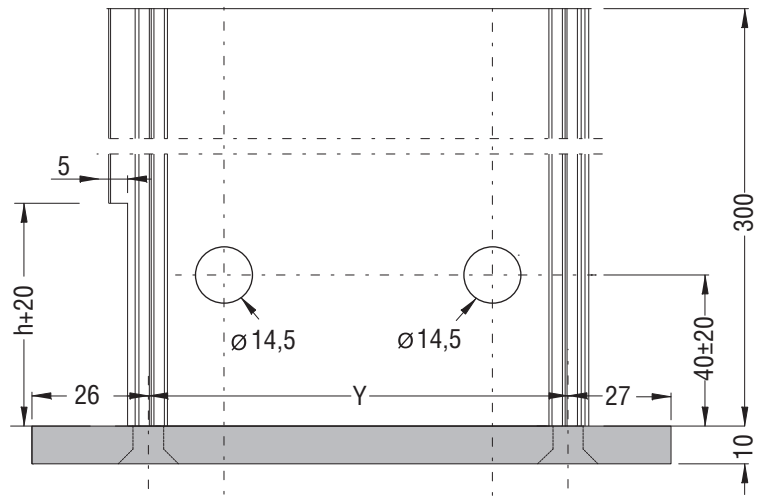
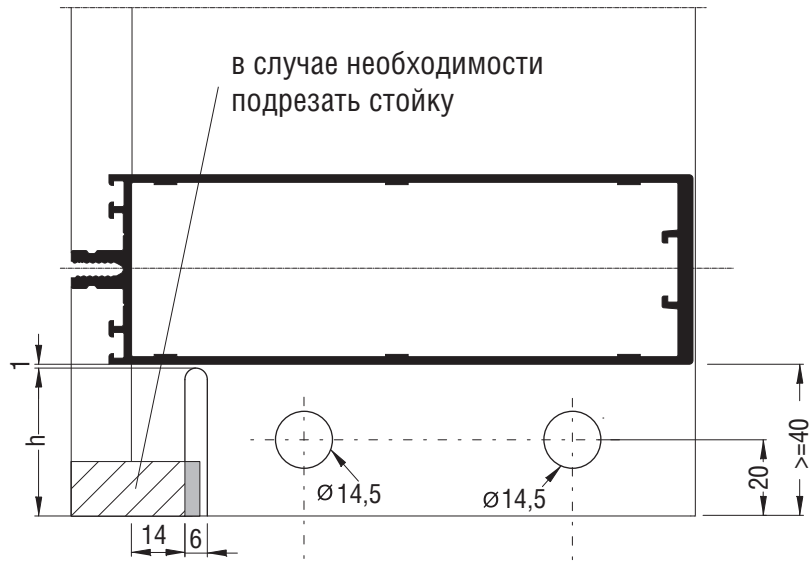
251143



651105



Подрезать по ширине стойки

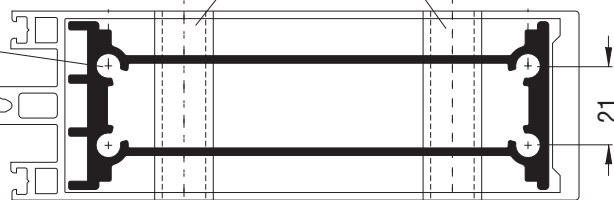


595009
Винт М8х25

595009
Винт М8х25

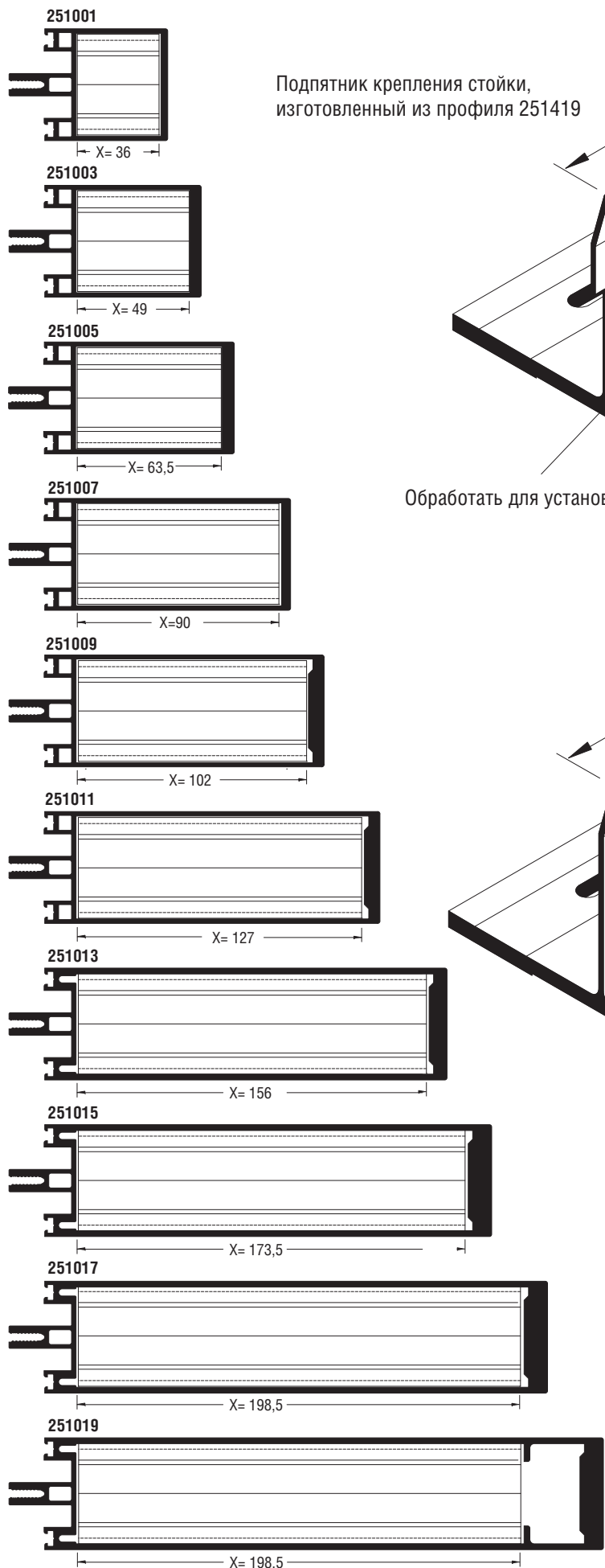
595654
Алюминиевая
втулка 14x2x50

Резьба М8

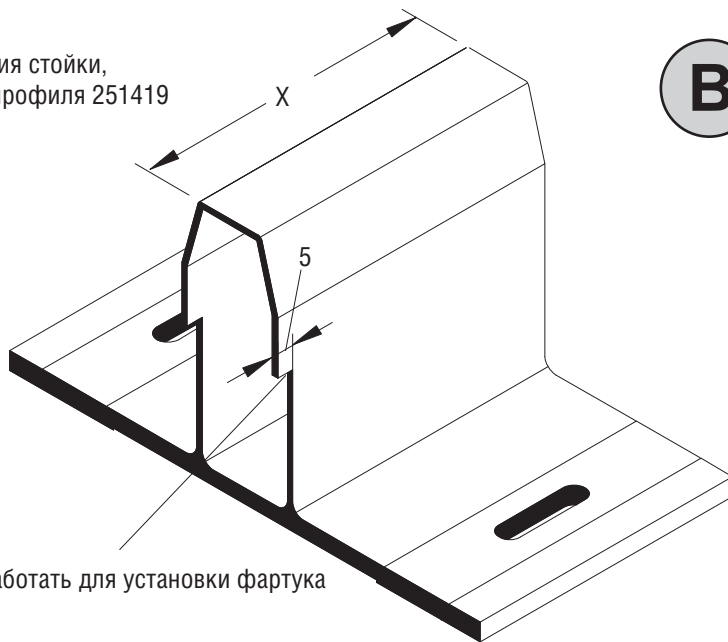


Расстояние Y зависит от глубины стоек

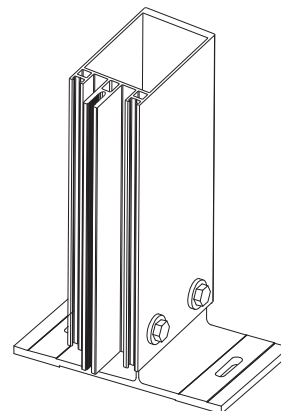
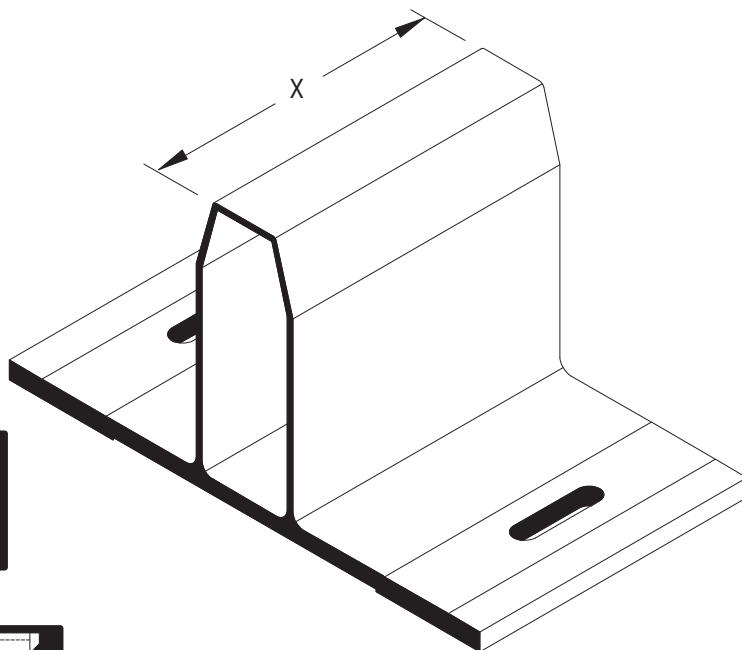
h - величина, зависящая от высоты расположения нижнего ригеля



Подпятник крепления стойки,
изготовленный из профиля 251419

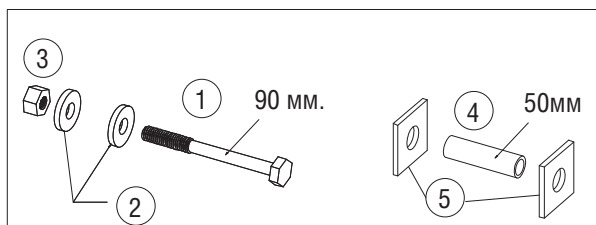


Обработать для установки фартука

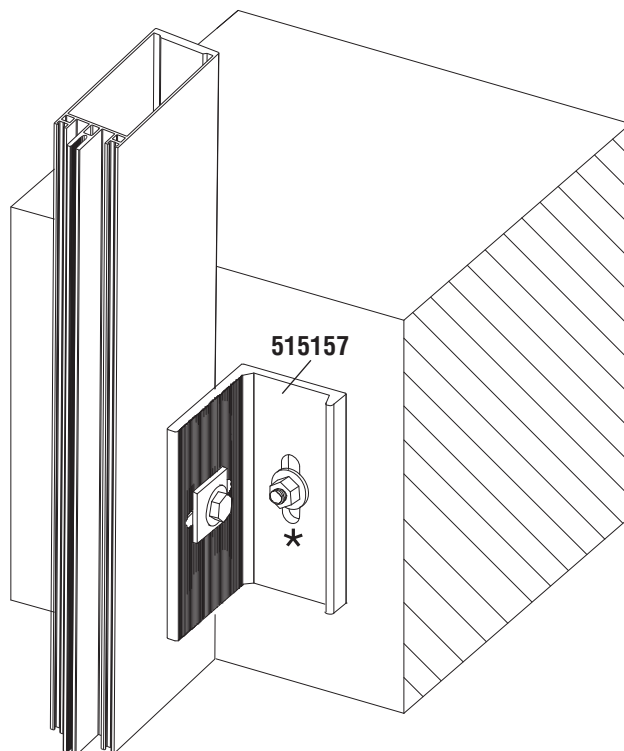


A

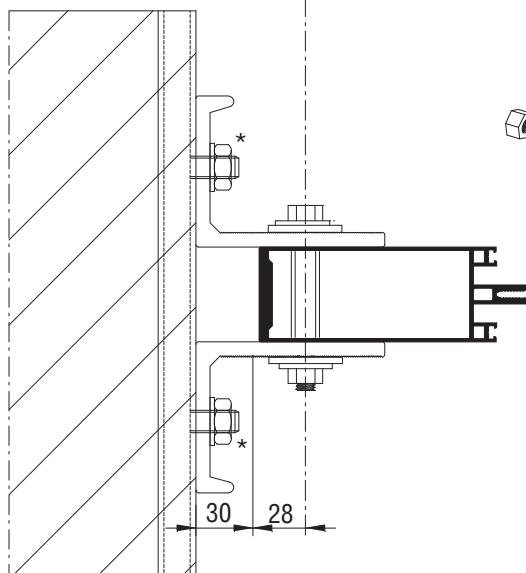
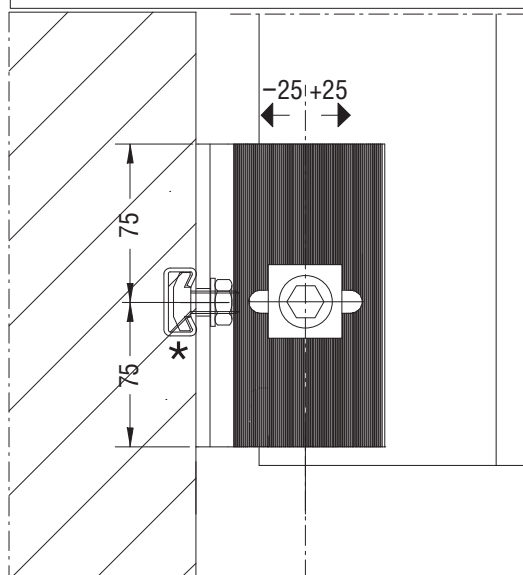
B



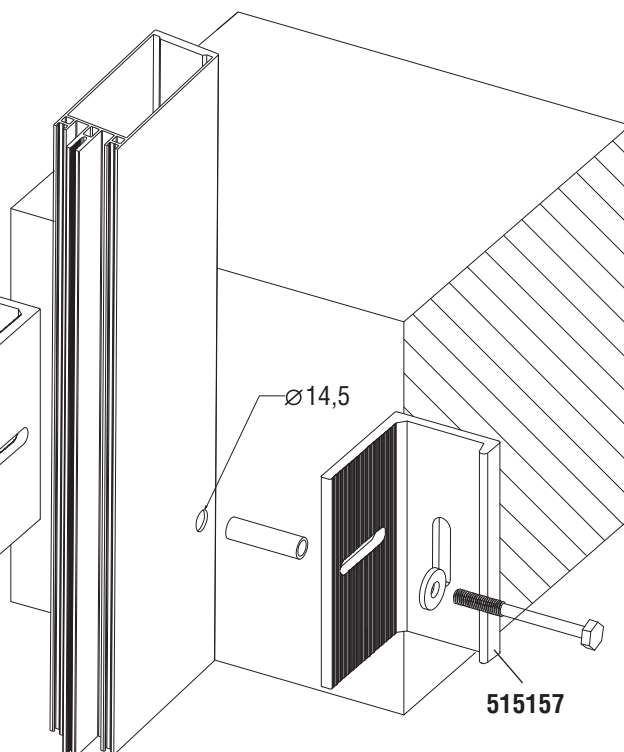
- 1) Болт М10х90 из нержавеющей стали - **595005**
- 2) Шайба толщиной 2 мм из нерж. стали - **595008**
- 3) Гайка М10 из нержавеющей стали - **595006**
- 4) Алюминиевая втулка 15х2х50 - **595654**
- 5) Рифленая шайба 40х40 мм - **595010**



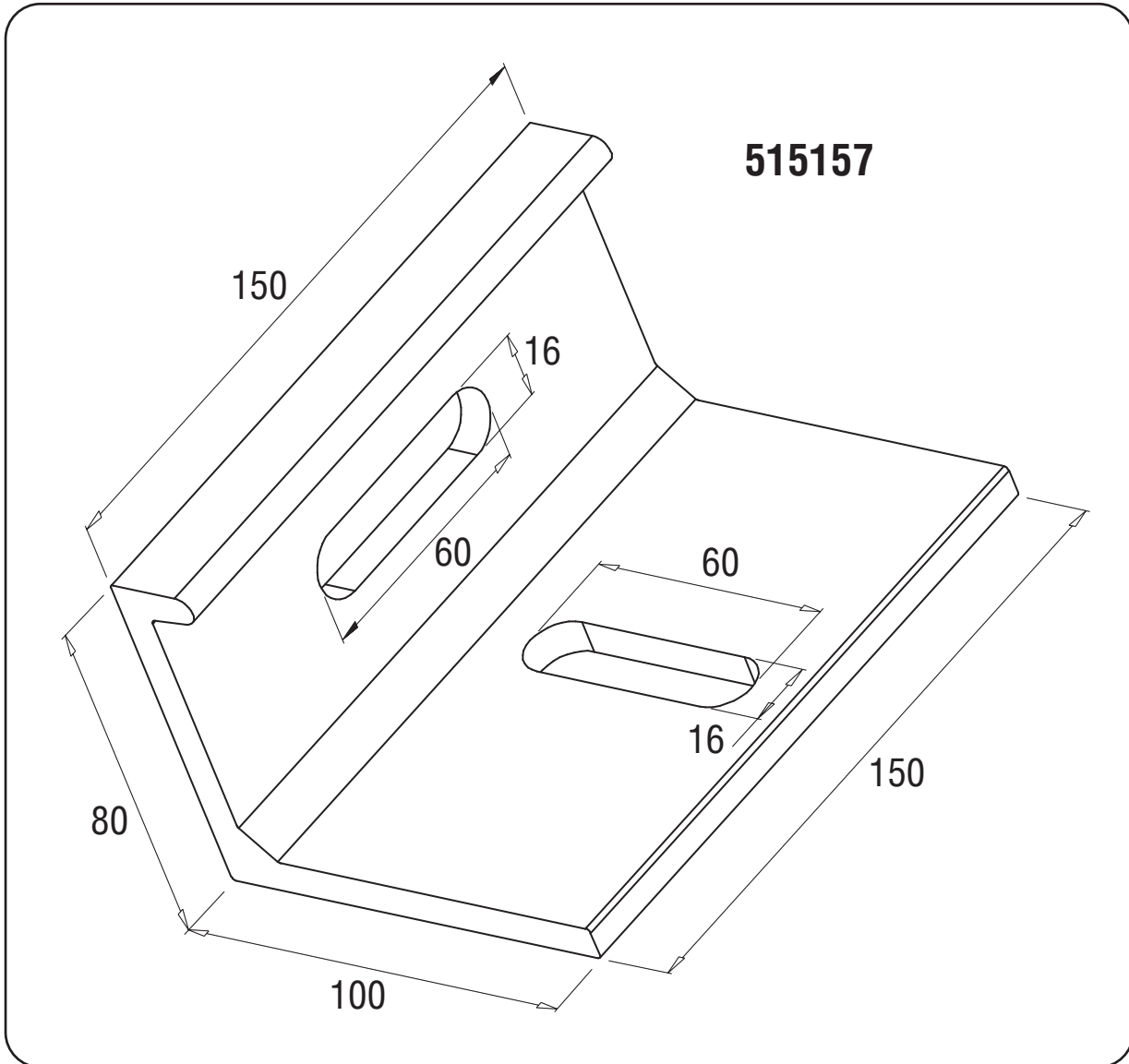
Тип и размер крепежных элементов необходимо
* выбирать в зависимости от типа поверхности
стены (перекрытия, каркаса и т.п.)

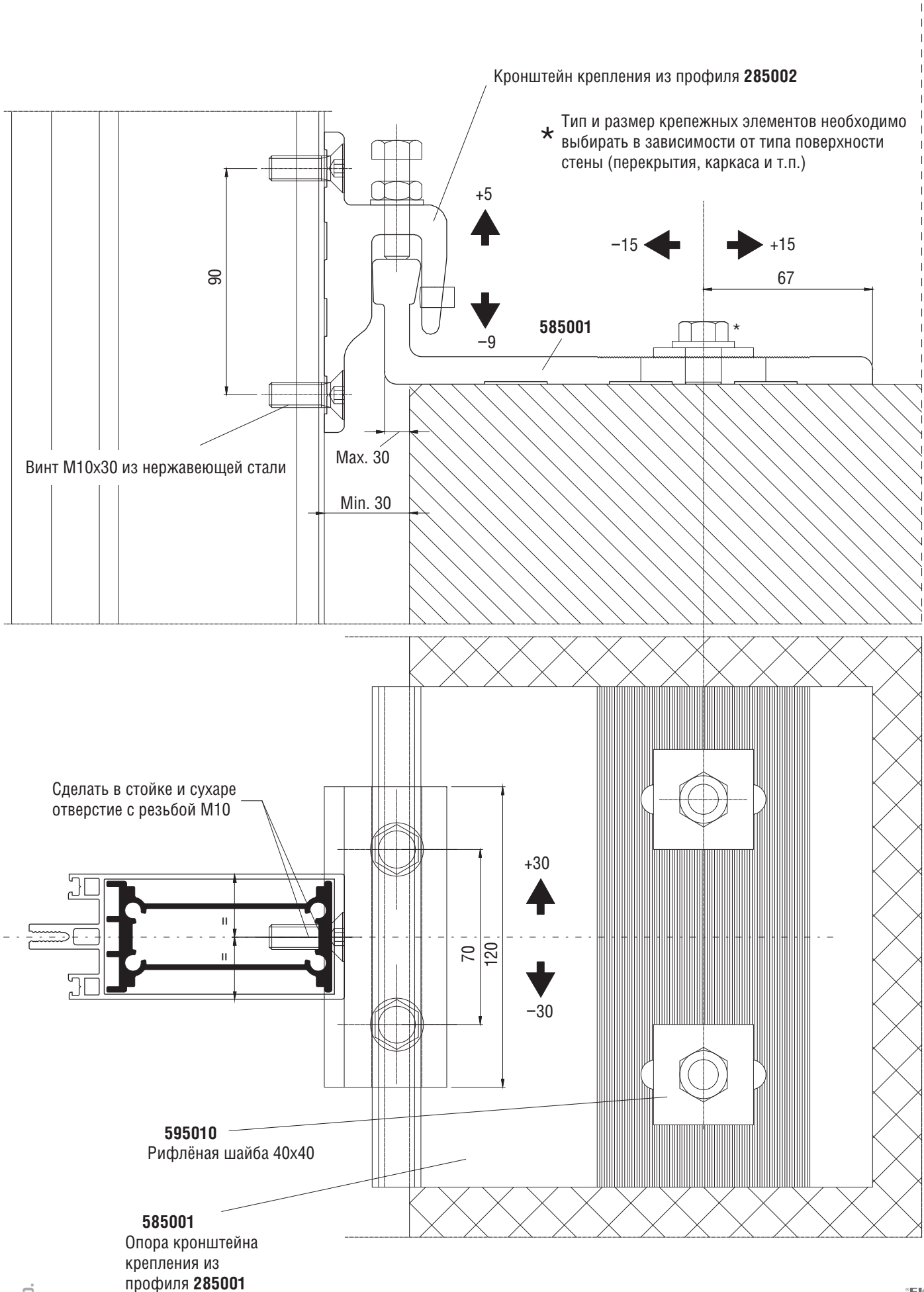


515157



515157





Кронштейн крепления из профиля **285002**

